

der LESO

Ihr Partner für Elektro und Licht



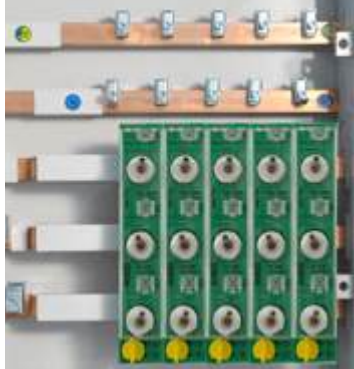
KSV

Kunststoffverteiler

2026

Bruttopreise

Kunststoffkästen,
Verteiler und Zubehör
für die
Elektroinstallation



Bestellung:

Die Auftragserteilung erfolgt nach den Angaben des Bestellers. Für Irrtümer, die durch Übermittlungsfehler z.B. fernmündlicher Art entstehen, übernehmen wir keine Haftung. Bei Bestellungen unter € 100,- Netto-Warenwert exkl. 20% USt. verrechnen wir eine Bearbeitungsgebühr von € 10,-. Eingehende Aufträge werden von uns nicht schriftlich bestätigt.

Preise und Lieferung:

Alle Preise verstehen sich freibleibend und in € exkl. 20% MwSt. ab Lager Wien zuzüglich Verpackungs- und Versandkosten. Verteuerungen in der Produktion oder der Beschaffung bis zum Tage der Leistung berechtigen uns zur entsprechenden Anhebung der Preise. Sämtliche Preise aus früheren Katalogen verlieren mit Erscheinen dieses Kataloges ihre Gültigkeit und bleiben voraussichtlich bis zum Erscheinen des nächsten Kataloges gültig!

Eine Nichtlieferung unsererseits berechtigt den Besteller zu keinerlei Schadensersatzansprüchen. Es bleibt uns vorbehalten, Teillieferungen vorzunehmen, sofern dies für eine zügige Abwicklung vorteilhaft erscheint. Zur Abbestellung noch nicht gelieferter Ware bei Lieferverzug ist der Besteller erst berechtigt, wenn er uns eine angemessene Nachfrist von mindestens zwei Wochen gesetzt hat, es sei denn, es ist ein fixer Liefertermin ausdrücklich vereinbart und von uns schriftlich bestätigt. Im Falle eines einvernehmlichen Stornos eines Kaufvertrages ist eine Stornogebühr von 10% mindestens jedoch € 10,- exkl. USt. zu bezahlen.

Gewährleistung und Reklamation:

Der Kunde ist verpflichtet die Ware unverzüglich zu prüfen und allfällige Mängel oder Falschlieferungen sogleich nach ihrer Entdeckung, längstens aber 3 Tage nach Lieferung der Ware mittels eingeschriebenen Briefes an uns nach Art und Umfang detailliert anzuzeigen. Retoursendungen werden von uns ausnahmslos nur frachtfrei entgegengenommen. Transportschäden sind unmittelbar beim Zusteller (z.B. Post, Bahn, Spediteur usw.) nach dessen Bestimmungen geltend zu machen, da diese sonst nicht von uns berücksichtigt werden können. Sonderanfertigungen sind vom Umtausch generell ausgeschlossen und sind bei Bestellung mit 50% des Preises zu akontieren. Einzelmeterware ist von der Retoursendung und vom Umtausch ausgeschlossen. Eine Ersatzpflicht nach dem Produkthaftungsgesetz für Sachschäden wird generell ausgeschlossen.

Zahlung:

Die Zahlungen haben prompt und rein netto ab Erhalt der Rechnung zu erfolgen. Es sei denn, es wurden andere Zahlungsbedingungen vereinbart. Bei Zahlungsverzug gelten der Ersatz sämtlicher Mahn- und Inkassokosten sowie Zinsen in Höhe von 1,5 % per Monat als vereinbart. Unberechtigte Abzüge werden von uns in jedem Fall nachberechnet und eingefordert. Die Ware bleibt bis zur vollständigen Bezahlung unser Eigentum.

Rechtsanwendung:

Als Gerichtsstand und Erfüllungsort gilt Wien als vereinbart.

Richard Lesonitzky GmbH.

Lacknergasse 78

1180 Wien

Telefon +43/1/470 37 00

Fax +43/1/470 37 00 19

Web: www.LESO.at

email: office@leso.at

Ab Seite 7

GFK-Kästen
Hauptsicherungskästen
Wandlerschränke
Baustromverteiler

Ab Seite 120

Hauptleitungs-
abzweigkästen
Vorählerkästen
VZ- Einsätze

Ab Seite 129

Zählerkästen
Nischenverteiler
Kabelführungsschränke
Verteildosen

Ab Seite 151

Kleinverteiler
Industrierverteiler
Dosen

Ab Seite 162

Verleihwerkzeug
Hubarbeitsbühnen- Verleih
Notstrom
Verdrahtungen
CEE- Steckverbinder

Ab Seite 187

Lasttrennschalter
Zähleranschlussklemme
Komponenten, Zubehör
Kleinteile, Klemmen, Platten
Werkzeug

Ab Seite 222

Technische
Informationen
Steigleitungsdimensionierung
Überspannungsschutz etc.

Besuchen Sie unseren Schauraum!



Tiefe des Kastens / Verteilers in mm



Kasten / Verteiler für Aufputzmontage geeignet



Kasten / Verteiler für Unterputzmontage geeignet



Kasten / Verteiler für Hohlwandmontage geeignet



Kasten / Verteiler mit Türe ausgestattet



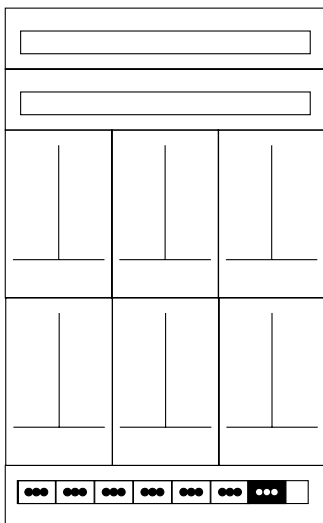
Kasten / Verteiler ist mit dem Schnellmontagesystem Frontlock ausgestattet.
Mit diesem System werden Abdeckungen rasch montiert oder wieder demontiert.



Sonderfertigung (soweit technisch möglich) steht bei dieser Modellserie zur Verfügung



Niveau der Zählertafel (Vorderkante) gemessen von der Rückseite



Typenbezeichnung

waagrecht

Oben

N = Aufnahme für Sicherungselemente
S = Sicherungselement
T = Sticksicherungselement
V = Verteilerreihe

senkrecht

z. B.: NV3-3x2-N6ST-2V

Unten

N = Aufnahme für Sicherungselemente
S = Sicherungselement
T = Sticksicherungselement
V = Verteilerreihe

Sie wollen rund um die Uhr abholen?

Sie schaffen es nicht
rechtzeitig?

Wir haben die Lösung für Sie.

Die Nachtbox!

Wie funktioniert das:

Teilen Sie unserem Verkaufsteam bei der Bestellung mit, dass Sie gerne die Nachtbox nutzen wollen.

Mit dem von uns erhaltenen Code öffnen Sie die Türe, unterschreiben den Lieferschein, hinterlegen diesen und nehmen Ihre Ware mit.

Die Nachtbox befindet sich auf Lacknergasse 65 gegenüber Lacknergasse 78.



Was ist Frontlock?

Frontlock ist ein Schnellverschluss für Abdeckungen, welcher einer herkömmlichen Schraube weit überlegen ist. Durch die einzigartige Konstruktion ist der Frontlock in der Abdeckung unverlierbar fixiert. Das Verschließen der Abdeckung ist daher auf zwei Arten möglich. Frontlock im offenen Zustand einsetzen und verdrehen oder im geschlossenen Zustand fest eindrücken. Zum Öffnen muß der Frontlock nur 90° zur Kastenkante verdreht werden, wobei die Richtung egal ist.

- *schnelles und einfaches Öffnen von Abdeckungen*
- *rasches Schließen der Abdeckung auf zwei Arten*
- *kann nicht verloren gehen*



Frontlock offen



Frontlock zu



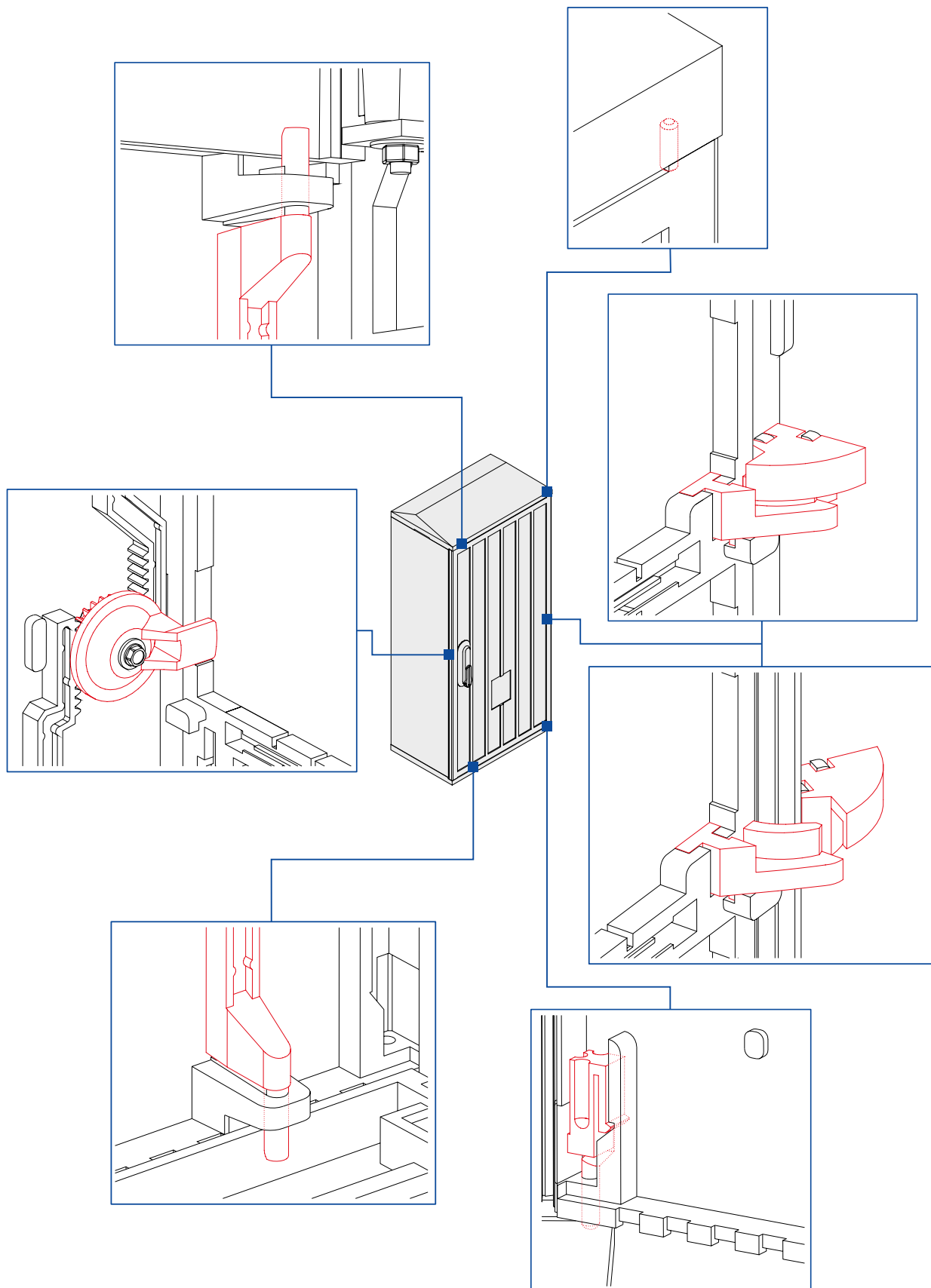
Frontlock in der
Abdeckung



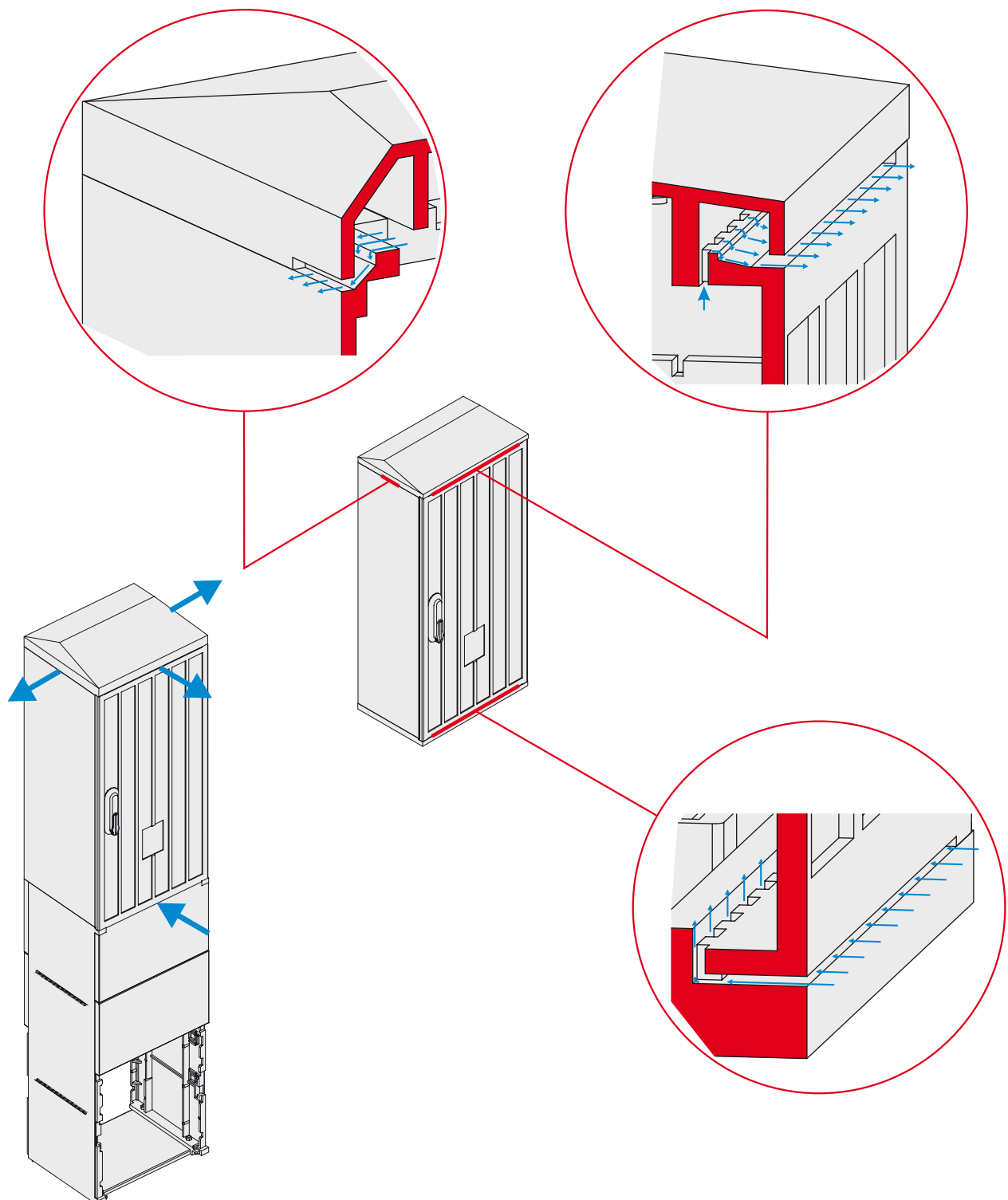
Frontlockunterteil im Kasten



Empfohlene Eingrabetiefe: ca. 600mm

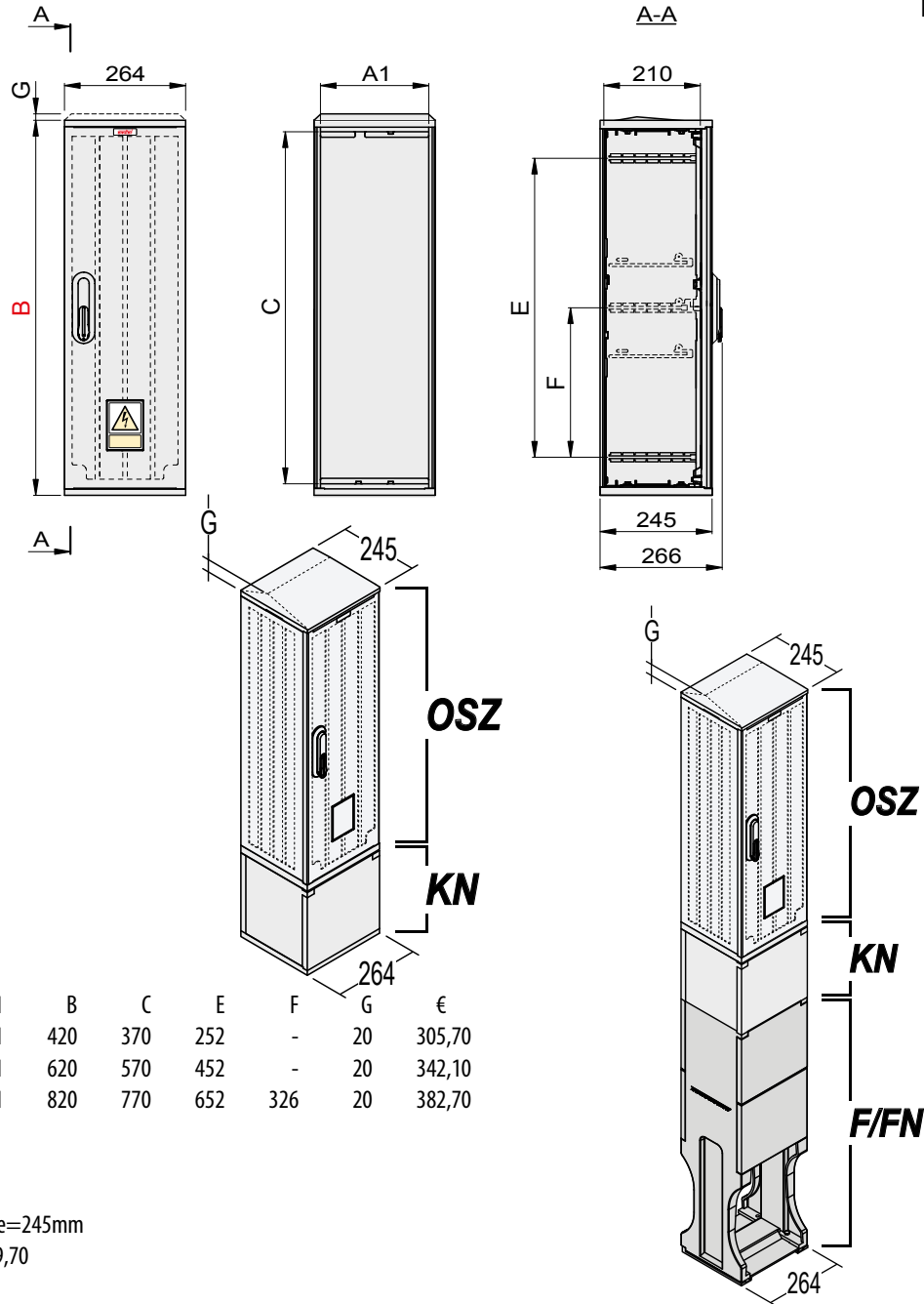


Fordern Sie den Spezialkatalog für GFK-Kästen an.



Empfohlene Eingrabetiefe: ca. 600mm

Fordern Sie den Spezialkatalog für GFK-Kästen an.



Kasten OSZ 26

Artnr.	Type	A1	B	C	E	F	G	€
331002	OSZ 26 x 40	231	420	370	252	-	20	305,70
331004	OSZ 26 x 60	231	620	570	452	-	20	342,10
331006	OSZ 26 x 80	231	820	770	652	326	20	382,70

Sockel

Kurzsockel KN

für Kasten OSZ 26, H=262mm, wirksame Höhe=245mm
333971 € 129,70

Fundamentsockel F (ALA)

für Kasten OSZ 26, H=886mm, wirksame Höhe=881mm, empfohlene Eingrabetiefe: ca. 600mm
333941 € 217,10

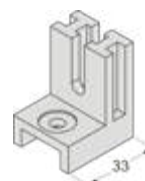
Fundamentsockel FN

für Kasten OSZ 26, H=893mm, wirksame Höhe=884-686mm, empfohlene Eingrabetiefe: ca. 400-600mm
333931 in der Höhe 200mm verstellbar € 234,30
310587 Kabeltragschiene per Meter € 17,10

Montageplatten

335517 Montageplatte für OSZ 26 x 40 (230x360x3)	23,30
335518 Montageplatte für OSZ 26 x 60 (230x560x3)	28,70
335519 Montageplatte für OSZ 26 x 80 (230x760x3)	29,00
335550 Winkelhalter (4Stück)	10,30

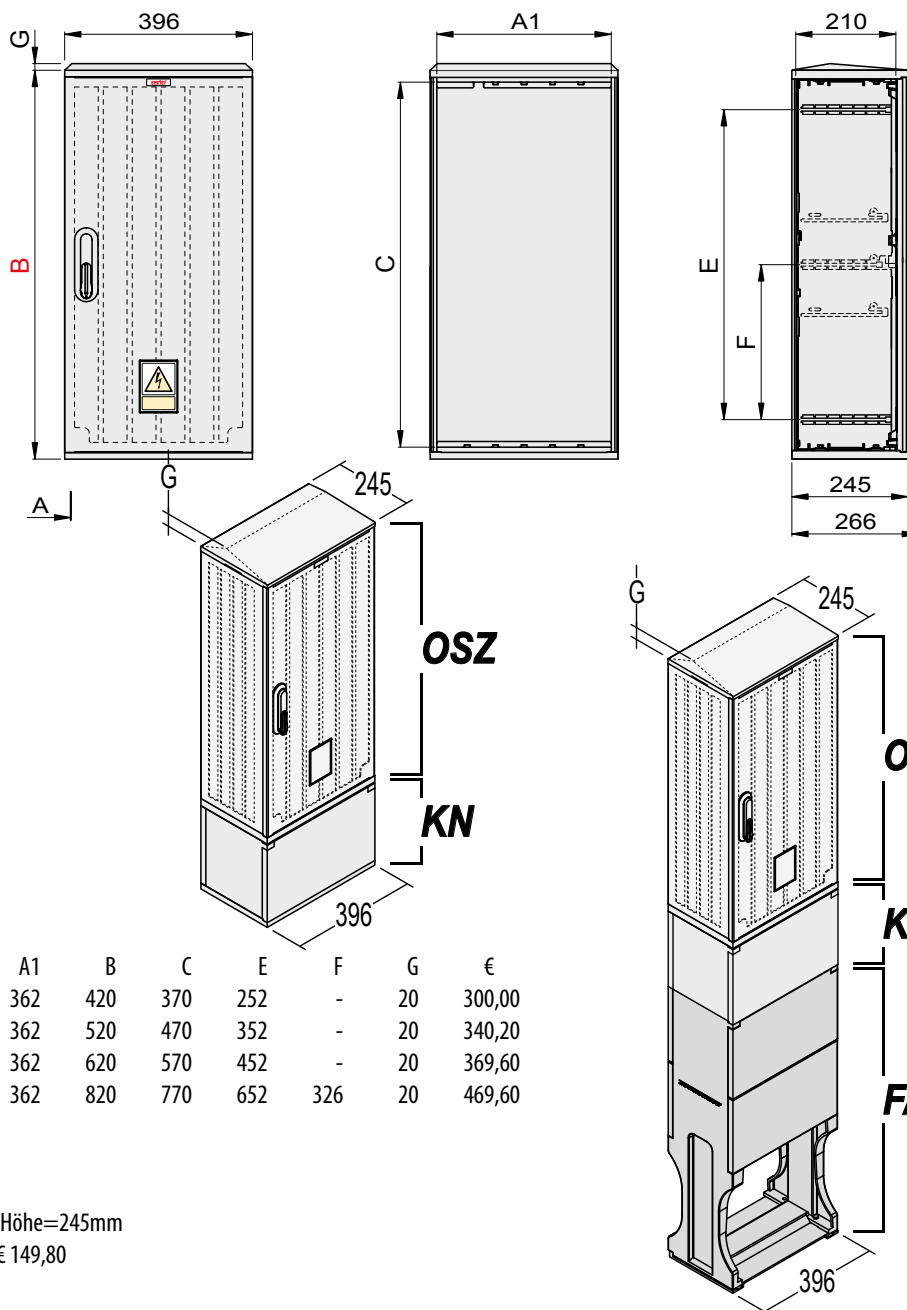
Gerades Dach auf Bestellung, OS glatte Oberfläche auf Bestellung möglich!



Technische Daten

Aufbau aus GFK-Kunststoff mit gerippter Oberfläche. Türgriff mit integrierter Aufnahme für Zylinderschloss ET08. Farbe: RAL 7035. Schutzart IP44. EN 61439-1, EN 61439-3, EN 61439-5, EN 62 208.

Fordern Sie den Spezialkatalog für GFK-Kästen an.



Kasten OSZ 40

Artnr.	Type	A1	B	C	E	F	G	€
331102	OSZ 40 x 40	362	420	370	252	-	20	300,00
331104	OSZ 40 x 50	362	520	470	352	-	20	340,20
331106	OSZ 40 x 60	362	620	570	452	-	20	369,60
331108	OSZ 40 x 80	362	820	770	652	326	20	469,60

Sockel

Kurzsockel KN

für Kasten OSZ 40, H=262mm, wirksame Höhe=245mm
333972 € 149,80

Fundamentsockel F (ALA)

für Kasten OSZ 40, H=886mm, wirksame Höhe=881mm, empfohlene Eingrabetiefe: ca. 600mm
333942 € 260,30

Fundamentsockel FN

für Kasten OSZ 40, H=893mm, wirksame Höhe=884-686mm, empfohlene Eingrabetiefe: ca. 400-600mm
333932 in der Höhe 200mm verstellbar € 270,50
310587 Kabeltragschiene per Meter € 17,10

Montageplatten

335521 Montageplatte für OSZ 40 x 40 (360x360x3)	23,20
335522 Montageplatte für OSZ 40 x 50 (360x460x3)	33,10
335523 Montageplatte für OSZ 40 x 60 (360x560x3)	38,60
335524 Montageplatte für OSZ 40 x 80 (360x760x3)	46,10
335550 Winkelhalter (4Stück)	10,30

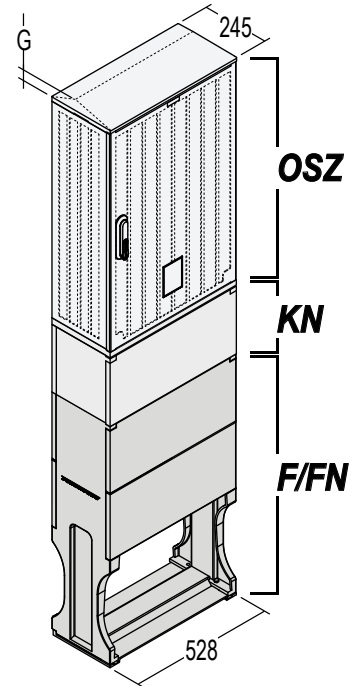
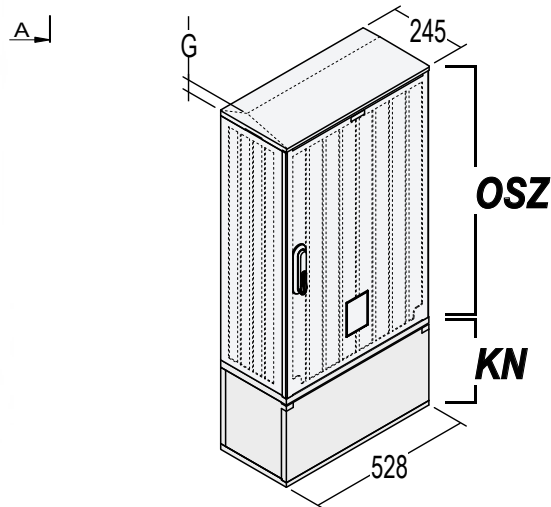
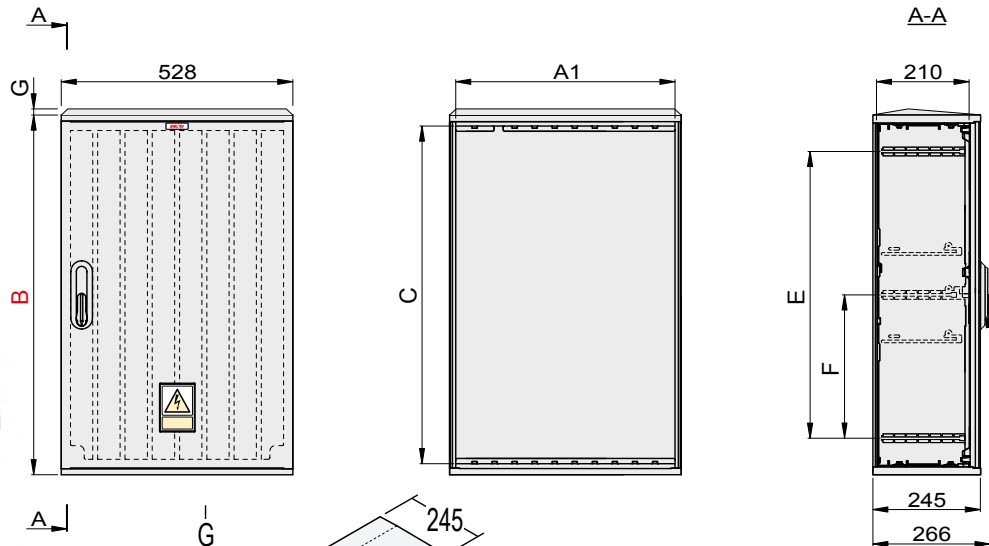
Gerades Dach auf Bestellung, OS glatte Oberfläche auf Bestellung möglich!



Technische Daten

Aufbau aus GFK-Kunststoff mit gerippter Oberfläche. Türgriff mit integrierter Aufnahme für Zylinderschloss ET08. Farbe: RAL 7035. Schutzart IP44. EN 61439-1, EN 61439-3, EN 61439-5, EN 62 208.

Fordern Sie den Spezialkatalog für GFK-Kästen an.



Kasten OSZ 53

Artnr.	Type	A1	B	C	E	F	G	€
331422	OSZ 53 x 40	492	420	370	252	-	20	381,90
331352	OSZ 53 x 60	492	620	570	452	-	20	478,40
331354	OSZ 53 x 80	492	820	770	652	326	20	582,70

Sockel

Kurzsockel KN

für Kasten OSZ 53, H=262mm, wirksame Höhe=245mm

333973 € 171,80

Fundamentsockel F (ALA)

für Kasten OSZ 53, H=886mm, wirksame Höhe=881mm, empfohlene Eingrabbtiefe: ca. 600mm

333943 € 312,60

Fundamentsockel FN

für Kasten OSZ 53, H=893mm, wirksame Höhe=884-686mm, empfohlene Eingrabbtiefe: ca. 400-600mm

333933 in der Höhe 200mm verstellbar € 324,80

310587 Kabeltragschiene per Meter € 17,10

Montageplatten

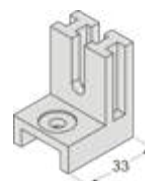
335525 Montageplatte für OSZ 53 x 40 (490x360x5) 29,00

335526 Montageplatte für OSZ 53 x 60 (490x560x5) 74,80

335527 Montageplatte für OSZ 53 x 80 (490x760x6) 57,90

335550 Winkelhalter (4Stück) 10,30

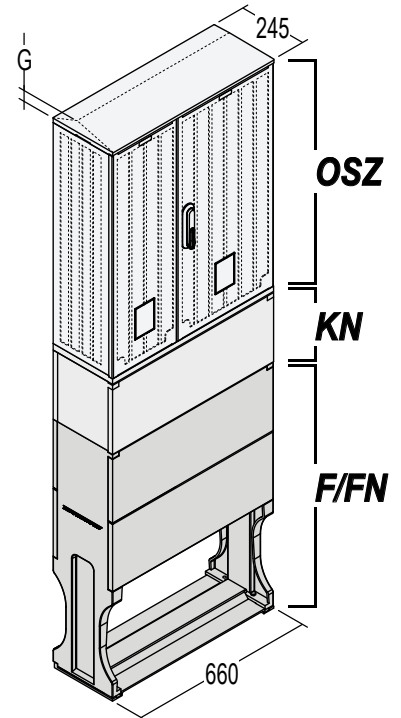
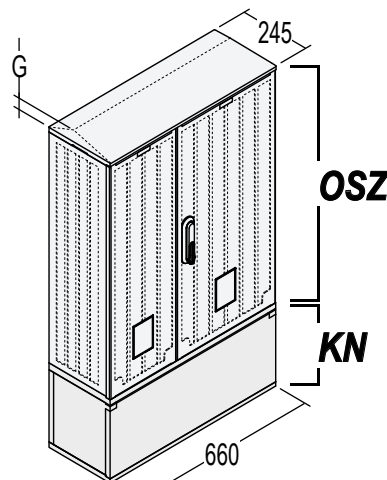
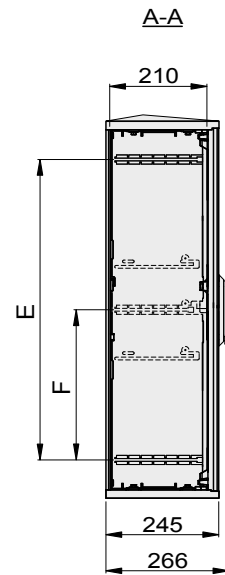
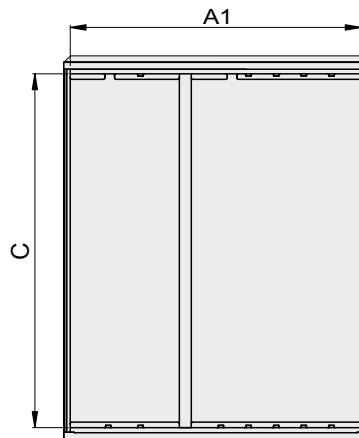
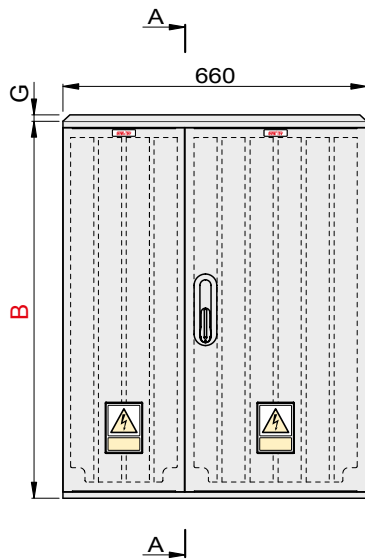
Gerades Dach auf Bestellung, OS glatte Oberfläche auf Bestellung möglich!



Technische Daten

Aufbau aus GFK-Kunststoff mit gerippter Oberfläche. Türgriff mit integrierter Aufnahme für Zylinderschloss ET08. Farbe: RAL 7035. Schutzart IP44. EN 61439-1, EN 61439-3, EN 61439-5, EN 62 208.

Fordern Sie den Spezialkatalog für GFK-Kästen an.



Kasten OSZ 66

Artnr.	Type	A1	B	C	E	F	G	€
331622	OSZ 66 x 40	622	420	370	252	-	20	450,20
331624	OSZ 66 x 60	622	620	570	352	-	20	560,10
331626	OSZ 66 x 80	622	820	770	452	326	20	709,60

Sockel

Kurzsockel KN

für Kasten OSZ 66, H=262mm, wirksame Höhe=245mm

333974 € 185,80

Fundamentsockel F (ALA)

für Kasten OSZ 66, H=886mm, wirksame Höhe=881mm, empfohlene Eingrabbtiefe: ca. 600mm

333944 € 337,10

Fundamentsockel FN

für Kasten OSZ 66, H=893mm, wirksame Höhe=884-686mm, empfohlene Eingrabbtiefe: ca. 400-600mm

333934 in der Höhe 200mm verstellbar € 353,80

310587 Kabeltragschiene per Meter € 17,10

Montageplatten

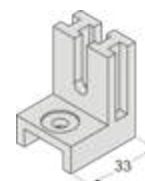
335528 Montageplatte für OSZ 66 x 40 (620x360x5) 56,70

335529 Montageplatte für OSZ 66 x 60 (620x560x5) 74,80

335530 Montageplatte für OSZ 66 x 80 (620x760x6) 138,90

335550 Winkelhalter (4Stück) 10,30

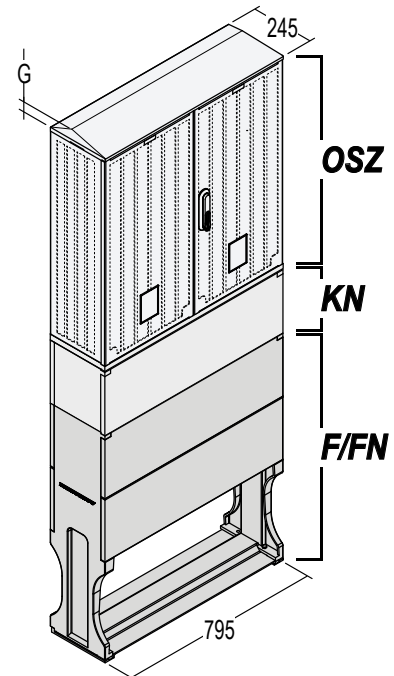
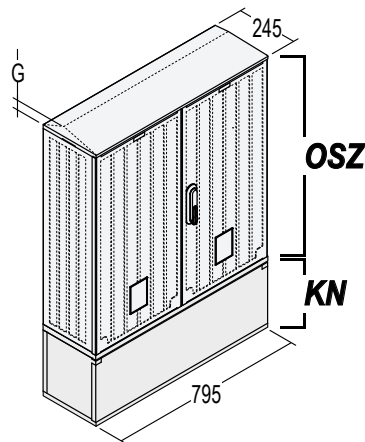
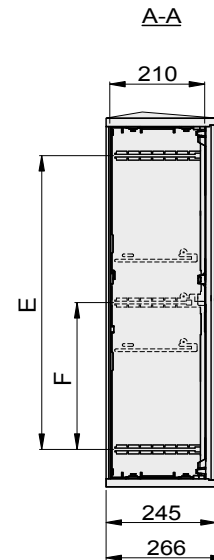
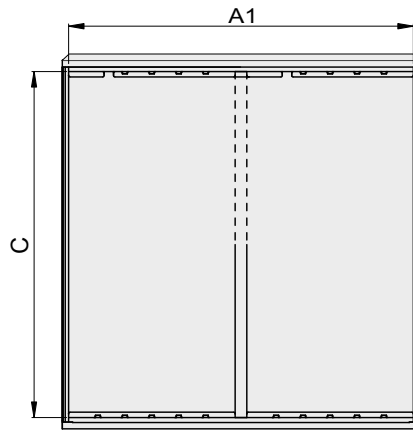
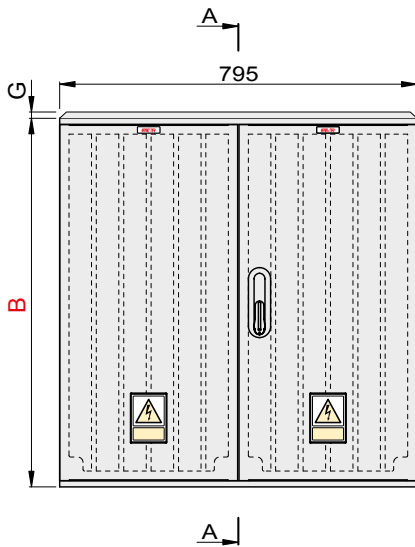
Gerades Dach auf Bestellung, OS glatte Oberfläche auf Bestellung möglich!



Technische Daten

Aufbau aus GFK-Kunststoff mit gerippter Oberfläche. Türgriff mit integrierter Aufnahme für Zylinderschloss ET08. Farbe: RAL 7035. Schutzart IP44. EN 61439-1, EN 61439-3, EN 61439-5, EN 62 208.

Fordern Sie den Spezialkatalog für GFK-Kästen an.



Kasten OSZ 80

Artnr.	Type	A1	B	C	E	F	G	€
332182	OSZ 80 x 40	760	420	370	252	-	20	481,00
332184	OSZ 80 x 50	760	520	470	352	-	20	491,70
332186	OSZ 80 x 60	760	620	570	452	-	20	590,90
332188	OSZ 80 x 80	760	820	770	652	326	20	630,50

Sockel

Kurzsockel KN

für Kasten OSZ 80, H=262mm, wirksame Höhe=245mm
333975 € 215,40

Fundamentsockel F (ALA)

für Kasten OSZ 80, H=886mm, wirksame Höhe=881mm, empfohlene Eingrabetiefe: ca. 600mm
333945 € 395,70

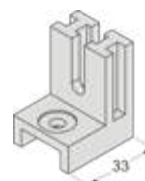
Fundamentsockel FN

für Kasten OSZ 80, H=893mm, wirksame Höhe=884-686mm, empfohlene Eingrabetiefe: ca. 400-600mm
333935 in der Höhe 200mm verstellbar € 360,90
310587 Kabeltragschiene per Meter € 17,10

Montageplatten

335531 Montageplatte für OSZ 80 x 40 (760x360x5)	55,20
335532 Montageplatte für OSZ 80 x 50 (760x460x5)	55,20
335533 Montageplatte für OSZ 80 x 60 (760x560x6)	74,80
335534 Montageplatte für OSZ 80 x 80 (760x760x6)	138,90
335550 Winkelhalter (4Stück)	10,30

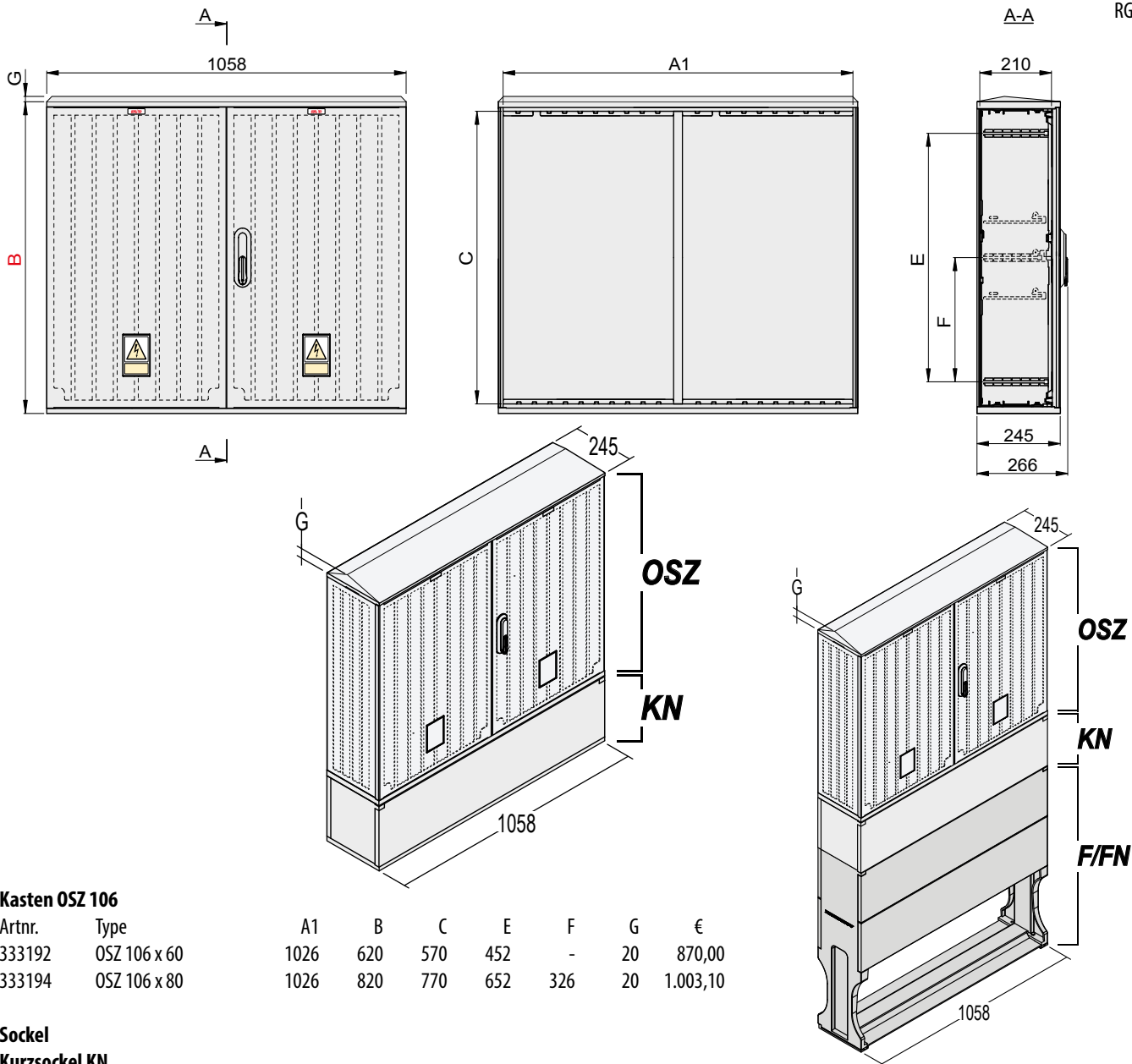
Gerades Dach auf Bestellung, OS glatte Oberfläche auf Bestellung möglich!



Technische Daten

Aufbau aus GFK-Kunststoff mit gerippter Oberfläche. Türgriff mit integrierter Aufnahme für Zylinderschloss ET08. Farbe: RAL 7035. Schutzart IP44. EN 61439-1, EN 61439-3, EN 61439-5, EN 62 208.

Fordern Sie den Spezialkatalog für GFK-Kästen an.



Kasten OSZ 106

Artnr.	Type	A1	B	C	E	F	G	€
333192	OSZ 106 x 60	1026	620	570	452	-	20	870,00
333194	OSZ 106 x 80	1026	820	770	652	326	20	1.003,10

Sockel

Kurzsockel KN

für Kasten OSZ 106, H=262mm, wirksame Höhe=244mm
333976 € 243,00

Fundamentsockel F (ALA)

für Kasten OSZ 106, H=886mm, wirksame Höhe=881mm, empfohlene Eingrabbtiefe: ca. 600mm
333946 € 436,20

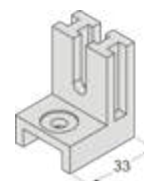
Fundamentsockel FN

für Kasten OSZ 106, H=893mm, wirksame Höhe=884-686mm, empfohlene Eingrabbtiefe: ca. 400-600mm
333936 in der Höhe 200mm verstellbar € 488,00
310587 Kabeltragschiene per Meter € 17,10

Montageplatten

335924 Montageplatte für OSZ 106 x 60 (1010x560x5)	138,90
335925 Montageplatte für OSZ 106 x 80 (1010x760x6)	138,90
335550 Winkelhalter (4Stück)	10,30

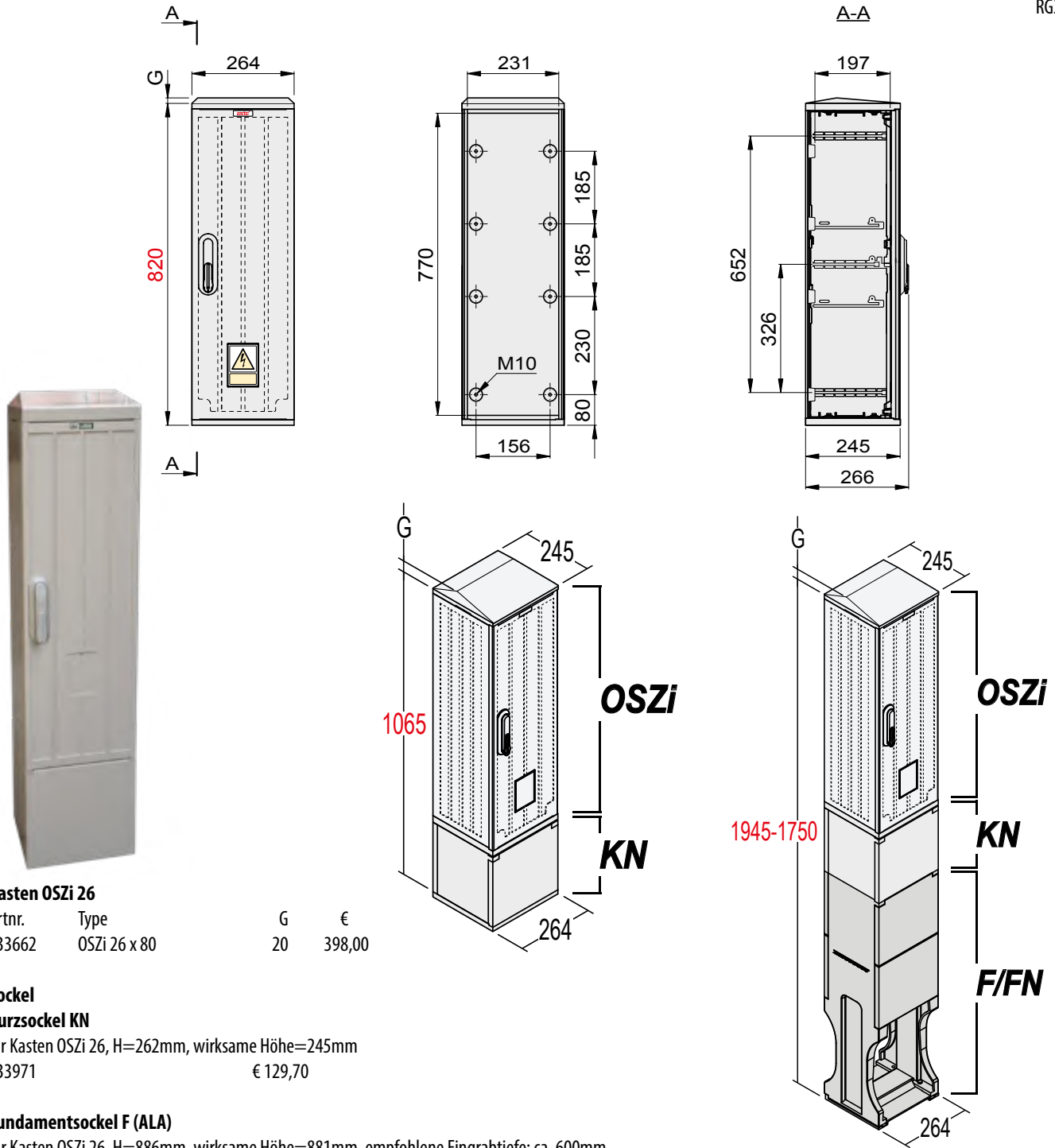
Gerades Dach auf Bestellung, OS glatte Oberfläche auf Bestellung möglich!



Technische Daten

Aufbau aus GFK-Kunststoff mit gerippter Oberfläche. Türgriff mit integrierter Aufnahme für Zylinderschloss ET08. Farbe: RAL 7035. Schutzart IP44. EN 61439-1, EN 61439-3, EN 61439-5, EN 62 208.

Fordern Sie den Spezialkatalog für GFK-Kästen an.



Kasten OSZi 26

Artnr.	Type	G	€
333662	OSZi 26 x 80	20	398,00

Sockel

Kurzsockel KN

für Kasten OSZi 26, H=262mm, wirksame Höhe=245mm
333971 € 129,70

Fundamentsockel F (ALA)

für Kasten OSZi 26, H=886mm, wirksame Höhe=881mm, empfohlene Eingrabtiefe: ca. 600mm
333941 € 217,10

Fundamentsockel FN

für Kasten OSZi 26, H=893mm, wirksame Höhe=884-686mm, empfohlene Eingrabtiefe: ca. 400-600mm
333931 in der Höhe 200mm verstellbar € 234,30

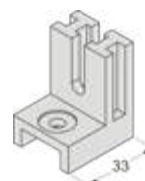
310587 Kabeltragschiene per Meter € 17,10

Montageplatten

335519 Montageplatte für OSZi 26 x 80 (230x760x3) € 29,00

335550 Winkelhalter (4Stück) € 10,30

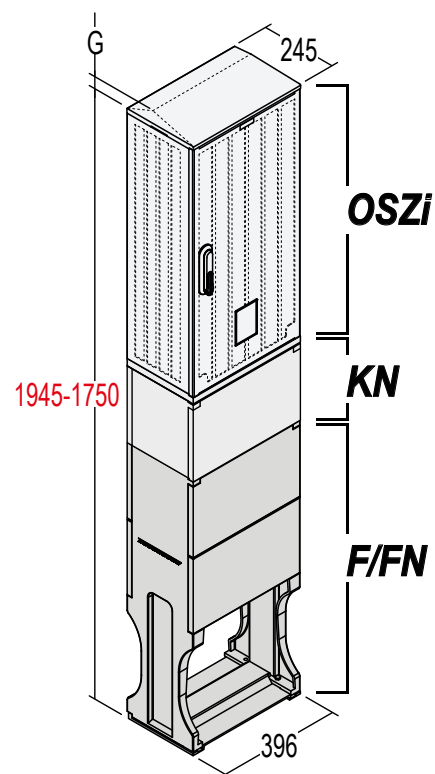
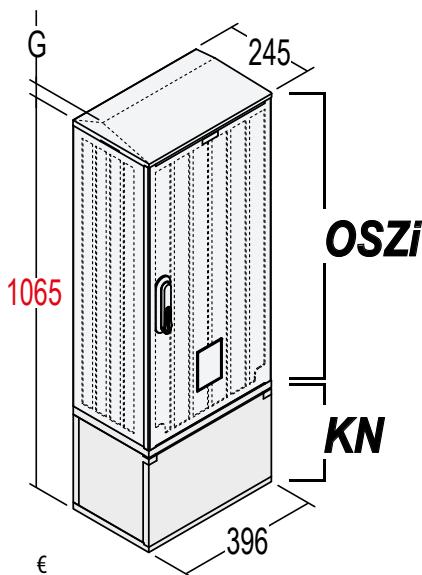
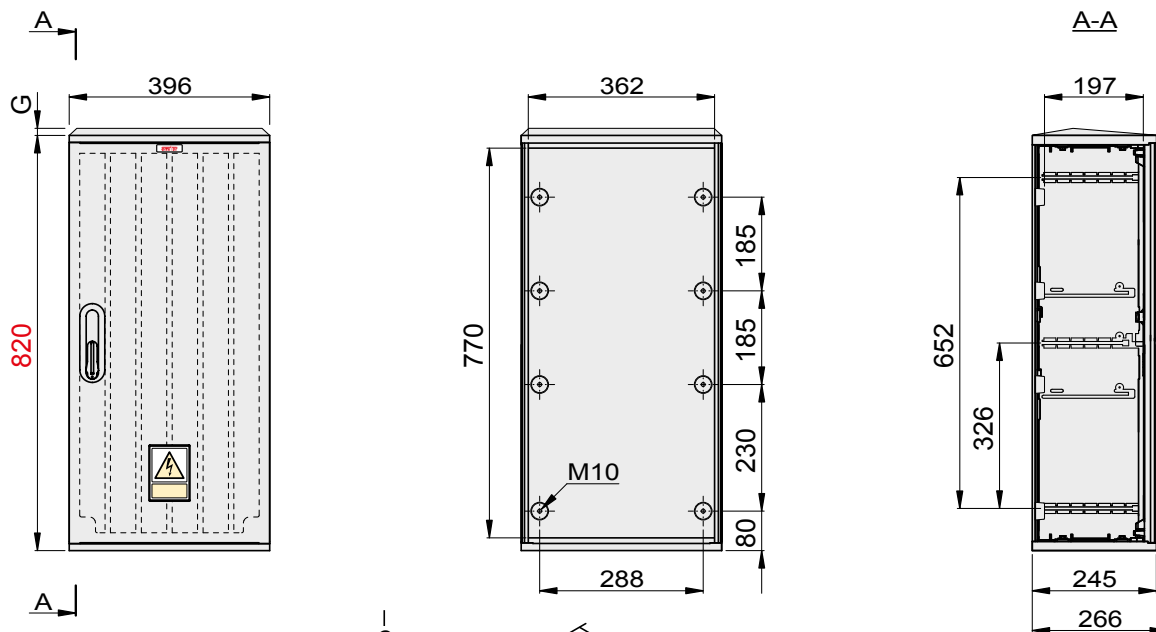
Gerades Dach auf Bestellung, OSi glatte Oberfläche auf Bestellung möglich!



Technische Daten

Aufbau aus GFK-Kunststoff mit gerippter Oberfläche. Türgriff mit integrierter Aufnahme für Zylinderschloss ET08. Farbe: RAL 7035. Schutzart IP44. EN 61439-1, EN 61439-3, EN 61439-5, EN 62 208.

Fordern Sie den Spezialkatalog für GFK-Kästen an.



Kasten OSZi 40

Artnr.	Type	G	€
333702	OSZi 40 x 80	20	484,70

Sockel

Kurzsockel KN

für Kasten OSZi 40, H=262mm, wirksame Höhe=245mm

333972	€ 149,80
--------	----------

Fundamentsockel F (ALA)

für Kasten OSZi 40, H=886mm, wirksame Höhe=881mm, empfohlene Eingrabetiefe: ca. 600mm

333942	€ 260,30
--------	----------

Fundamentsockel FN

für Kasten OSZi 40, H=893mm, wirksame Höhe=884-686mm, empfohlene Eingrabetiefe: ca. 400-600mm

333932 in der Höhe 200mm verstellbar	€ 270,50
310587 Kabeltragschiene per Meter	€ 17,10

Montageplatten

335524 Montageplatte für OSZi 40 x 80 (360x760x3)	€ 46,10
335550 Winkelhalter (45Stück)	€ 10,30

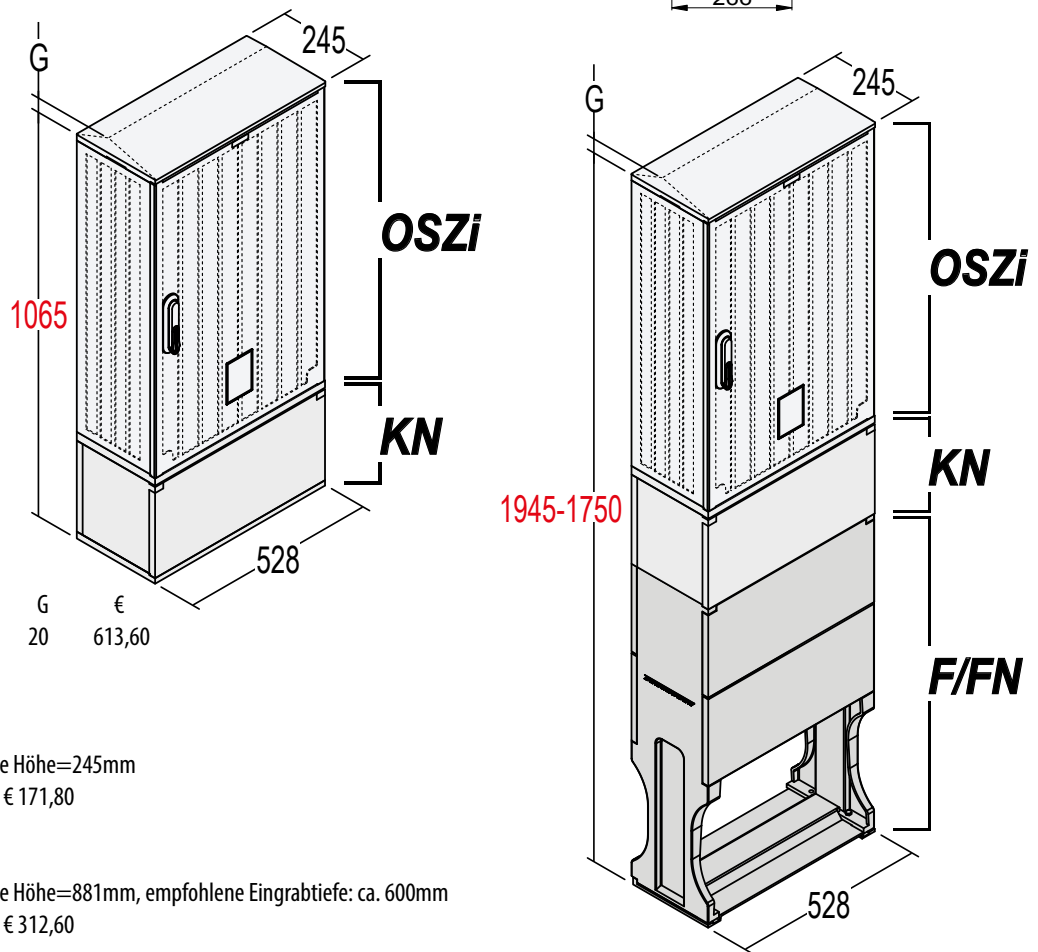
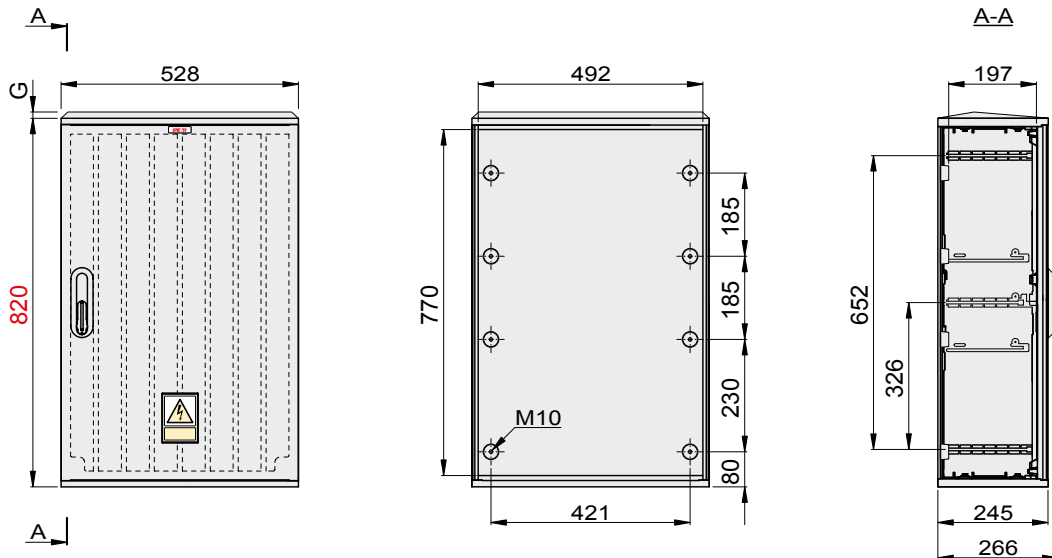
Gerades Dach auf Bestellung, OSi glatte Oberfläche auf Bestellung möglich!



Technische Daten

Aufbau aus GFK-Kunststoff mit gerippter Oberfläche. Türgriff mit integrierter Aufnahme für Zylinderschloss ET08. Farbe: RAL 7035. Schutzart IP44. EN 61439-1, EN 61439-3, EN 61439-5, EN 62 208.

Fordern Sie den Spezialkatalog für GFK-Kästen an.



Kasten OSZi 53

Artnr.	Type	G	€
333742	OSZi 53 x 80	20	613,60

Sockel

Kurzsockel KN

für Kasten OSZi 53, H=262mm, wirksame Höhe=245mm
333973 € 171,80

Fundamentsockel F (ALA)

für Kasten OSZi 53, H=886mm, wirksame Höhe=881mm, empfohlene Eingrabetiefe: ca. 600mm
333943 € 312,60

Fundamentsockel FN

für Kasten OSZi 53, H=893mm, wirksame Höhe=884-686mm, empfohlene Eingrabetiefe: ca. 400-600mm
333933 in der Höhe 200mm verstellbar € 324,80

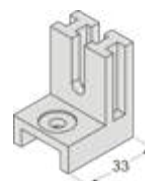
310587 Kabeltragschiene per Meter € 17,10

Montageplatten

335527 Montageplatte für OSZi 53 x 80 (490x760x6) € 57,90

335550 Winkelhalter (4Stück) € 10,30

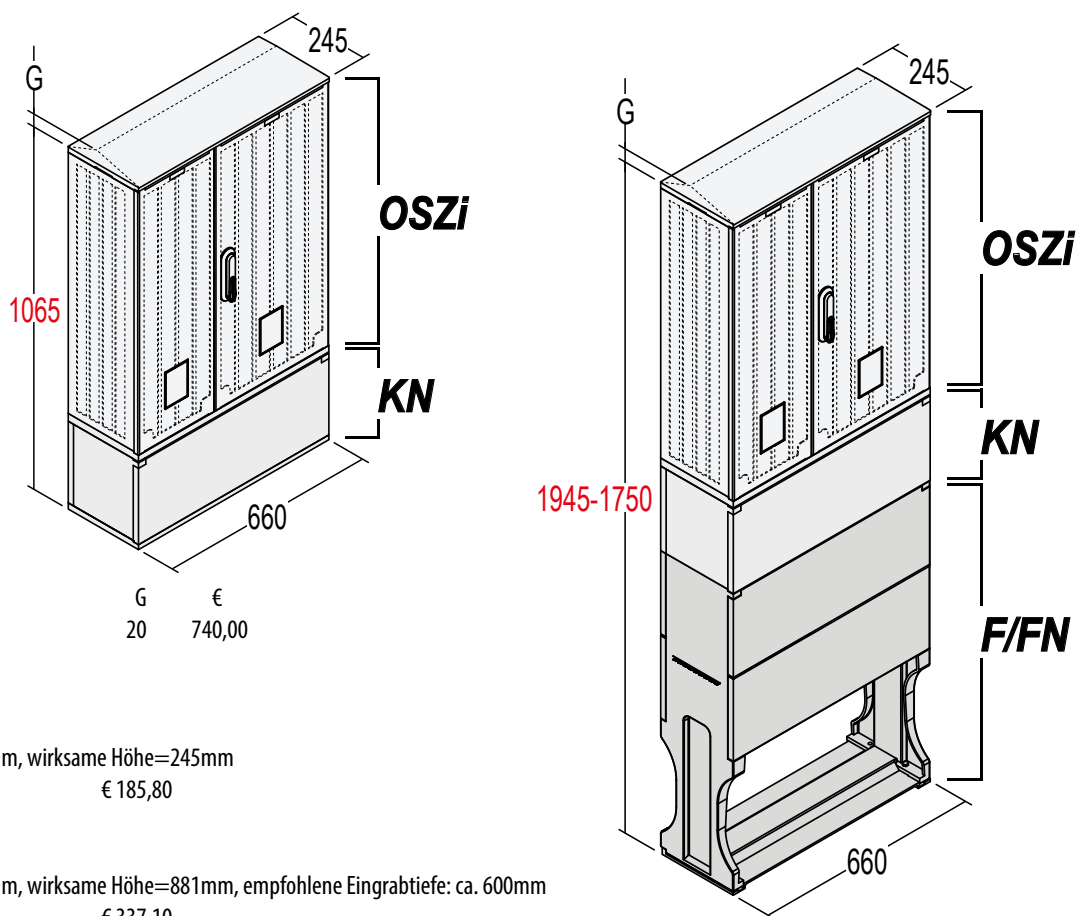
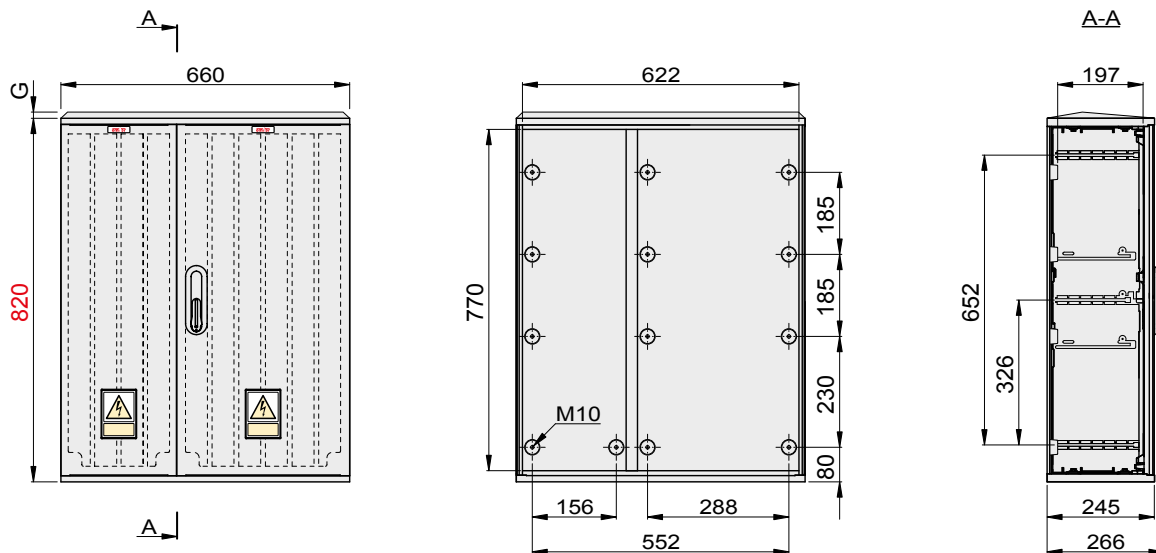
Gerades Dach auf Bestellung, OSi glatte Oberfläche auf Bestellung möglich!



Technische Daten

Aufbau aus GFK-Kunststoff mit gerippter Oberfläche. Türgriff mit integrierter Aufnahme für Zylinderschloss ET08. Farbe: RAL 7035. Schutzart IP44. EN 61439-1, EN 61439-3, EN 61439-5, EN 62 208.

Fordern Sie den Spezialkatalog für GFK-Kästen an.



Kasten OSZi 66

Artnr.	Type	G	€
333822	OSZi 66 x 80	20	740,00

Sockel

Kurzsockel KN

für Kasten OSZi 66, H=262mm, wirksame Höhe=245mm
333974 € 185,80

Fundamentsockel F (ALA)

für Kasten OSZi 66, H=886mm, wirksame Höhe=881mm, empfohlene Eingrabetiefe: ca. 600mm
333944 € 337,10

Fundamentsockel FN

für Kasten OSZ 66, H=893mm, wirksame Höhe=884-686mm, empfohlene Eingrabetiefe: ca. 400-600mm
333934 in der Höhe 200mm verstellbar € 353,80

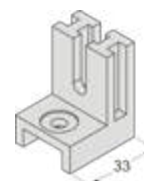
310587 Kabeltragschiene per Meter € 17,10

Montageplatten

335530 Montageplatte für OSZi 66 x 80 (620x760x6) € 138,90

335550 Winkelhalter (45Stück) € 10,30

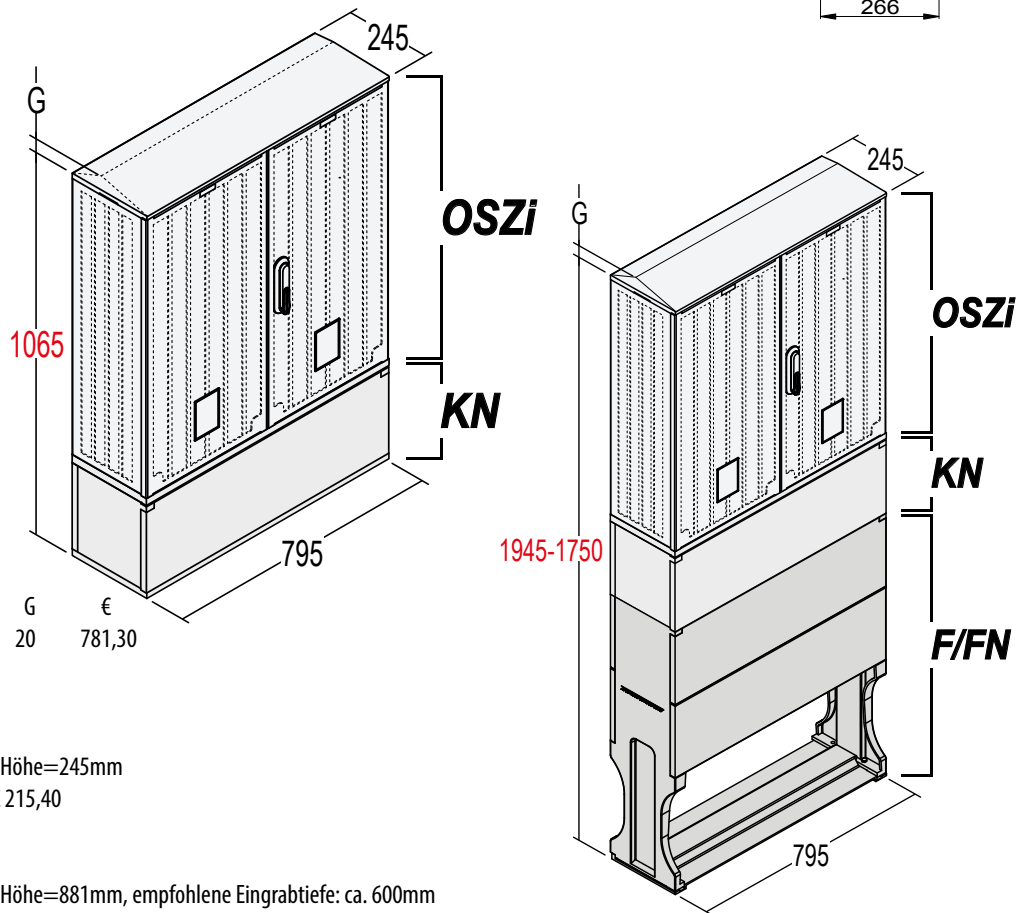
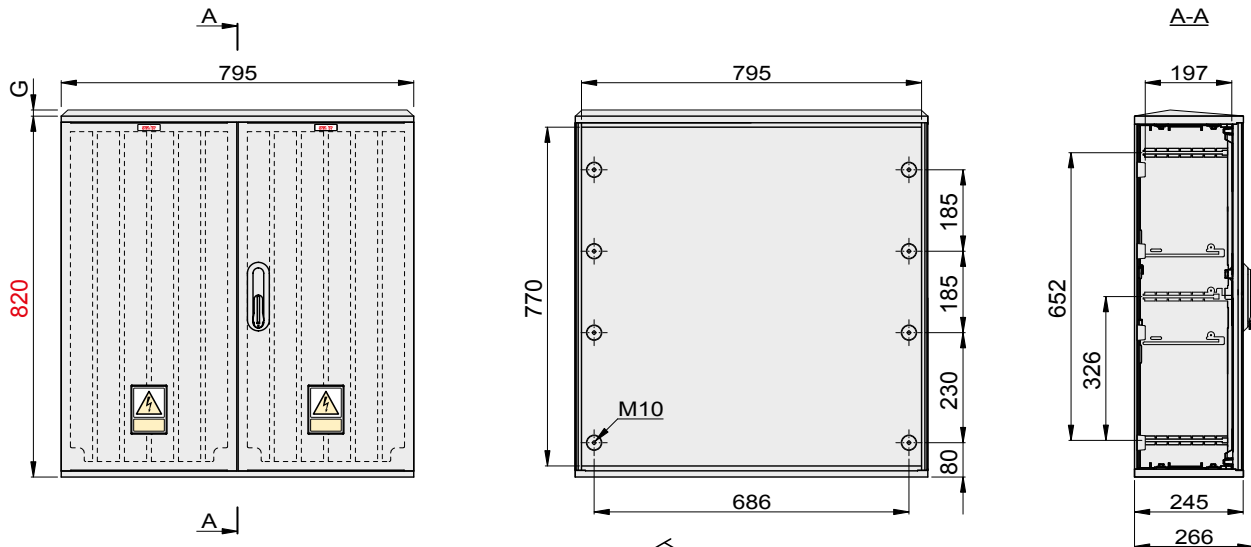
Gerades Dach auf Bestellung, OSi glatte Oberfläche auf Bestellung möglich!



Technische Daten

Aufbau aus GFK-Kunststoff mit gerippter Oberfläche. Türgriff mit integrierter Aufnahme für Zylinderschloss ET08. Farbe: RAL 7035. Schutzart IP44. EN 61439-1, EN 61439-3, EN 61439-5, EN 62 208.

Fordern Sie den Spezialkatalog für GFK-Kästen an.



Kasten OSZi 80

Artnr.	Type	G	€
333862	OSZi 80 x 80	20	781,30

Sockel

Kurzsockel KN

für Kasten OSZi 80, H=262mm, wirksame Höhe=245mm
333975 € 215,40

Fundamentsockel F (ALA)

für Kasten OSZi 80, H=886mm, wirksame Höhe=881mm, empfohlene Eingrabbtiefe: ca. 600mm
333945 € 395,70

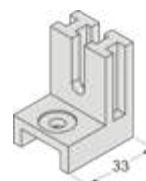
Fundamentsockel FN

für Kasten OSZi 80, H=893mm, wirksame Höhe=884-686mm, empfohlene Eingrabbtiefe: ca. 400-600mm
333935 in der Höhe 200mm verstellbar € 360,90
310587 Kabeltragschiene per Meter € 17,10

Montageplatten

335534 Montageplatte für OSZi 80 x 80 (760x760x5)	€ 138,90
335550 Winkelhalter (4Stück)	€ 10,30

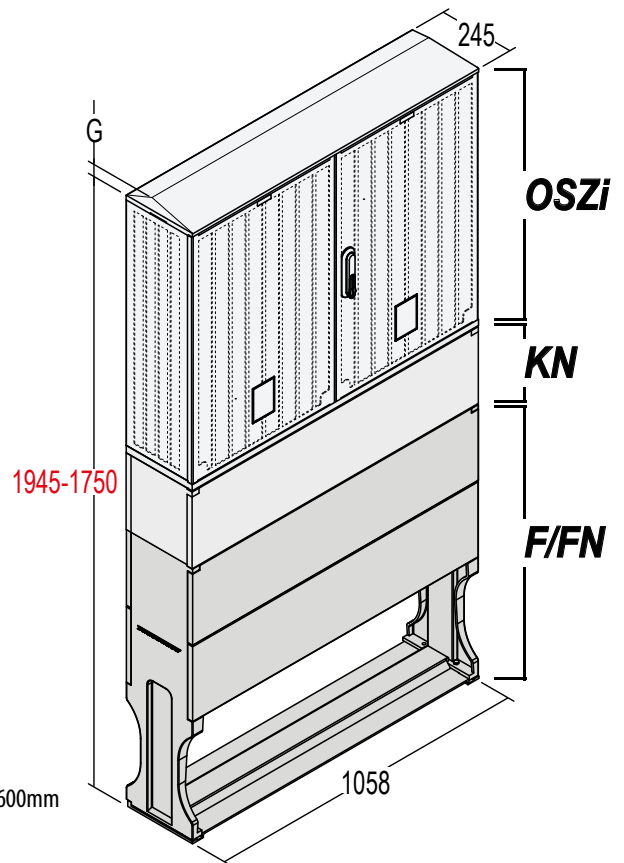
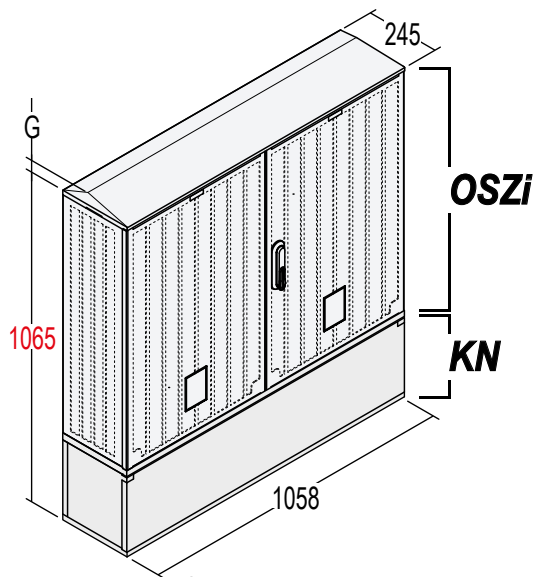
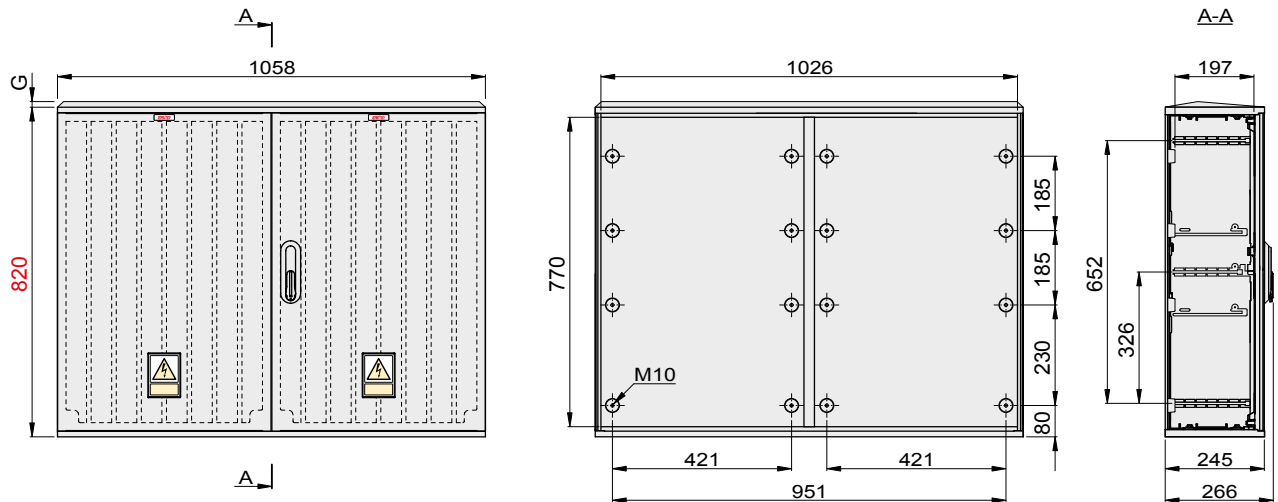
Gerades Dach auf Bestellung, OSi glatte Oberfläche auf Bestellung möglich!



Technische Daten

Aufbau aus GFK-Kunststoff mit gerippter Oberfläche. Türgriff mit integrierter Aufnahme für Zylinderschloss ET08. Farbe: RAL 7035. Schutzart IP44. EN 61439-1, EN 61439-3, EN 61439-5, EN 62 208.

Fordern Sie den Spezialkatalog für GFK-Kästen an.



Kasten OSZi 106

Artnr.	Type	G	€
333902	OSZi 106 x 80	20	1.033,40

Sockel

Kurzsockel KN

für Kasten OSZi 106, H=262mm, wirksame Höhe=245mm
333976 € 243,00

Fundamentsockel F (ALA)

für Kasten OSZi 106, H=886mm, wirksame Höhe=881mm, empfohlene Eingrabetiefe: ca. 600mm
333946 € 436,20

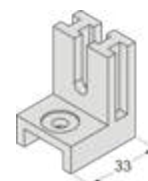
Fundamentsockel FN

für Kasten OSZi 106, H=893mm, wirksame Höhe=884-686mm, empfohlene Eingrabetiefe: ca. 400-600mm
333936 in der Höhe 200mm verstellbar € 488,00
310587 Kabeltragschiene per Meter € 17,10

Montageplatten

335925 Montageplatte für OSZi 106 x 80 (1010x760x5) € 138,90
335550 Winkelhalter (45stück) € 10,30

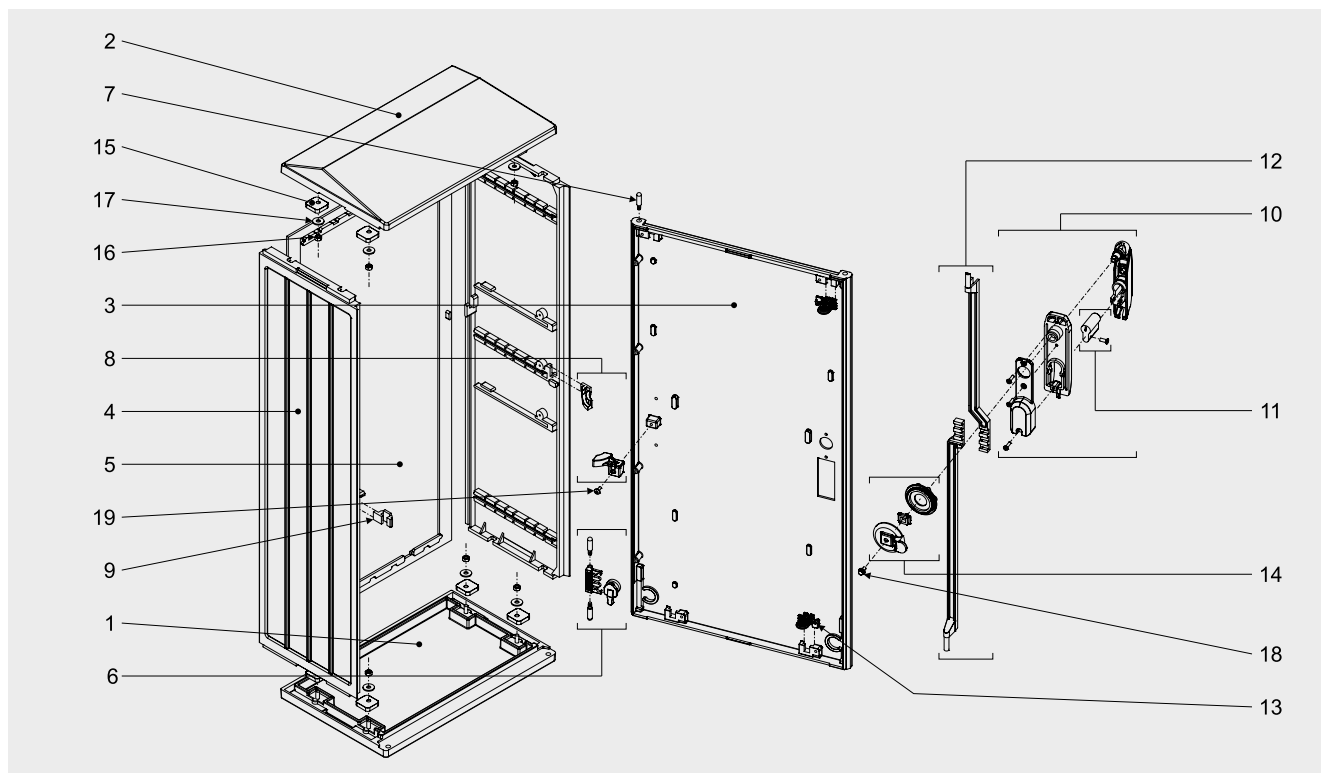
Gerades Dach auf Bestellung, OSi glatte Oberfläche auf Bestellung möglich!



Technische Daten

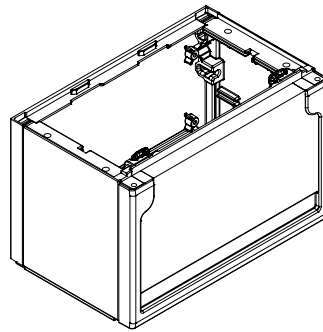
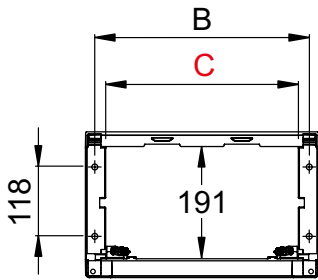
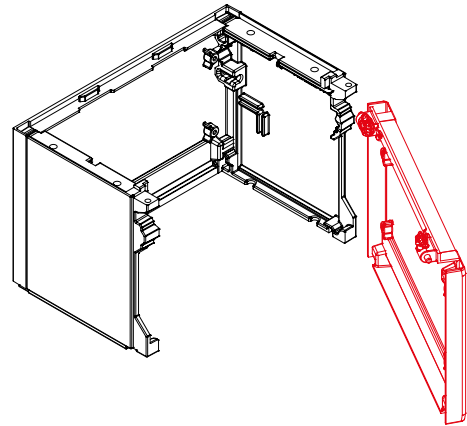
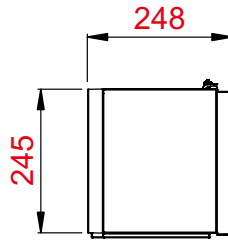
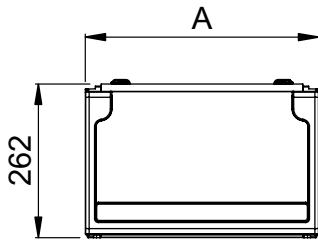
Aufbau aus GFK-Kunststoff mit gerippter Oberfläche. Türgriff mit integrierter Aufnahme für Zylinderschloss ET08. Farbe: RAL 7035. Schutzart IP44. EN 61439-1, EN 61439-3, EN 61439-5, EN 62 208.

Fordern Sie den Spezialkatalog für GFK-Kästen an.



1	Gehäuseboden
2	Dach
3	rechte Tür
4	Seitenteil
5	Rückwand ohne Isolierstützer
6	Sperrsystem
7	Bolzen
8	Mittelscharnier
9	Begrenzer
10	Schloss
11	Profilhalbzylinder + Befestigungsschraube
12	Verschlussstreibstangen rechts
13	Führungsstange Ø8
14	Riegelschaltzscheibe
15	Flachscheibe M6
16	Mutter M6
17	Scheibe M6
18	Schraube M6x10
19	Schraube für Kunststoff 6,1x16

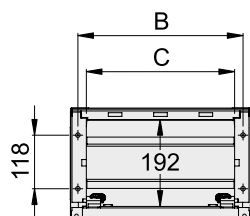
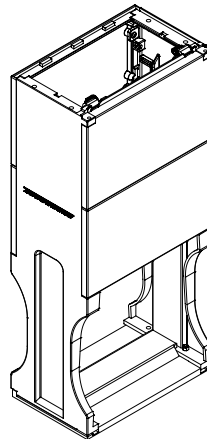
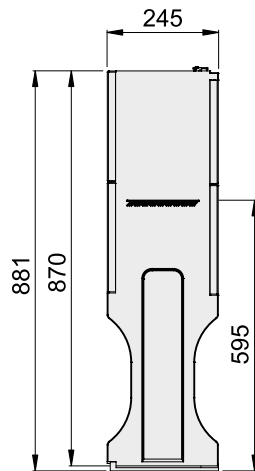
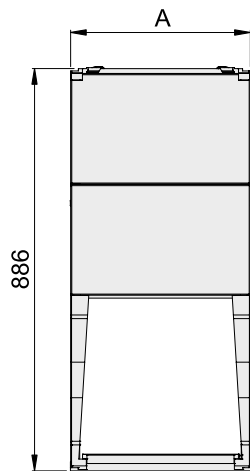
Kurzsockel KN



Kurzsockel

Artnr.	Type	A	B	C	€
333971	KN-26	264	232	195	129,70
333972	KN-40	396	364	327	175,60
333973	KN-53	528	496	459	171,80
333974	KN-66	662	630	593	185,80
333975	KN-80	795	763	726	215,40
333976	KN-106	1058	1026	989	243,00

Fundamentsockel F (ALA)



Fundamentsockel F

Artnr.	Type	A	B	C	€
333941	F-26	264	232	194	217,10
333942	F-40	396	364	326	260,30
333943	F-53	528	494	458	312,60
333944	F-66	660	628	590	337,10
333945	F-80	795	762	724	395,70
333946	F-106	1058	1026	986	436,20

empfohlene Eingrabtiefe: ca. 620mm

310587 Kabeltragschiene per Meter € 17,10

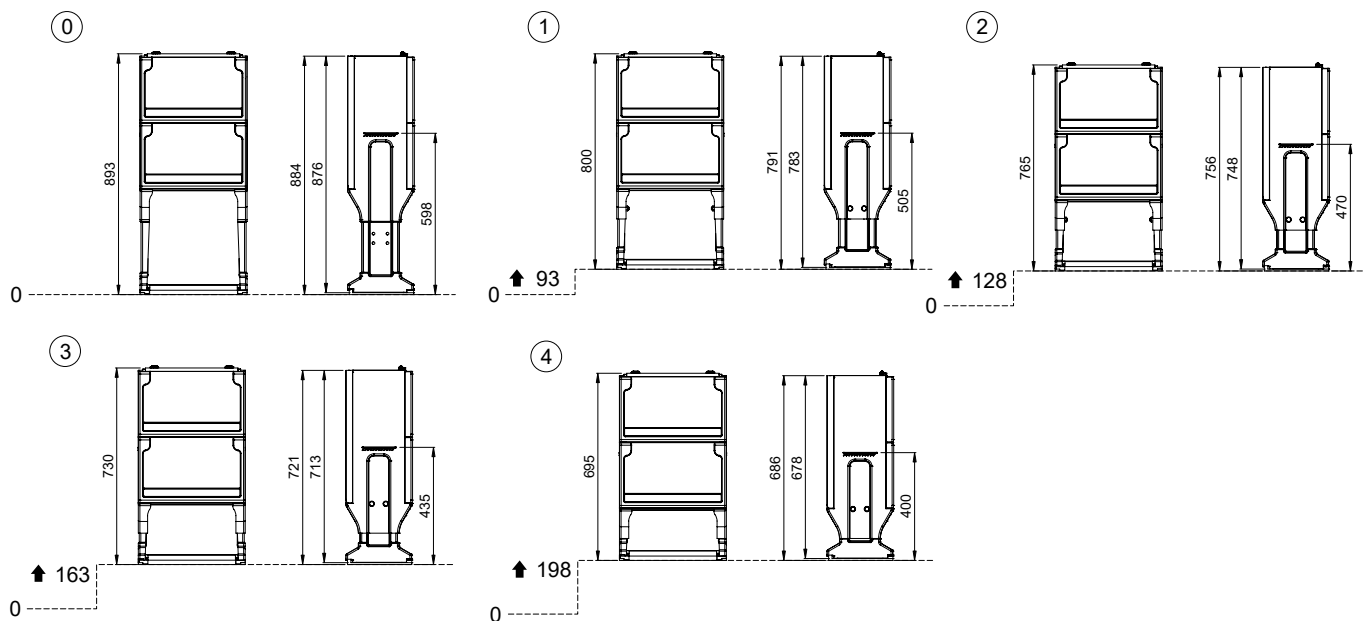


Technische Daten

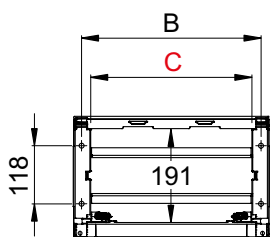
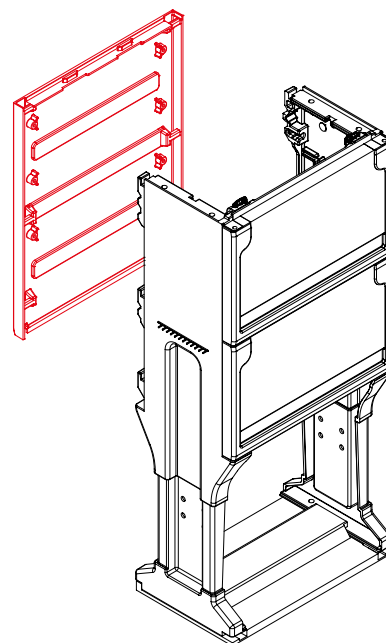
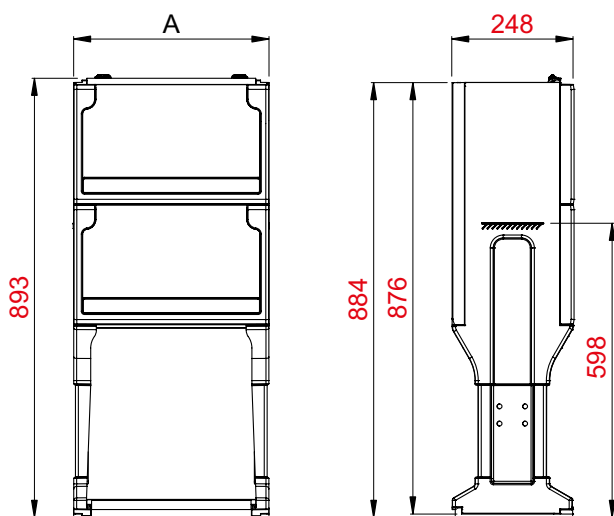
Aufbau aus GFK-Kunststoff. Farbe: RAL 7035. Schutzart IP44.

Fordern Sie den Spezialkatalog für GFK-Kästen an.

Fundamentsockel FN, Höhenverstellung



Fundamentsockel FN



Fundamentsockel FN

Artnr.	Type	A	B	C	€
333931	FN-26	264	232	195	234,30
333932	FN-40	396	364	327	270,50
333933	FN-53	528	494	459	324,80
333934	FN-66	662	630	593	353,80
333935	FN-80	795	763	726	360,90
333936	FN-106	1058	1026	989	488,00

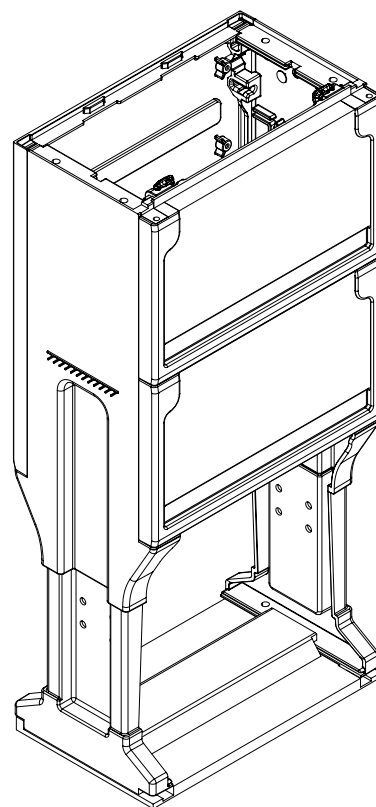
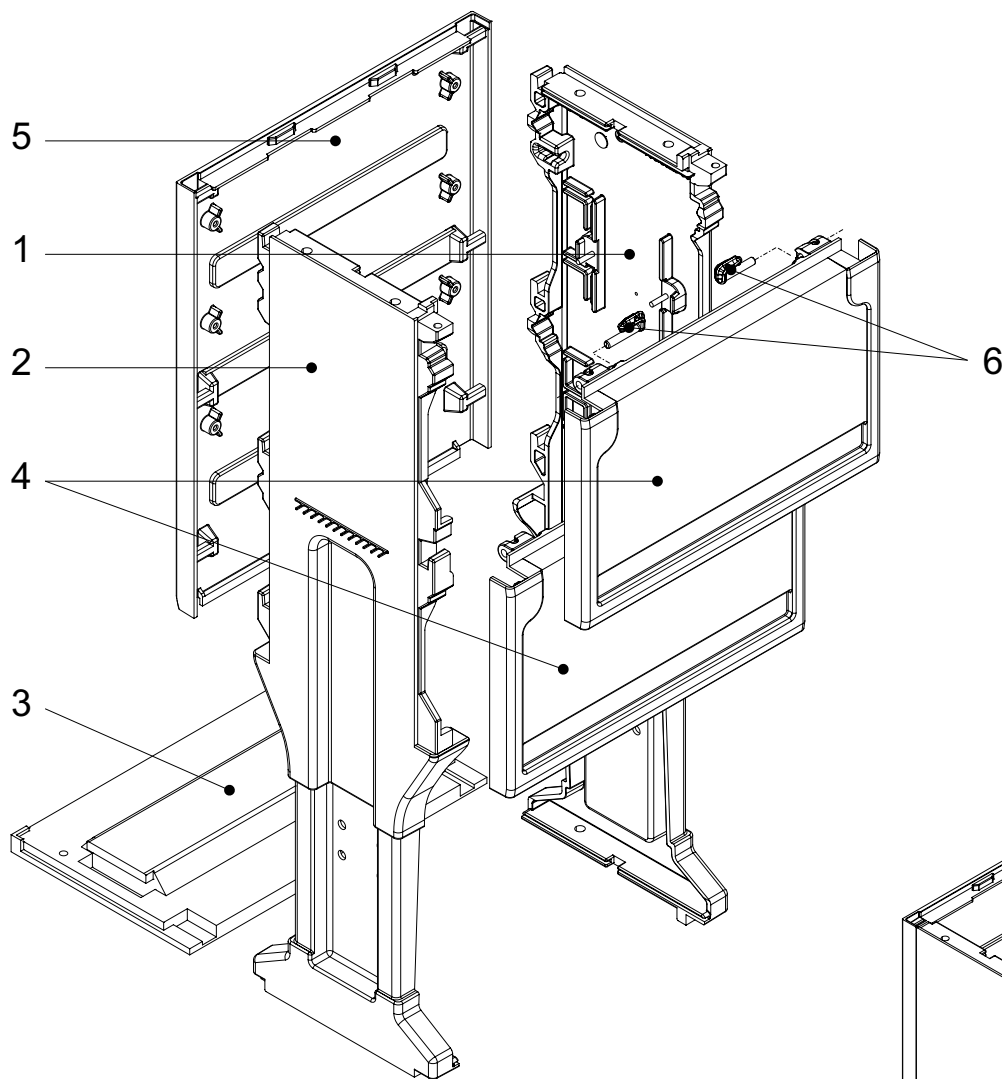
empfohlene Eingrabbtiefe: ca. 400-600mm



Technische Daten

Aufbau aus GFK-Kunststoff. Farbe: RAL 7035. Schutzart IP44.

Fordern Sie den Spezialkatalog für GFK-Kästen an.



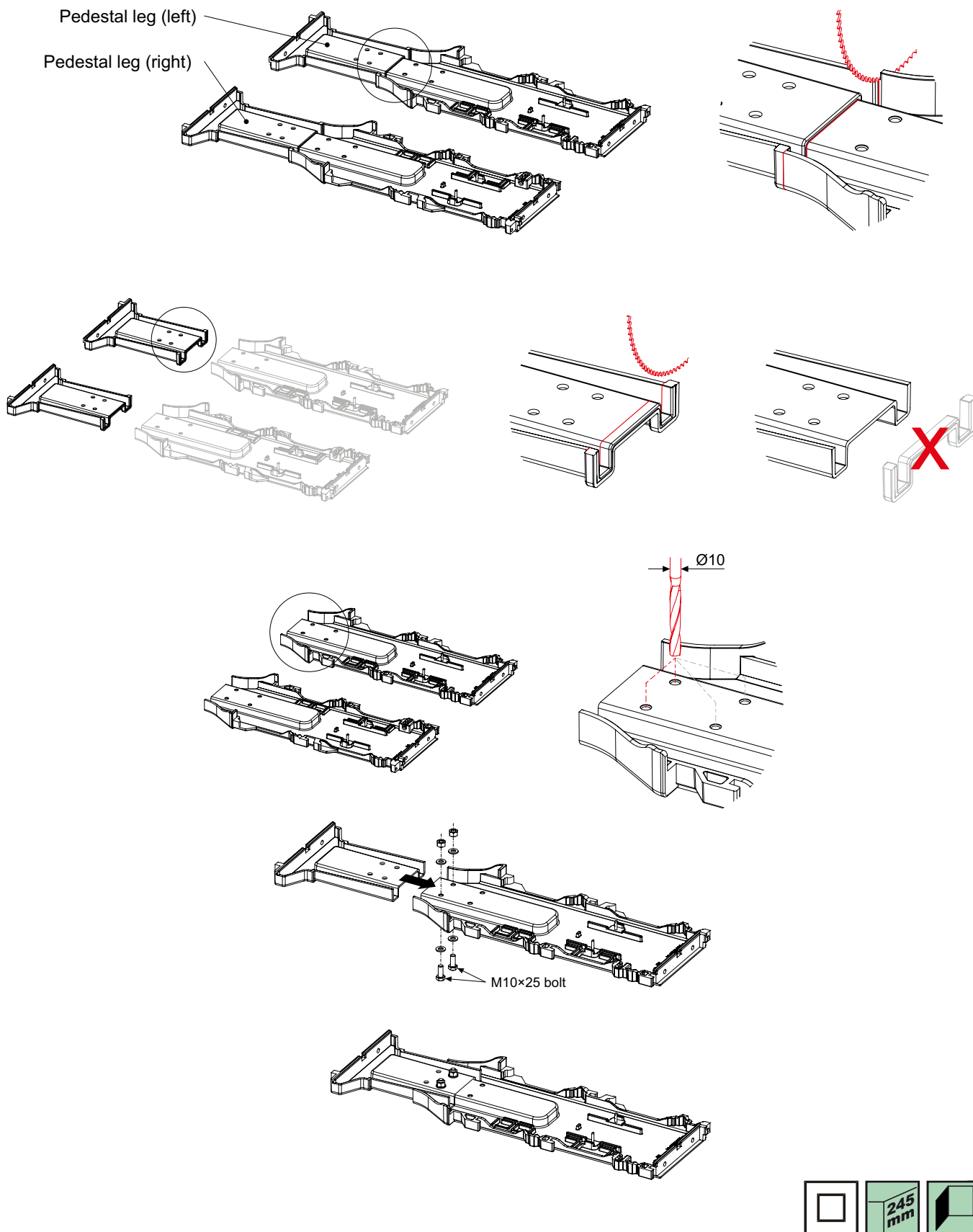
Nr.	Bezeichnung	Menge
1	rechter Sockelteil	x1
2	linker Sockelteil	x1
3	Sockelbasis	x1
4	Vorderteil	x2
5	Rückwand	x1
6	Verriegelung	x2



Technische Daten

Aufbau aus GFK-Kunststoff. Farbe: RAL 7035. Schutzart IP44.

Fordern Sie den Spezialkatalog für GFK-Kästen an.



Technische Daten

Aufbau aus GFK-Kunststoff. Farbe: RAL 7035. Schutzart IP44.

Fordern Sie den Spezialkatalog für GFK-Kästen an.

Bestellung per Telefon: +43/1/470 37 00

Bestellung per Fax: +43/1/470 37 00 19

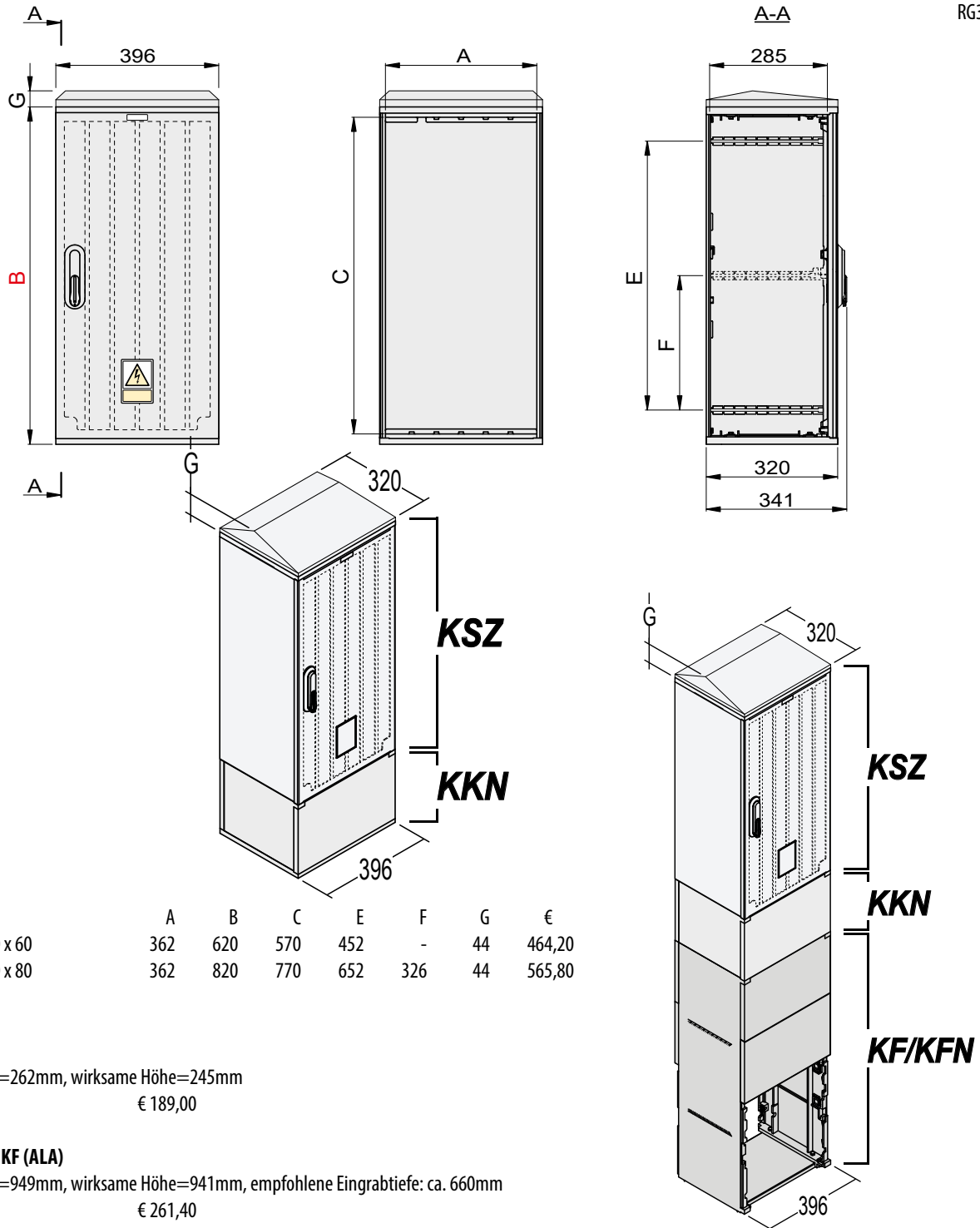
Bestellung per eMail: office@leso.at

**Besuchen Sie uns auch im Internet unter
www.LESO.at**

**Abholung rund um die Uhr aus unserer
Nachtbox.**

Besuchen Sie uns
persönlich oder
im Internet unter
www.leso.at





Kasten KSZ 40

Artnr.	Type	A	B	C	E	F	G	€
333982	KSZ 40 x 60	362	620	570	452	-	44	464,20
333984	KSZ 40 x 80	362	820	770	652	326	44	565,80

Sockel

Kurzsockel KKN

für Kasten KSZ 40, H=262mm, wirksame Höhe=245mm
335272 € 189,00

Fundamentsockel KF (ALA)

für Kasten KSZ 40, H=949mm, wirksame Höhe=941mm, empfohlene Eingrabetiefe: ca. 660mm
335251 € 261,40

Fundamentsockel KFN

für Kasten KSZ 40, H=893mm, wirksame Höhe=884-686mm, empfohlene Eingrabetiefe: ca. 400-600mm
335242 in der Höhe 200mm verstellbar € 342,70
310587 Kabeltragschiene per Meter € 17,10

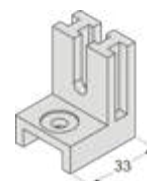
Montageplatten

335523 Montageplatte für KSZ 40 x 60 (360x560x3)	38,60
335524 Montageplatte für KSZ 40 x 80 (360x760x3)	46,10
335550 Winkelhalter (4Stück)	10,30

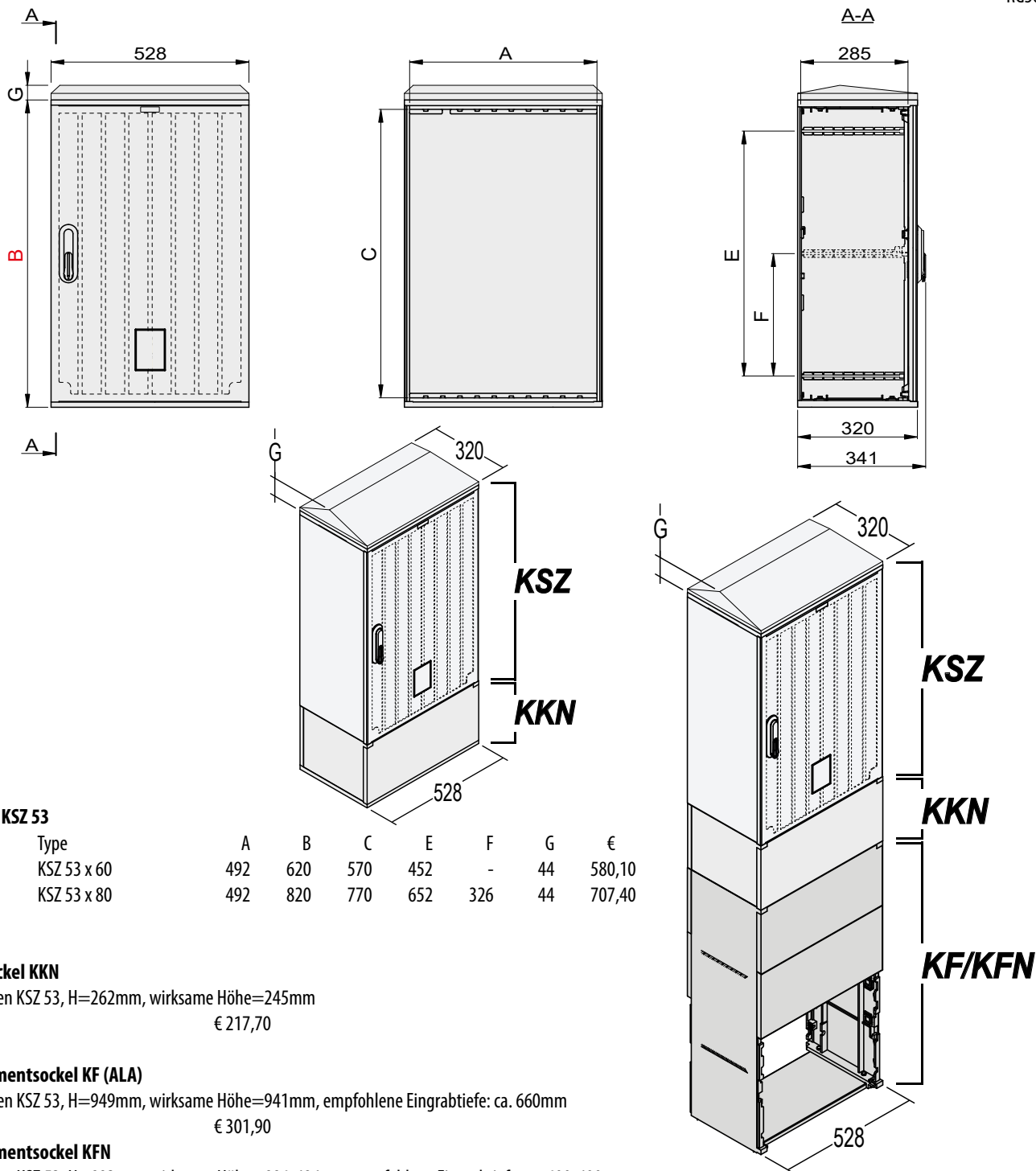
Gerades Dach auf Bestellung, KS glatte Oberfläche auf Bestellung möglich!

Technische Daten

Aufbau aus GFK-Kunststoff mit gerippter Oberfläche. Türgriff mit integrierter Aufnahme für Zylinderschloss ET08. Farbe: RAL 7035. Schutzart IP44. EN 61439-1, EN 61439-3, EN 61439-5, EN 62 208.



Fordern Sie den Spezialkatalog für GFK-Kästen an.



Kasten KSZ 53

Artnr.	Type	A	B	C	E	F	G	€
334022	KSZ 53 x 60	492	620	570	452	-	44	580,10
334024	KSZ 53 x 80	492	820	770	652	326	44	707,40

Sockel

Kurzsockel KKN

für Kasten KSZ 53, H=262mm, wirksame Höhe=245mm
335273 € 217,70

Fundamentsockel KF (ALA)

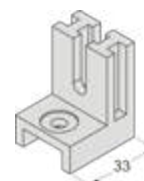
für Kasten KSZ 53, H=949mm, wirksame Höhe=941mm, empfohlene Eingrabbtiefe: ca. 660mm
335252 € 301,90

Fundamentsockel KFN

für Kasten KSZ 53, H=893mm, wirksame Höhe=884-686mm, empfohlene Eingrabbtiefe: ca. 400-600mm
335243 in der Höhe 200mm verstellbar € 410,60
310587 Kabeltragschiene per Meter € 17,10

Montageplatten

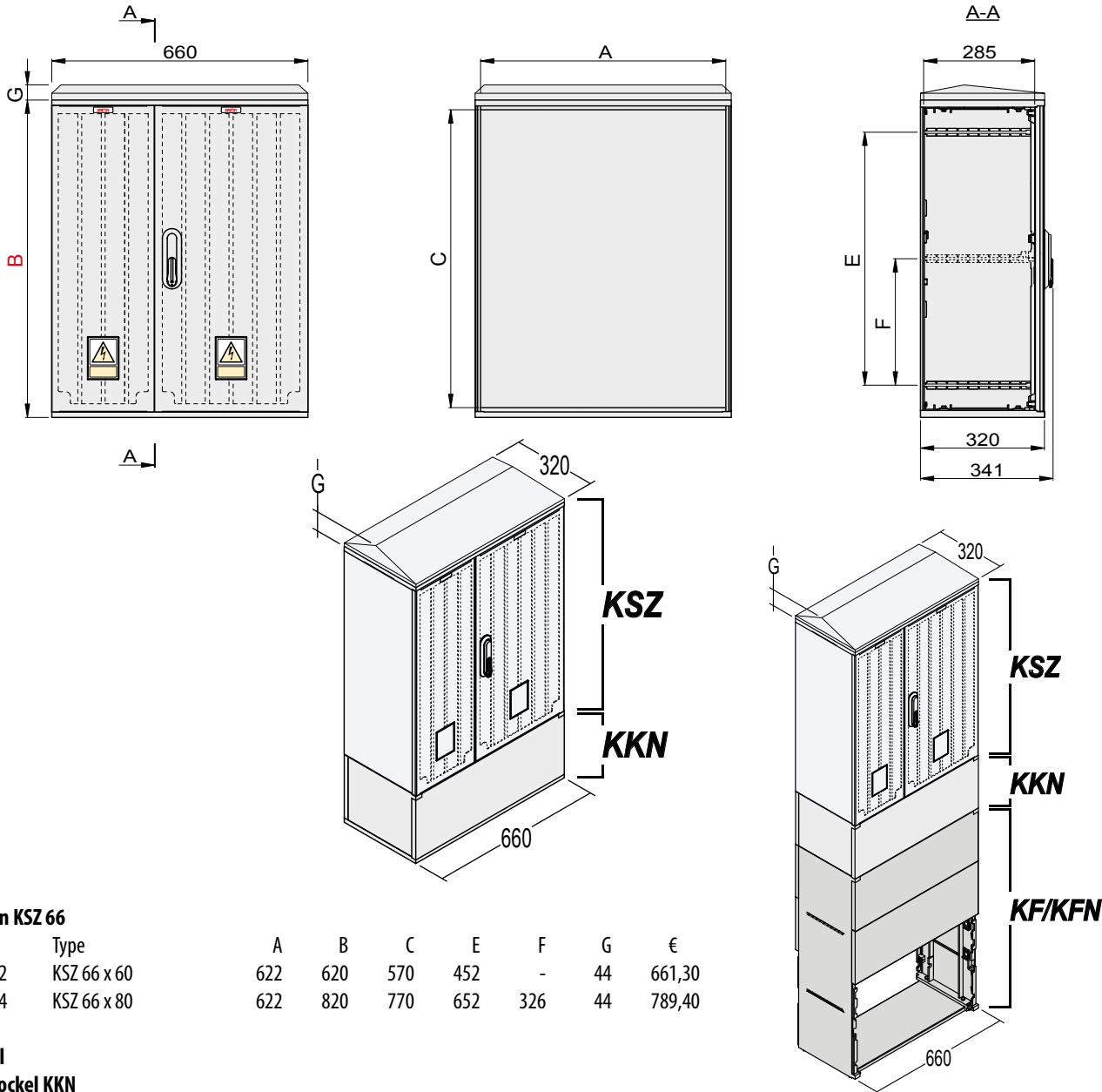
335526 Montageplatte für KSZ 53 x 60 (490x560x5)	74,80
335527 Montageplatte für KSZ 53 x 80 (490x760x6)	57,90
335550 Winkelhalter (45Stück)	10,30



Gerades Dach auf Bestellung, KS glatte Oberfläche auf Bestellung möglich!

Technische Daten
Aufbau aus GFK-Kunststoff mit gerippter Oberfläche. Türgriff mit integrierter Aufnahme für Zylinderschloss ET08. Farbe: RAL 7035. Schutzart IP44. EN 61439-1, EN 61439-3, EN 61439-5, EN 62 208.

Fordern Sie den Spezialkatalog für GFK-Kästen an.



Kasten KSZ 66

Artnr.	Type	A	B	C	E	F	G	€
335002	KSZ 66 x 60	622	620	570	452	-	44	661,30
335004	KSZ 66 x 80	622	820	770	652	326	44	789,40

Sockel

Kurzsockel KKN

für Kasten KSZ 66, H=262mm, wirksame Höhe=245mm

335274 € 232,80

Fundamentsockel KF (ALA)

für Kasten KSZ 66, H=949mm, wirksame Höhe=941mm, empfohlene Eingrabetiefe: ca. 660mm

335253 € 318,10

Fundamentsockel KFN

für Kasten KSZ 66, H=893mm, wirksame Höhe=884-686mm, empfohlene Eingrabetiefe: ca. 400-600mm

335244 in der Höhe 200mm verstellbar € 445,90

310587 Kabeltragschiene per Meter € 17,10

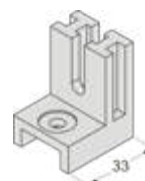
Montageplatten

335529 Montageplatte für KSZ 66 x 60 (620x560x5) 74,80

335530 Montageplatte für KSZ 66 x 80 (620x760x6) 138,90

335550 Winkelhalter (4Stück) 10,30

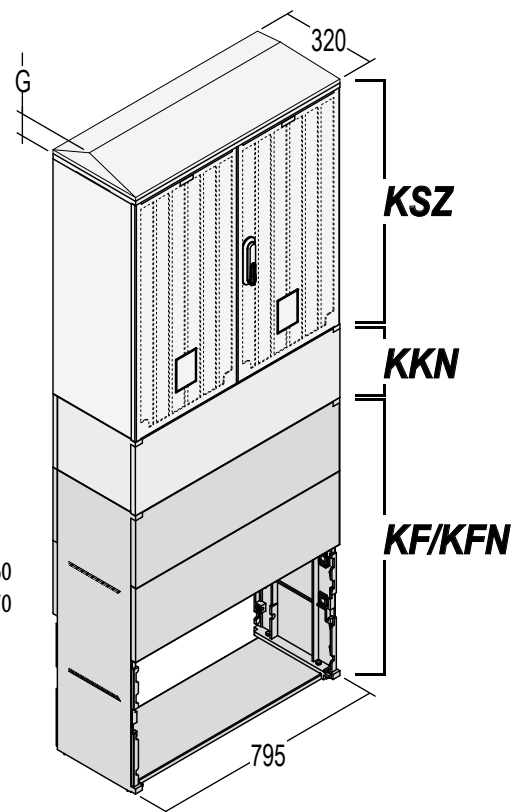
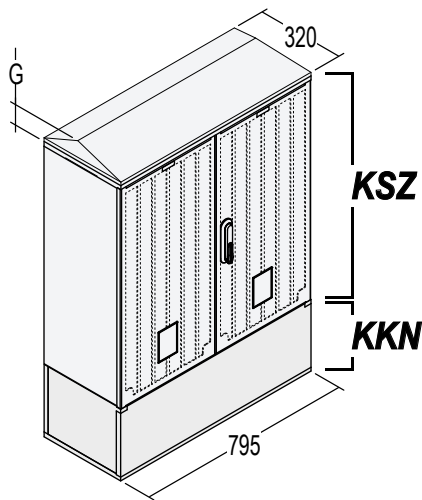
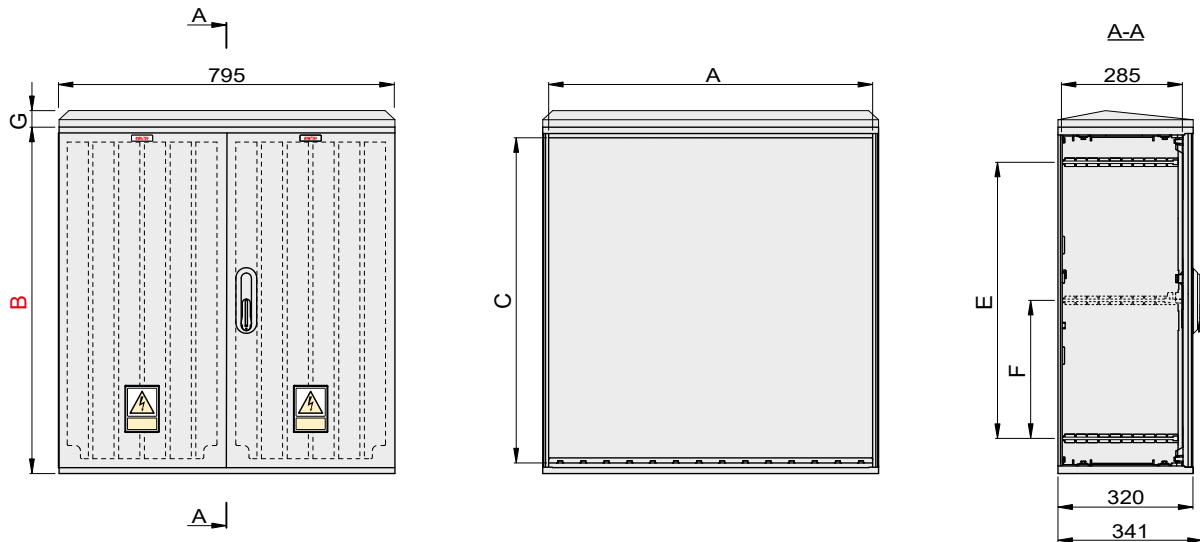
Gerades Dach auf Bestellung, KS glatte Oberfläche auf Bestellung möglich!



Technische Daten

Aufbau aus GFK-Kunststoff mit gerippter Oberfläche. Türgriff mit integrierter Aufnahme für Zylinderschloss ET08. Farbe: RAL 7035. Schutzart IP44. EN 61439-1, EN 61439-3, EN 61439-5, EN 62 208.

Fordern Sie den Spezialkatalog für GFK-Kästen an.



Kasten KSZ 80

Artnr.	Type	A	B	C	E	F	G	€
335042	KSZ 80 x 60	760	620	570	452	-	44	723,60
335044	KSZ 80 x 80	760	820	770	652	326	44	898,70

Sockel

Kurzsockel KKN

für Kasten KSZ 80, H=262mm, wirksame Höhe=245mm
335275 €280,10

Fundamentsockel KF (ALA)

für Kasten KSZ 80, H=949mm, wirksame Höhe=941mm, empfohlene Eingrabetiefe: ca. 660mm
335254 €386,60

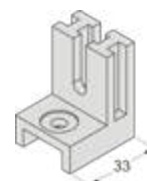
Fundamentsockel KFN

für Kasten KSZ 80, H=893mm, wirksame Höhe=884-686mm, empfohlene Eingrabetiefe: ca. 400-600mm
335245 in der Höhe 200mm verstellbar €522,00
310587 Kabeltragschiene per Meter €17,10

Montageplatten

335533 Montageplatte für KSZ 80 x 60 (760x560x6)	74,80
335534 Montageplatte für KSZ 80 x 80 (760x760x6)	138,90
335550 Winkelhalter (45Stück)	10,30

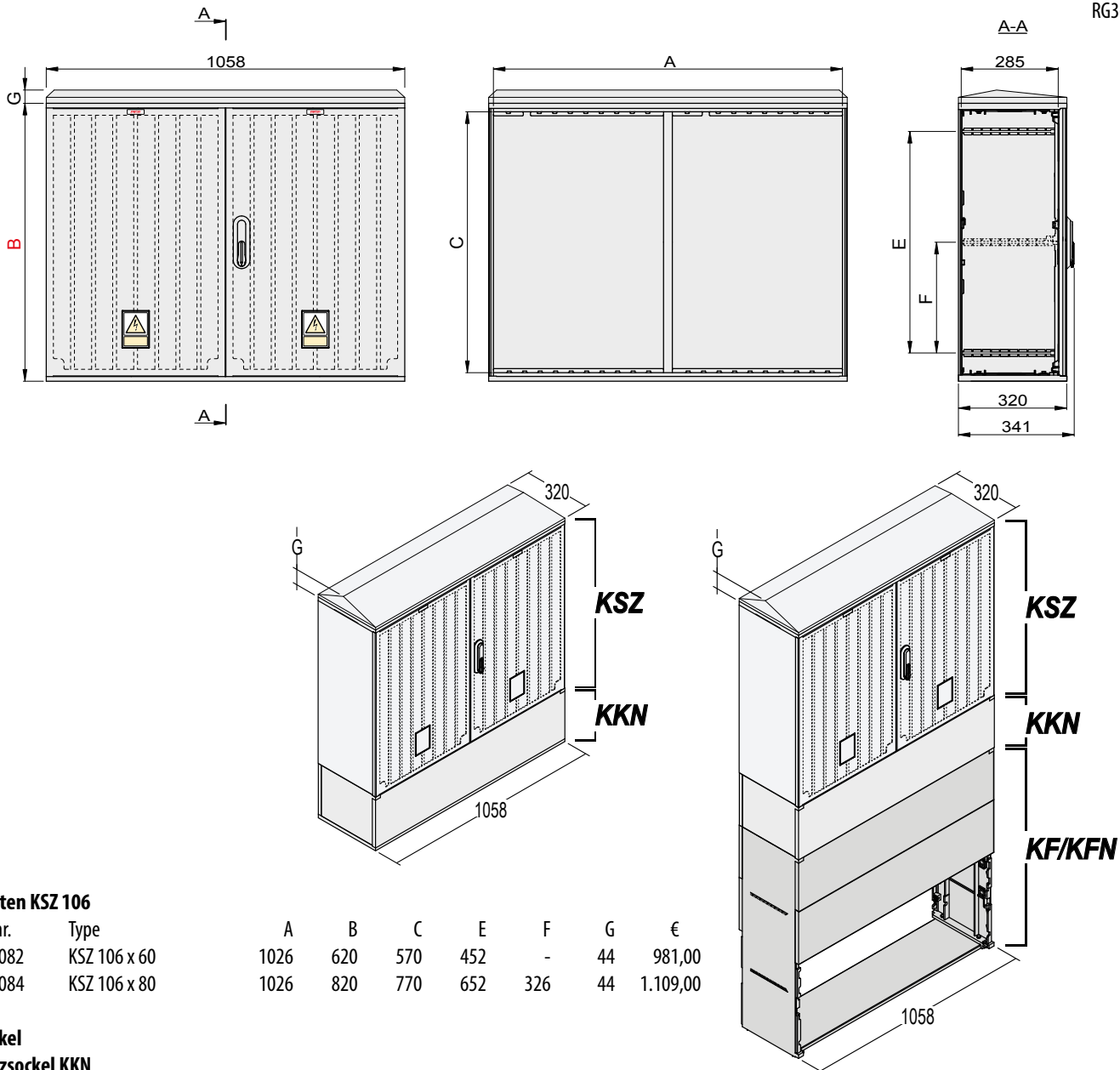
Gerades Dach auf Bestellung, KS glatte Oberfläche auf Bestellung möglich!



Technische Daten

Aufbau aus GFK-Kunststoff mit gerippter Oberfläche. Türgriff mit integrierter Aufnahme für Zylinderschloss ET08. Farbe: RAL 7035. Schutzart IP44. EN 61439-1, EN 61439-3, EN 61439-5, EN 62 208.

Fordern Sie den Spezialkatalog für GFK-Kästen an.



Kasten KSZ 106

Artnr.	Type	A	B	C	E	F	G	€
335082	KSZ 106 x 60	1026	620	570	452	-	44	981,00
335084	KSZ 106 x 80	1026	820	770	652	326	44	1.109,00

Sockel

Kurzsockel KKN

für Kasten KSZ 106, H=262mm, wirksame Höhe=245mm

335276 € 297,10

Fundamentsockel KF (ALA)

für Kasten KSZ 106, H=949mm, wirksame Höhe=941mm, empfohlene Eingrabetiefe: ca. 660mm

335255 € 396,60

Fundamentsockel KFN

für Kasten KSZ 106, H=893mm, wirksame Höhe=884-686mm, empfohlene Eingrabetiefe: ca. 400-600mm

335246 in der Höhe 200mm verstellbar € 582,70

310587 Kabeltragschiene per Meter € 17,10

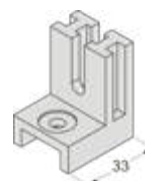
Montageplatten

335924 Montageplatte für KSZ 106 x 60 (1010x560x5) 138,90

335925 Montageplatte für KSZ 106 x 80 (1010x760x5) 138,90

335550 Winkelhalter (4Stück) 10,30

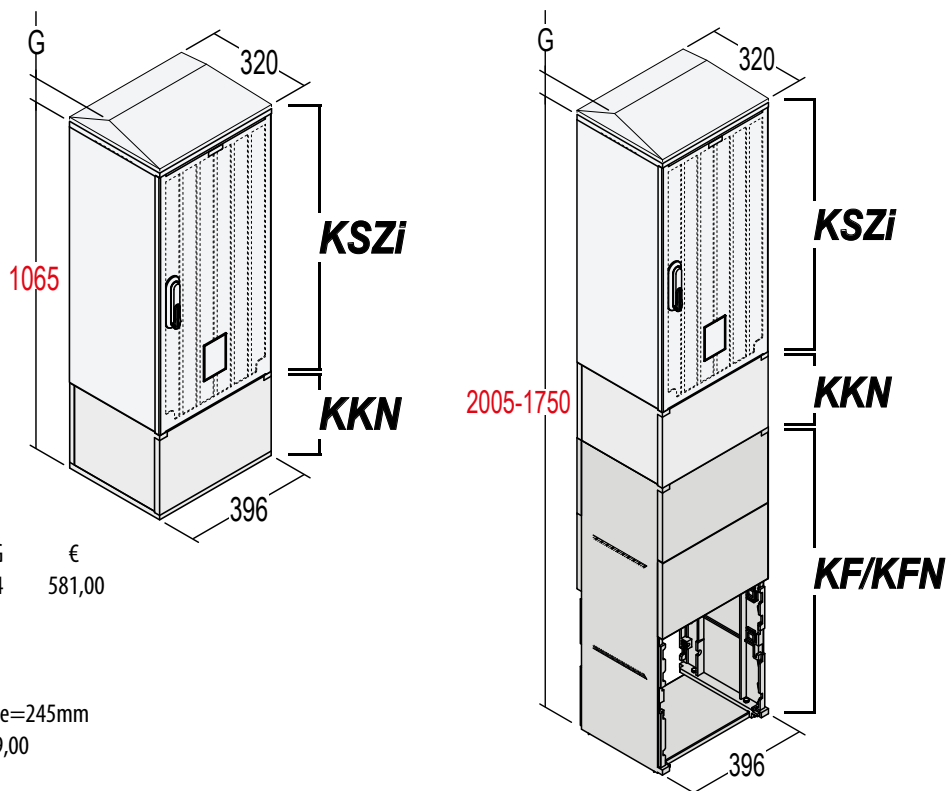
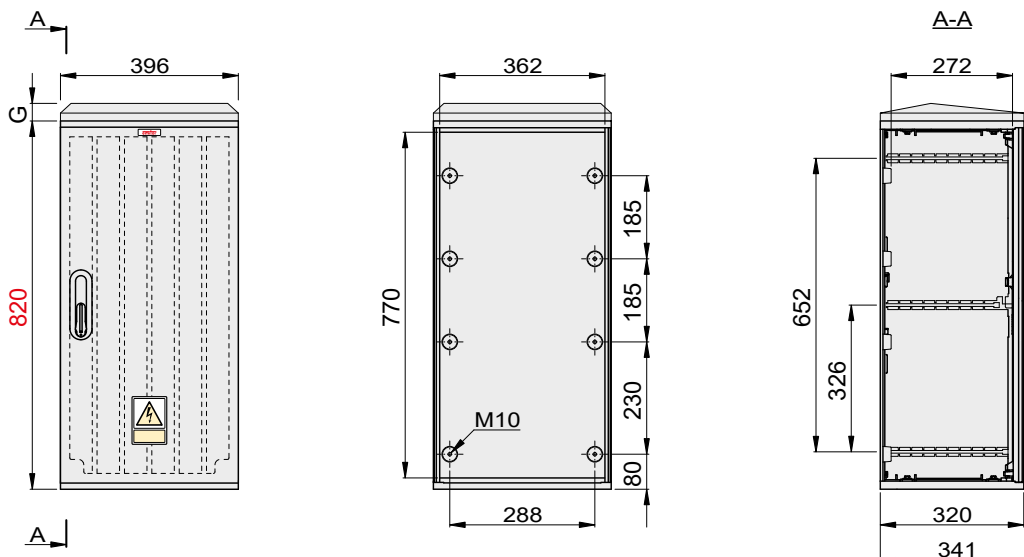
Gerades Dach auf Bestellung, KS glatte Oberfläche auf Bestellung möglich!



Technische Daten

Aufbau aus GFK-Kunststoff mit gerippter Oberfläche. Türgriff mit integrierter Aufnahme für Zylinderschloss ET08. Farbe: RAL 7035. Schutzart IP44. EN 61439-1, EN 61439-3, EN 61439-5, EN 62 208.

Fordern Sie den Spezialkatalog für GFK-Kästen an.



Kasten KSZi 40

Artnr.	Type	G	€
335122	KSZi 40 x 80	44	581,00

Sockel

Kurzsockel KKN

für Kasten KSZi 40, H=262mm, wirksame Höhe=245mm
335272 €189,00

Fundamentsockel KF (ALA)

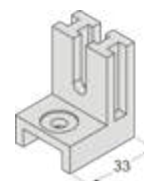
für Kasten KSZi 40, H=949mm, wirksame Höhe=941mm, empfohlene Eingrabbtiefe: ca. 660mm
335251 € 261,40

Fundamentsockel KFN

für Kasten KSZi 40, H=893mm, wirksame Höhe=884-686mm, empfohlene Eingrabbtiefe: ca. 400-600mm
335242 in der Höhe 200mm verstellbar € 342,70
310587 Kabeltragschiene per Meter € 17,10

Montageplatten

335524 Montageplatte für KSZi 40 x 80 (360x760x3)	€ 46,10
335550 Winkelhalter (45Stück)	€ 10,30

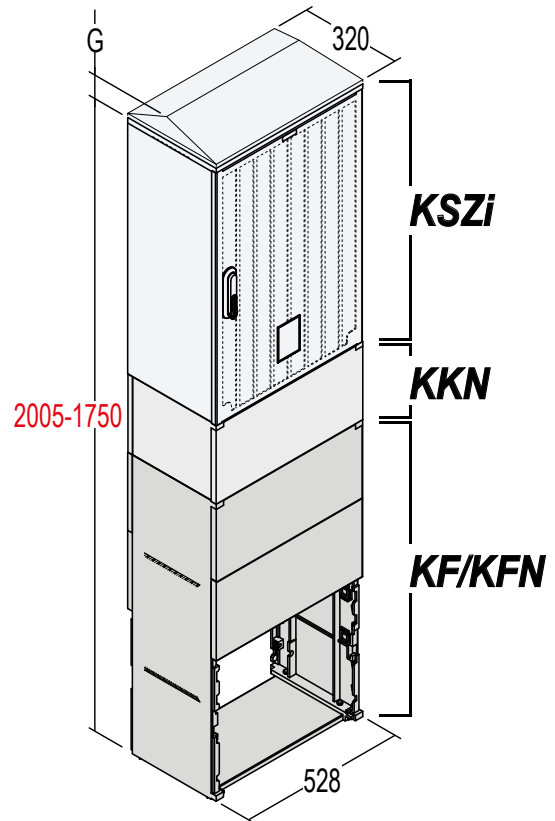
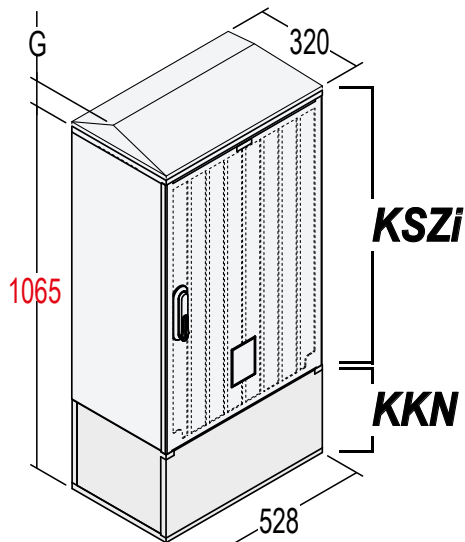
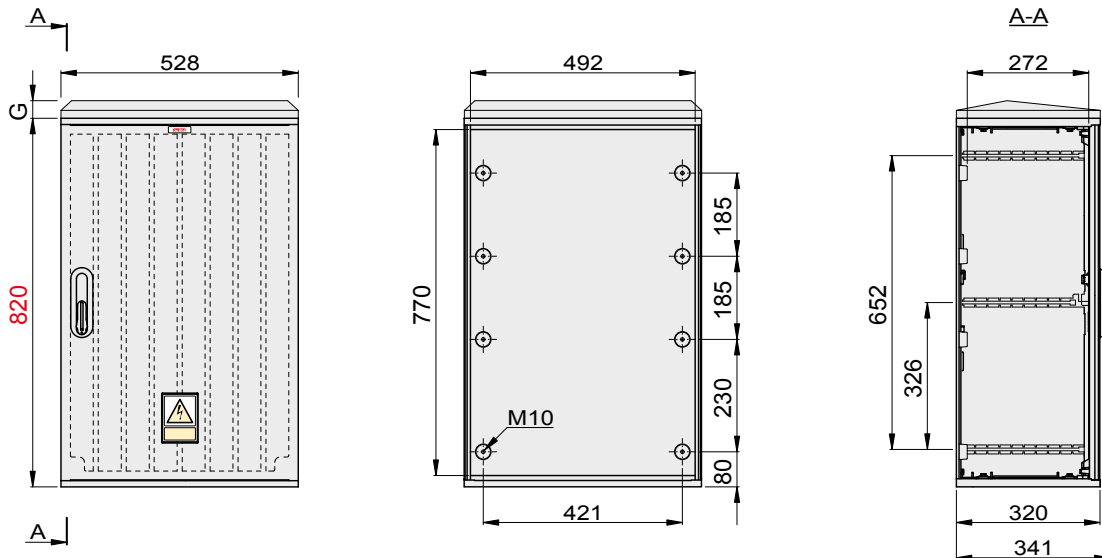


Gerades Dach auf Bestellung, KSi glatte Oberfläche auf Bestellung möglich!

Technische Daten

Aufbau aus GFK-Kunststoff mit gerippter Oberfläche. Türgriff mit integrierter Aufnahme für Zylinderschloss ET08. Farbe: RAL 7035. Schutzart IP44. EN 61439-1, EN 61439-3, EN 61439-5, EN 62 208.

Fordern Sie den Spezialkatalog für GFK-Kästen an.



Kasten KSZi 53

Artnr.	Type	G	€
335142	KSZi 53 x 80	44	737,70

Sockel

Kurzsockel KKN

für Kasten KSZi 53, H=262mm, wirksame Höhe=245mm
335273 € 217,70

Fundamentsockel KF (ALA)

für Kasten KSZi 53, H=949mm, wirksame Höhe=941mm, empfohlene Eingrabetiefe: ca. 660mm
335252 € 301,90

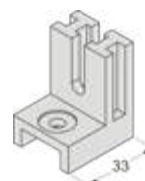
Fundamentsockel KFN

für Kasten KSZi 53, H=893mm, wirksame Höhe=884-686mm, empfohlene Eingrabetiefe: ca. 400-600mm
335243 in der Höhe 200mm verstellbar € 410,60
310587 Kabeltragschiene per Meter € 17,10

Montageplatten

335527 Montageplatte für KSZi 53 x 80 (490x760x3)	€ 57,90
335550 Winkelhalter (4Stück)	€ 10,30

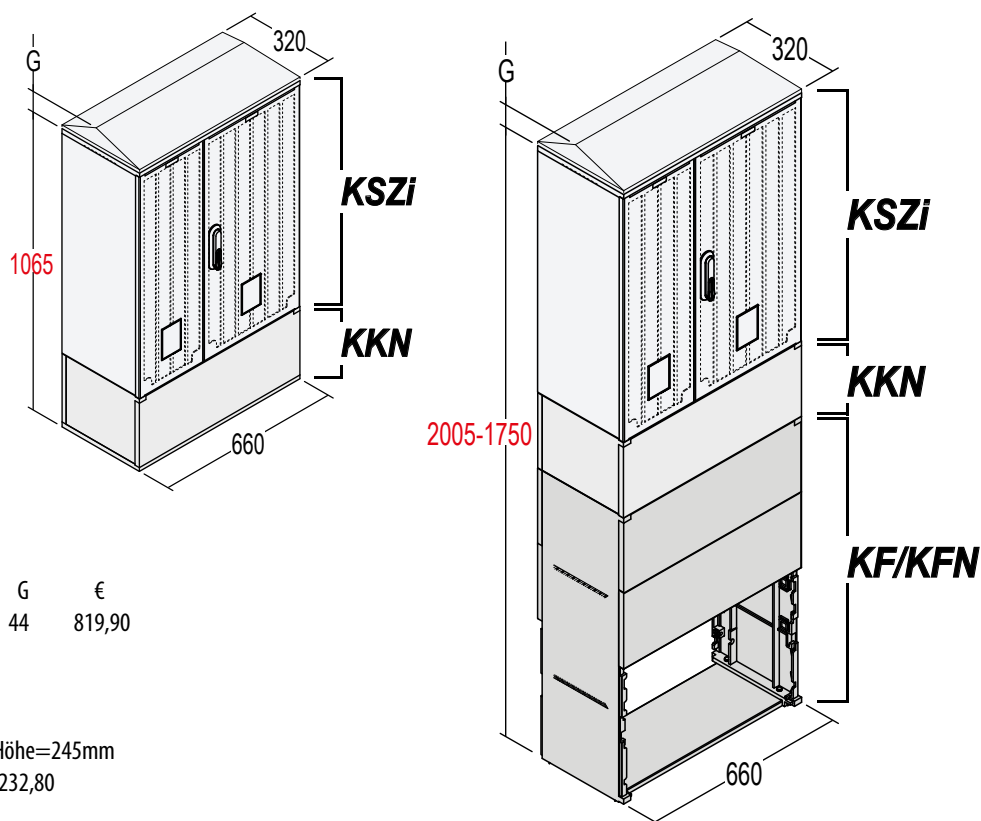
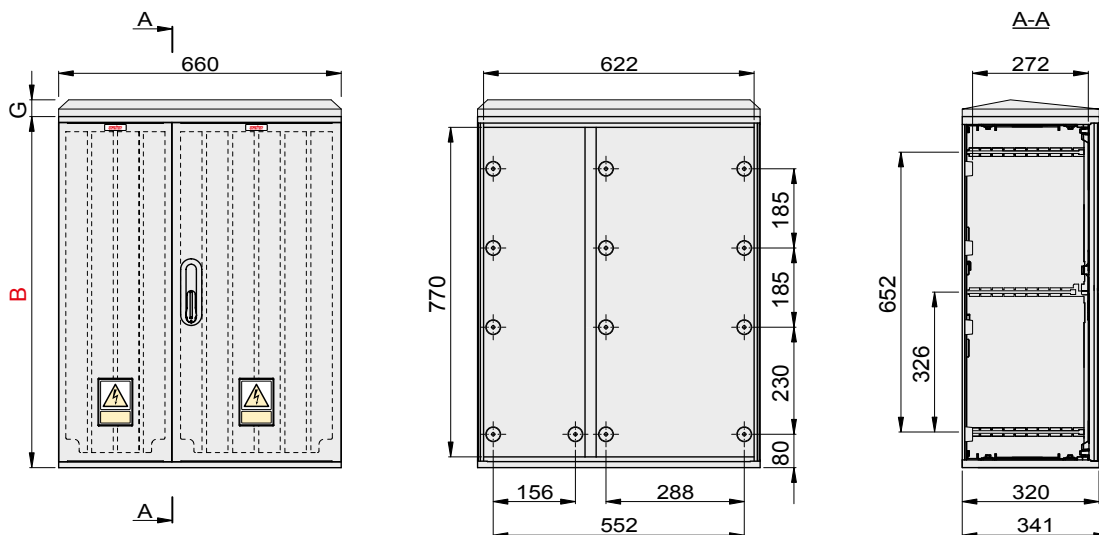
Gerades Dach auf Bestellung, KSi glatte Oberfläche auf Bestellung möglich!



Technische Daten

Aufbau aus GFK-Kunststoff mit gerippter Oberfläche. Türgriff mit integrierter Aufnahme für Zylinderschloss ET08. Farbe: RAL 7035. Schutzart IP44. EN 61439-1, EN 61439-3, EN 61439-5, EN 62 208.

Fordern Sie den Spezialkatalog für GFK-Kästen an.



Kasten KSZi 66

Artnr.	Type	G	€
335182	KSZi 66 x 80	44	819,90

Sockel

Kurzsockel KKN

für Kasten KSZi 66, H=262mm, wirksame Höhe=245mm
335274 € 232,80

Fundamentsockel KF

für Kasten KSZi 66, H=949mm, wirksame Höhe=941mm, empfohlene Eingrabetiefe: ca. 660mm
335253 € 318,10

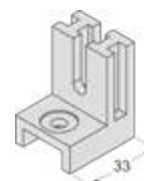
Fundamentsockel KFN

für Kasten KSZi 66, H=893mm, wirksame Höhe=884-686mm, empfohlene Eingrabetiefe: ca. 400-600mm
335244 in der Höhe 200mm verstellbar € 445,90
310587 Kabeltragschiene per Meter € 17,10

Montageplatten

335530 Montageplatte für KSZi 66 x 80 (620x760x5) € 138,90
335550 Winkelhalter (45stück) € 10,30

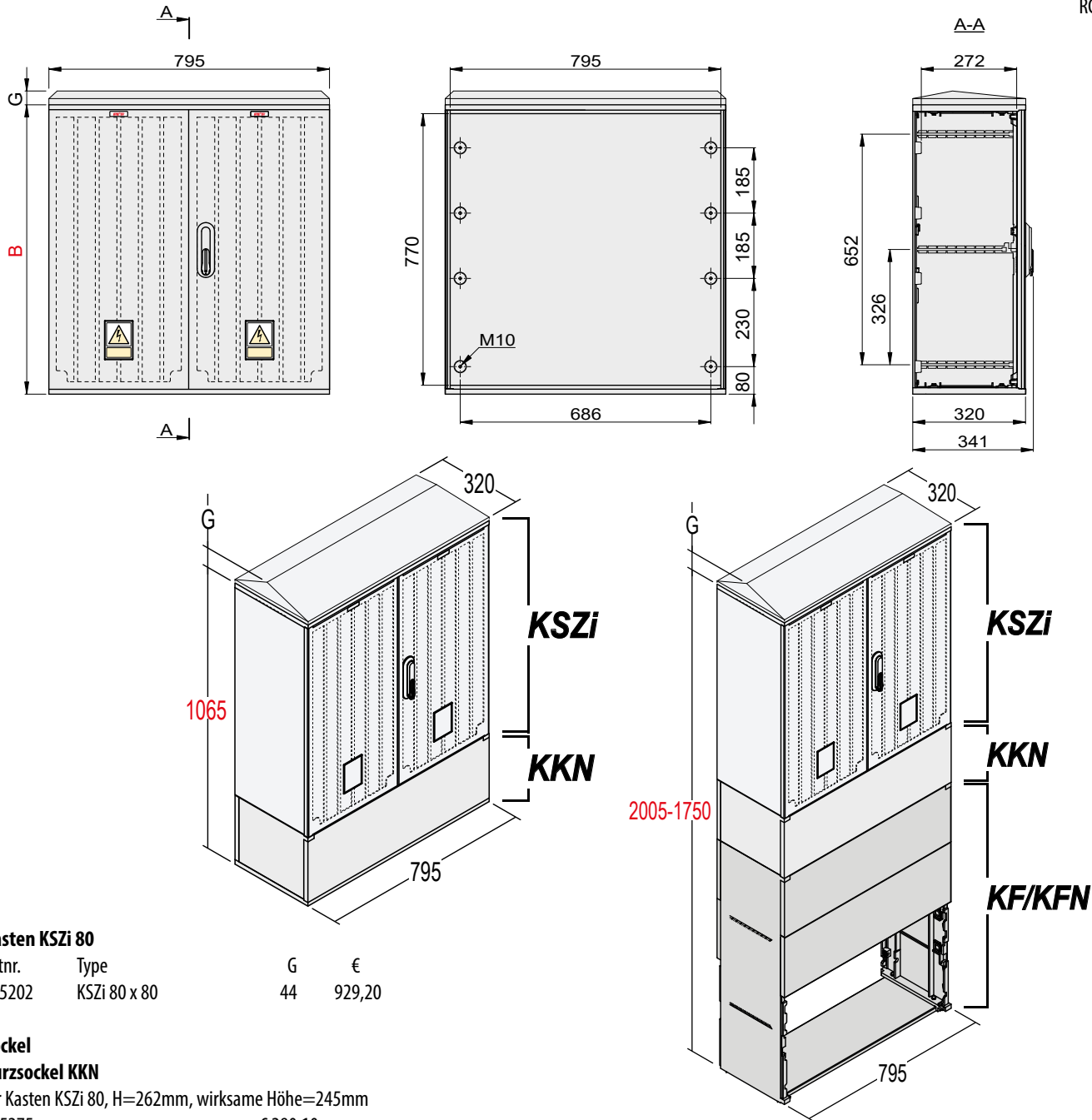
Gerades Dach auf Bestellung, KSzI glatte Oberfläche auf Bestellung möglich!



Technische Daten

Aufbau aus GFK-Kunststoff mit gerippter Oberfläche. Türgriff mit integrierter Aufnahme für Zylinderschloss ET08. Farbe: RAL 7035. Schutzart IP44. EN 61439-1, EN 61439-3, EN 61439-5, EN 62 208.

Fordern Sie den Spezialkatalog für GFK-Kästen an.



Kasten KSZi 80

Artnr.	Type	G	€
335202	KSZi 80 x 80	44	929,20

Sockel

Kurzsockel KKN

für Kasten KSZi 80, H=262mm, wirksame Höhe=245mm
335275 € 280,10

Fundamentsockel KF (ALA)

für Kasten KSZi 80, H=949mm, wirksame Höhe=941mm, empfohlene Eingrabetiefe: ca. 660mm
335254 € 386,60

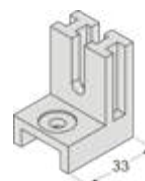
Fundamentsockel KFN

für Kasten KSZi 80, H=893mm, wirksame Höhe=884-686mm, empfohlene Eingrabetiefe: ca. 400-600mm
335245 in der Höhe 200mm verstellbar € 522,00
310587 Kabeltragschiene per Meter € 17,10

Montageplatten

335534 Montageplatte für KSZi 80x 80 (760x760x5)	€ 138,90
335550 Winkelhalter (4Stück)	€ 10,30

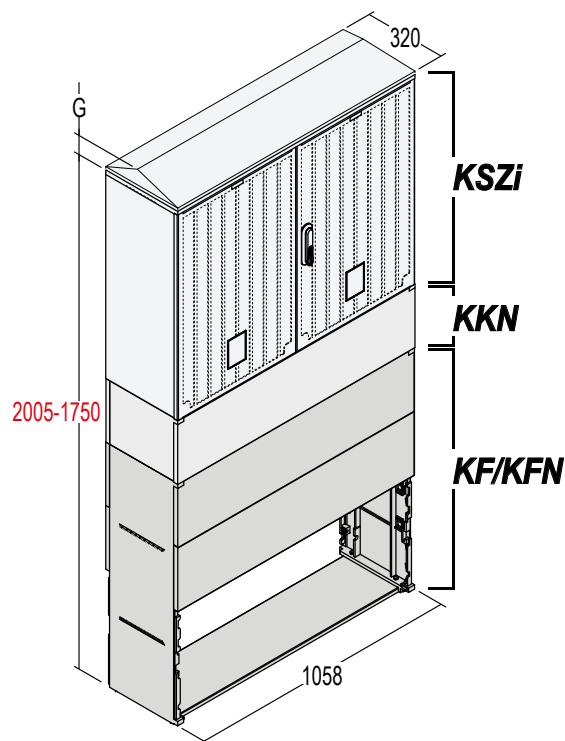
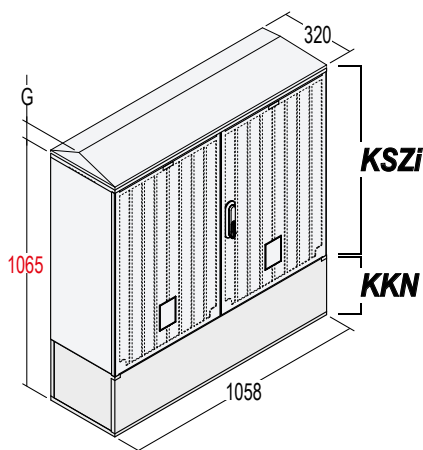
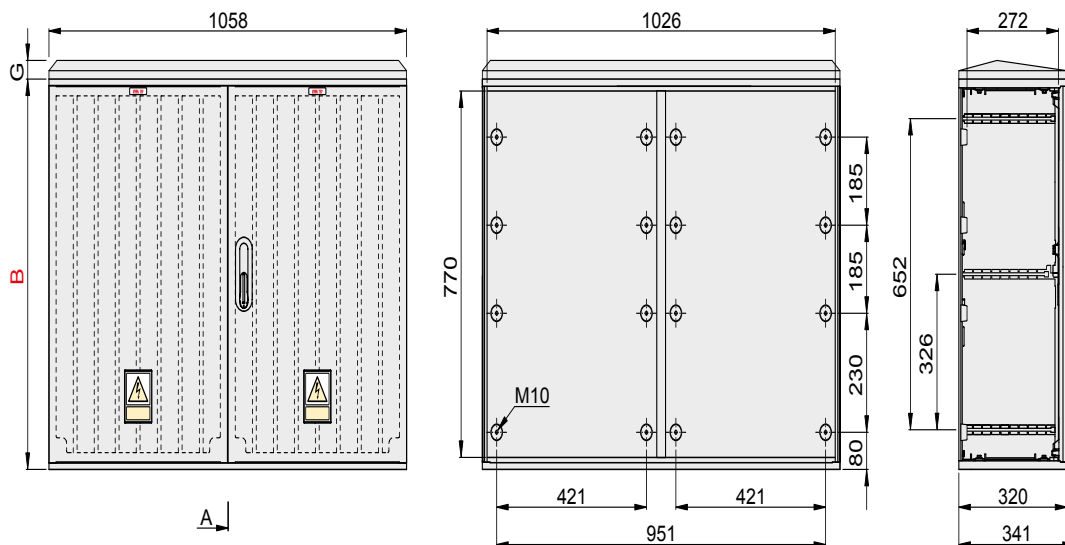
Gerades Dach auf Bestellung, KSi glatte Oberfläche auf Bestellung möglich!



Technische Daten

Aufbau aus GFK-Kunststoff mit gerippter Oberfläche. Türgriff mit integrierter Aufnahme für Zylinderschloss ET08. Farbe: RAL 7035. Schutzart IP44. EN 61439-1, EN 61439-3, EN 61439-5, EN 62 208.

Fordern Sie den Spezialkatalog für GFK-Kästen an.



Kasten KSZi 106

Artnr.	Type	G	€
335222	KSZi 106 x 80	44	1.139,30

Sockel

Kurzsockel KKN

für Kasten KSZi 106, H=262mm, wirksame Höhe=245mm
335276 € 297,10

Fundamentsockel KF (ALA)

für Kasten KSZi 106, H=949mm, wirksame Höhe=941mm, empfohlene Eingrabbtiefe: ca. 660mm
335255 € 396,60

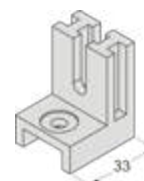
Fundamentsockel KFN

für Kasten KSZi 106, H=893mm, wirksame Höhe=884-686mm, empfohlene Eingrabbtiefe: ca. 400-600mm
335246 in der Höhe 200mm verstellbar € 582,70
310587 Kabeltragschiene per Meter € 17,10

Montageplatten

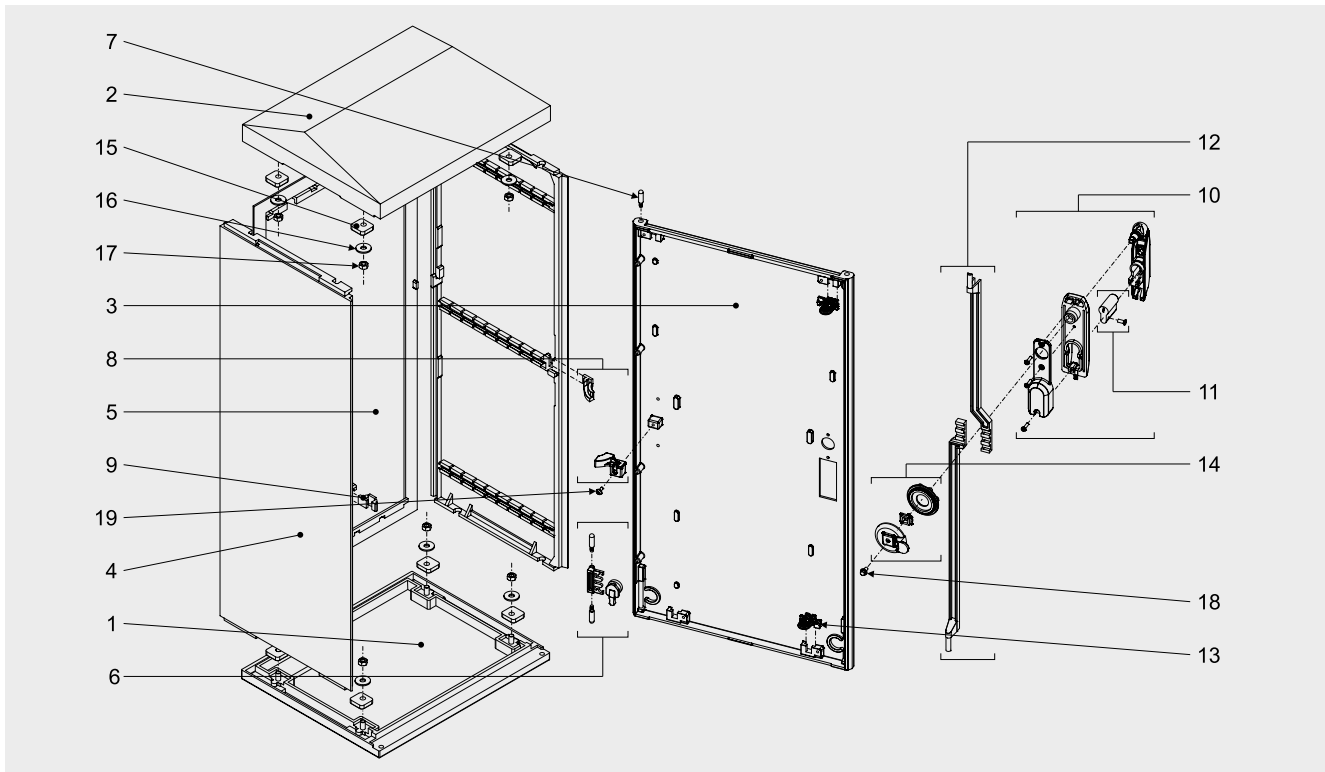
		€
335925	Montageplatte für KSZi 106 x 80 (1010x760x5)	138,90
335550	Winkelhalter (4Stück)	10,30

Gerades Dach auf Bestellung, KSi glatte Oberfläche auf Bestellung möglich!



Technische Daten
Aufbau aus GFK-Kunststoff mit gerippter Oberfläche. Türgriff mit integrierter Aufnahme für Zylinderschloss ET08. Farbe: RAL 7035. Schutzart IP44. EN 61439-1, EN 61439-3, EN 61439-5, EN 62 208.

Fordern Sie den Spezialkatalog für GFK-Kästen an.



1	Gehäuseboden	
2	Dach	
3	rechte Tür	
4	Seitenteil	
5	Rückwand ohne Isolierstützer	
6	Sperrsystem	
7	Bolzen	
8	Mittelscharnier	
9	Begrenzer	
10	Schloss	
11	Profilhalbzylinder + Befestigungsschraube	
12	Verschlussstreibstangen rechts	
13	Führungsstange Ø8	
14	Riegelschaltscheibe	
15	Flachscheibe M8	
16	Scheibe M8	
17	Mutter M8	
18	Schraube M6×10	
19	Schraube für Kunststoff 6,1×16	

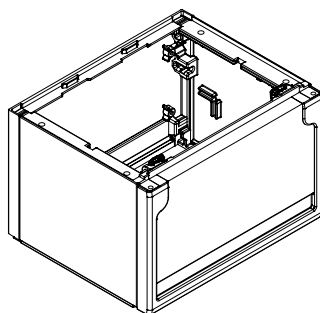
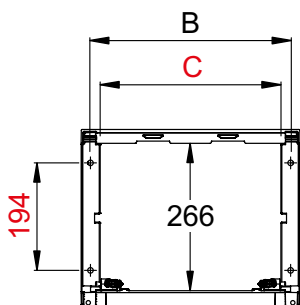
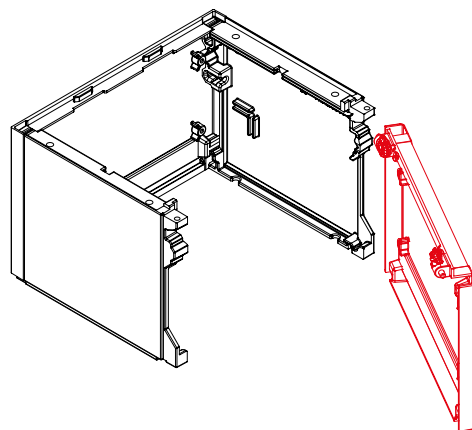
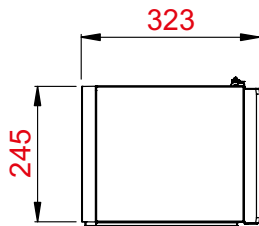
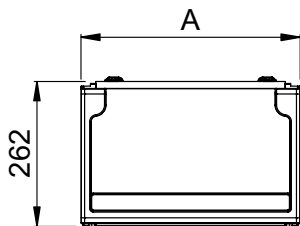


Technische Daten

Aufbau aus GFK-Kunststoff mit gerippter Oberfläche. Türgriff mit integrierter Aufnahme für Zylinderschloss ET08. Farbe: RAL 7035. Schutzart IP44. EN 61439-1, EN 61439-3, EN 61439-5, EN 62 208.

Fordern Sie den Spezialkatalog für GFK-Kästen an.

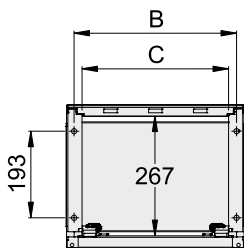
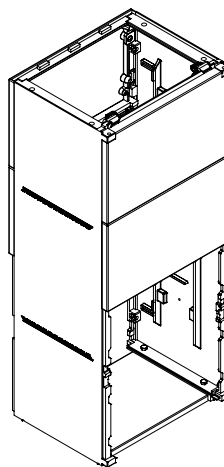
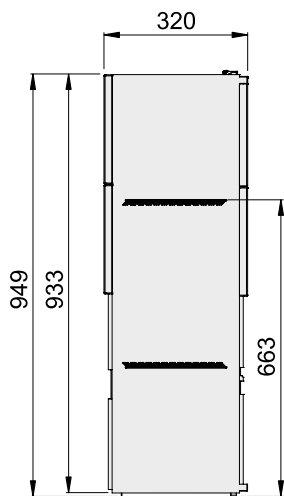
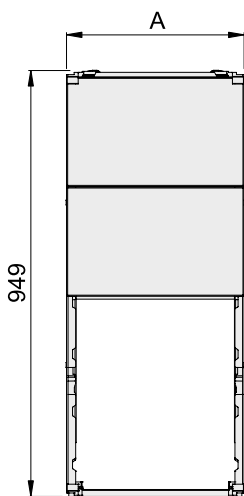
Kurzsockel KKN



Kurzsockel

Artnr.	Type	A	B	C	€
335272	KKN-40	396	362	327	189,00
335273	KKN-53	528	494	459	217,70
335274	KKN-66	662	628	593	232,80
335275	KKN-80	795	761	726	280,10
335276	KKN-106	1058	1024	989	297,10

Fundamentsockel KF (ALA)



Fundamentsockel KF

Artnr.	Type	A	B	C	€
335251	KF-40	396	364	326	261,40
335252	KF-53	528	494	458	301,90
335253	KF-66	660	628	590	318,10
335254	KF-80	795	762	724	386,60
335255	KF-106	1058	1026	986	396,60

310587 Kabeltragschiene per Meter € 17,10

empfohlene Eingrabetiefe: ca. 660mm

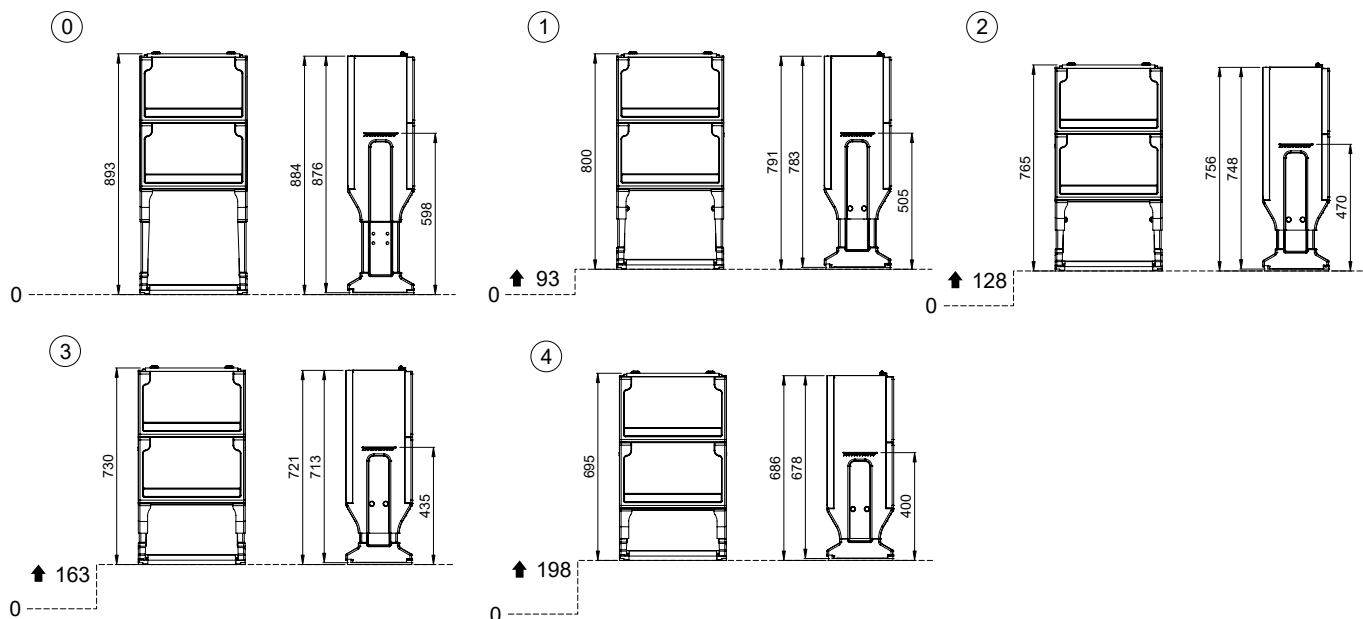


Technische Daten

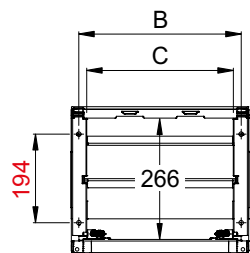
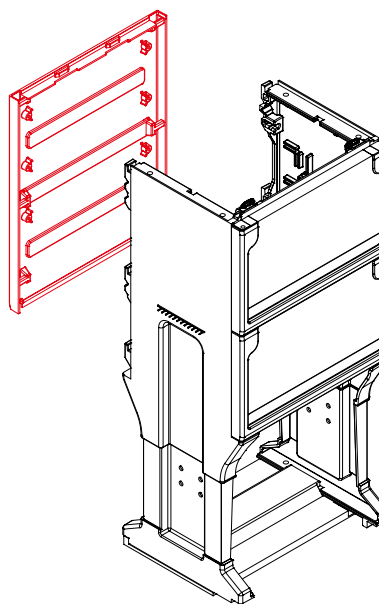
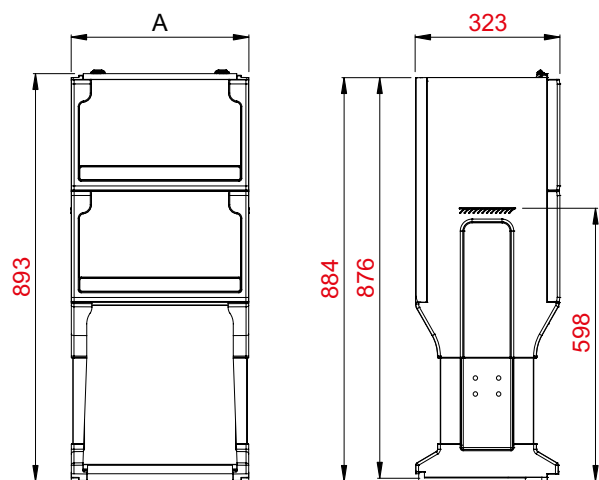
Aufbau aus GFK-Kunststoff. Farbe: RAL 7035. Schutzart IP44.

Fordern Sie den Spezialkatalog für GFK-Kästen an.

Fundamentsockel KFN, Höhenverstellung



Fundamentsockel KFN



Fundamentsockel KFN

Artnr.	Type	A	B	C	€
335242	KFN-40	396	362	327	342,70
335243	KFN-53	528	494	459	410,60
335244	KFN-66	662	628	593	445,90
335245	KFN-80	795	761	726	522,00
335246	KFN-106	1058	1024	989	582,70

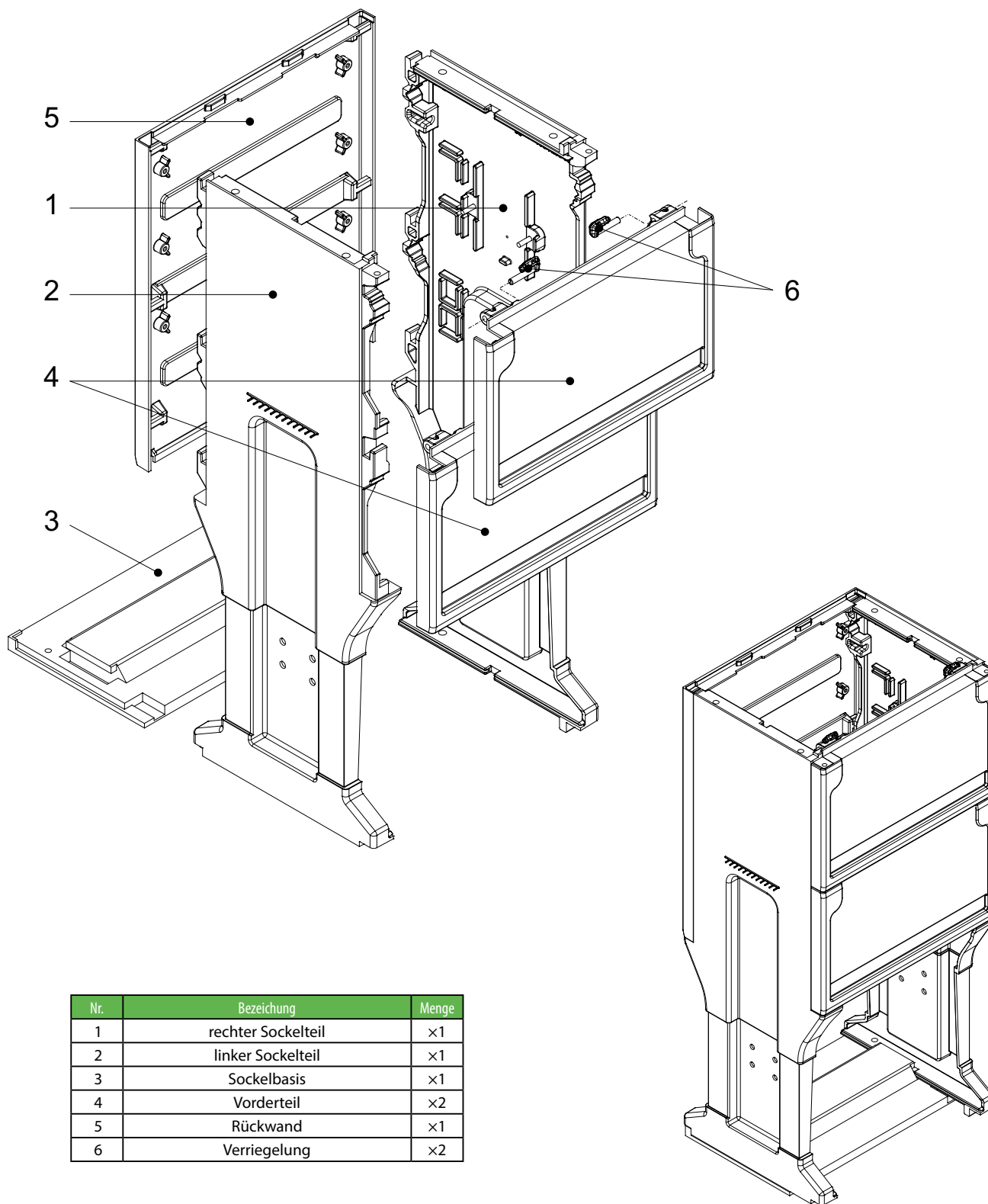
empfohlene Eingrabbtiefe: ca. 400-600mm



Technische Daten

Aufbau aus GFK-Kunststoff. Farbe: RAL 7035. Schutzart IP44.

Fordern Sie den Spezialkatalog für GFK-Kästen an.



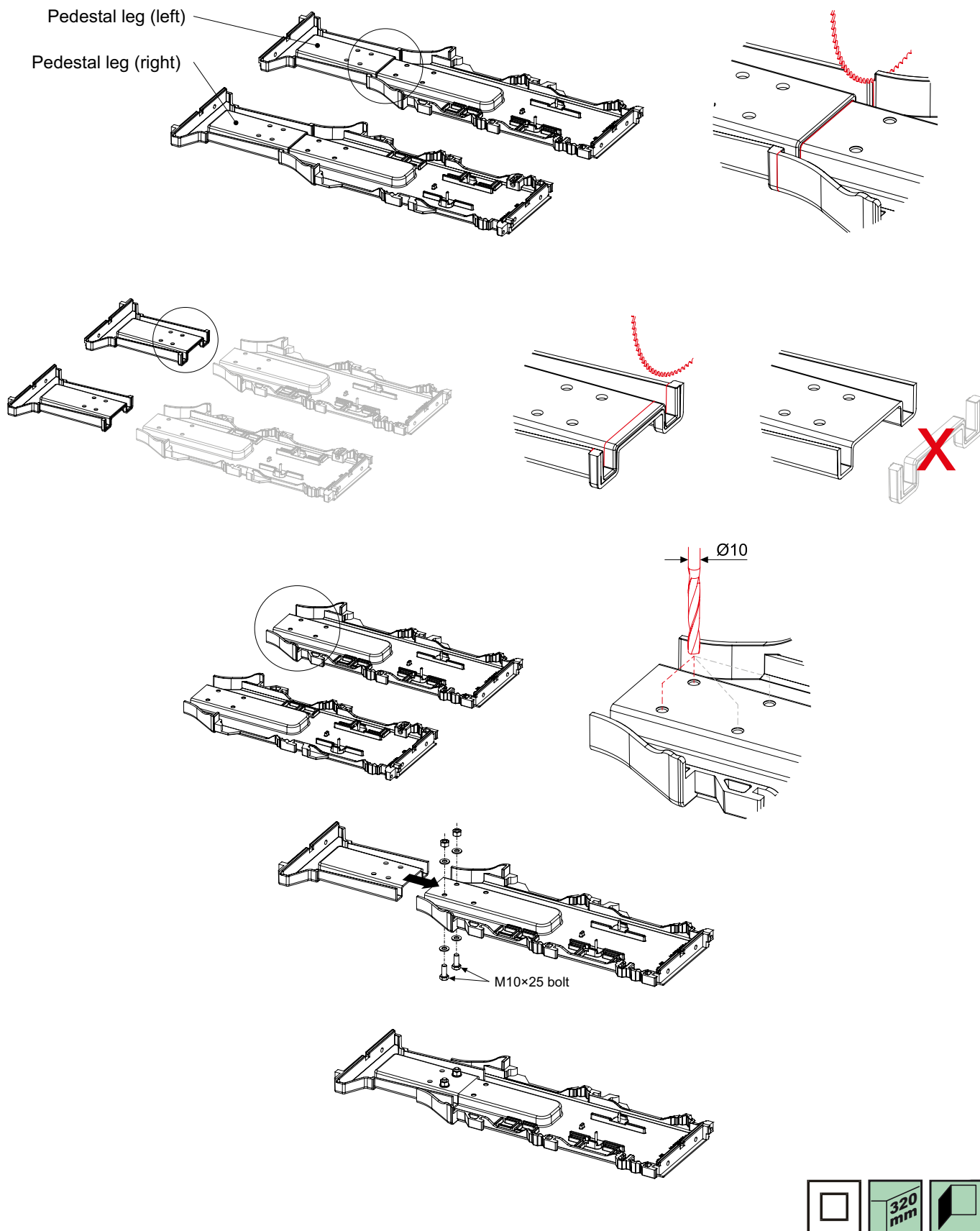
Nr.	Bezeichnung	Menge
1	rechter Sockelteil	×1
2	linker Sockelteil	×1
3	Sockelbasis	×1
4	Vorderteil	×2
5	Rückwand	×1
6	Verriegelung	×2



Technische Daten

Aufbau aus GFK-Kunststoff. Farbe: RAL 7035. Schutzart IP44.

Fordern Sie den Spezialkatalog für GFK-Kästen an.

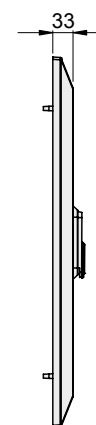
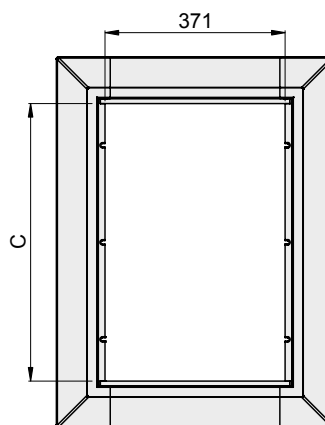
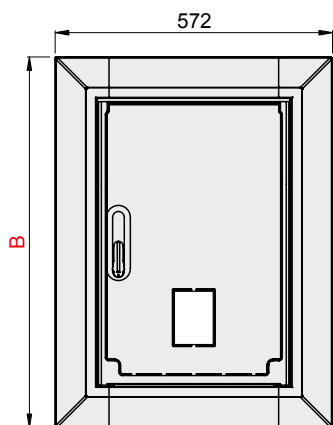


Technische Daten

Aufbau aus GFK-Kunststoff. Farbe: RAL 7035. Schutzart IP44.

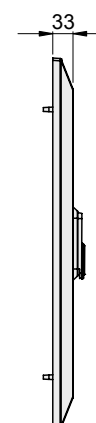
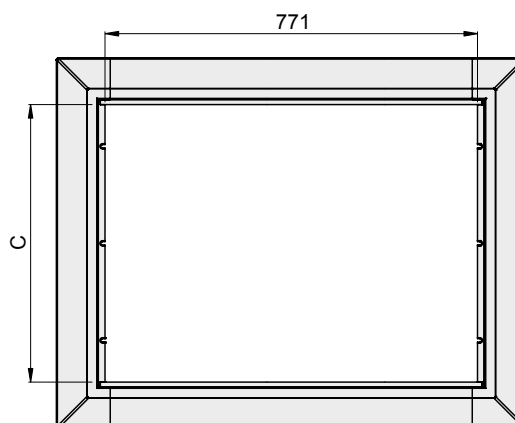
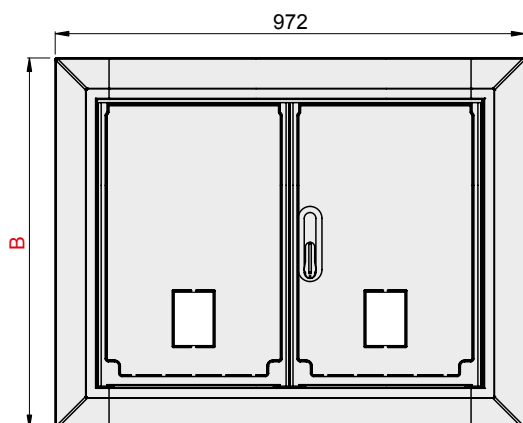


Fordern Sie den Spezialkatalog für GFK-Kästen an.



Abdeckrahmen

Artnr.	Type	B	C	€
335861	MVG 40x60	765	572	228,60
335862	MVG 40x80	965	772	271,00



Abdeckrahmen

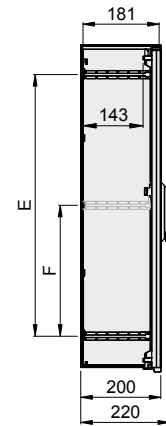
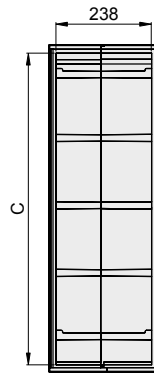
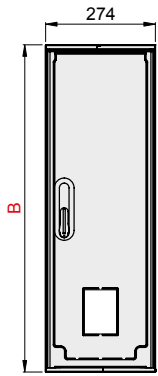
Artnr.	Type	B	C	€
335863	MVG 80x60	765	572	350,30
335864	MVG 80x80	965	772	344,20



Technische Daten

Aufbau aus GFK-Kunststoff mit glatter Oberfläche. Türgriff mit integrierter Aufnahme für Zylinderschloss ET08. Farbe: RAL 7035. Schutzart IP44. EN 61439-1, EN 61439-3, EN 61439-5, EN 62 208.

Fordern Sie den Spezialkatalog für GFK-Kästen an.



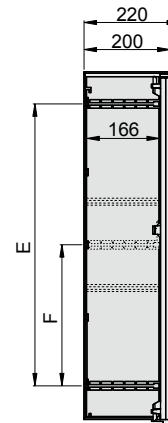
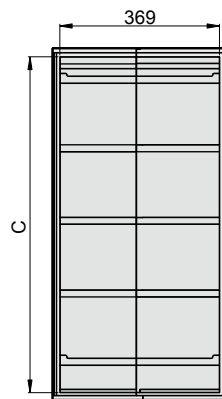
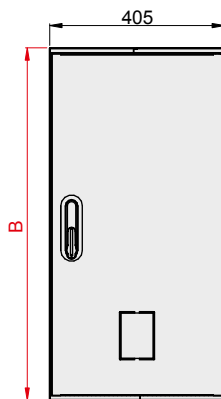
RG36

Kasten LUG 26

Artnr.	Type	B	C	E	F	€
335708	LUG 26x60	615	576	452	-	169,00
335709	LUG 26x80	815	776	652	326	200,80

Montageplatten

335518	Montageplatte für LUG 26 x 60 (230x560x5)	28,70
335519	Montageplatte für LUG 26 x 80 (230x760x6)	29,00
335550	Winkelhalter (4Stück)	10,30

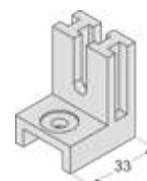


Kasten LUG 40

Artnr.	Type	B	C	E	F	€
335702	LUG 40x60	615	576	452	-	202,30
335703	LUG 40x80	815	776	652	326	261,20

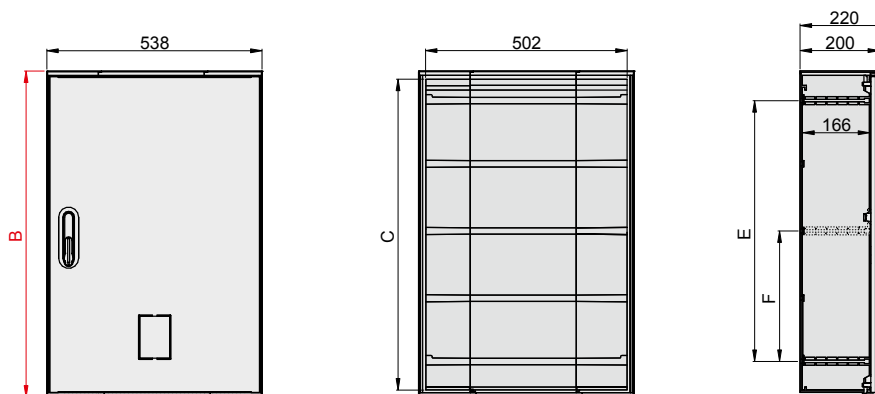
Montageplatten

335523	Montageplatte für LUG 40x 60 (360x560x3)	38,60
335524	Montageplatte für LUG 40x 80 (360x760x3)	46,10
335550	Winkelhalter (4Stück)	10,30



Technische Daten

Aufbau aus GFK-Kunststoff mit glatter Oberfläche. Türgriff mit integrierter Aufnahme für Zylinderschloss ET08. Farbe: RAL 7035. Schutzart IP44. EN 61439-1, EN 61439-3, EN 61439-5, EN 62 208.

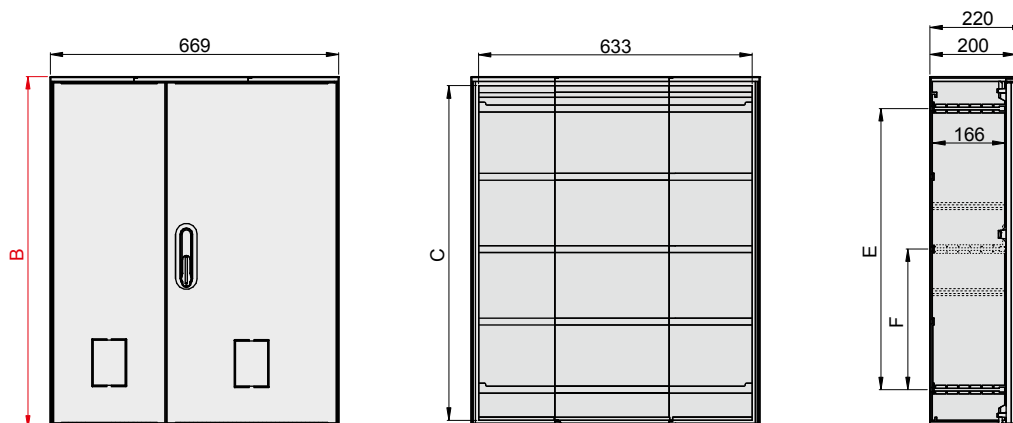
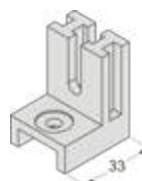


Kasten LUG 53

Artnr.	Type	A	B	C	D	€
335691	LUG 53x60	615	576	452	-	259,70
335692	LUG 53x80	815	776	652	326	327,60

Montageplatten

335526	Montageplatte für LUG 53 x 60 (490x560x5)	74,80
335527	Montageplatte für LUG 53 x 80 (490x760x6)	57,90
335550	Winkelhalter (4Stück)	10,30

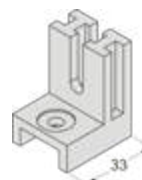


Kasten LUG 66

Artnr.	Type	B	C	E	F	€
335683	LUG 66x60	615	576	452	-	298,90
335684	LUG 66x80	815	776	652	326	393,90

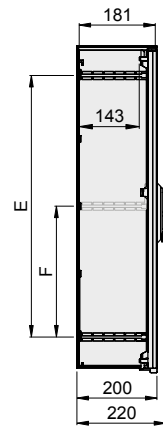
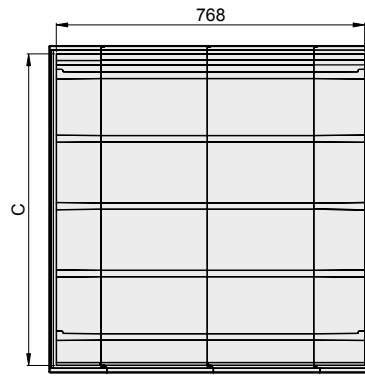
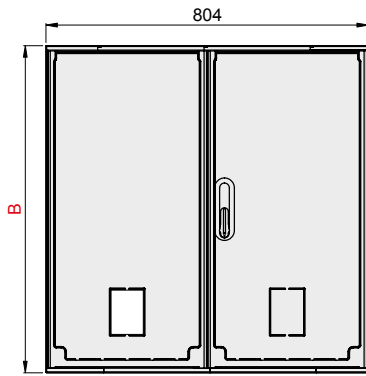
Montageplatten

335529	Montageplatte für LUG 66 x 60 (620x560x5)	74,80
335530	Montageplatte für LUG 66 x 80 (620x760x6)	138,90
335550	Winkelhalter (4Stück)	10,30



Technische Daten

Aufbau aus GFK-Kunststoff mit glatter Oberfläche. Türgriff mit integrierter Aufnahme für Zylinderschloss ET08. Farbe: RAL 7035. Schutzart IP44. EN 61439-1, EN 61439-3, EN 61439-5, EN 62 208.

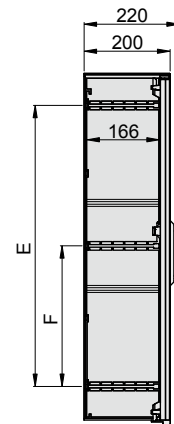
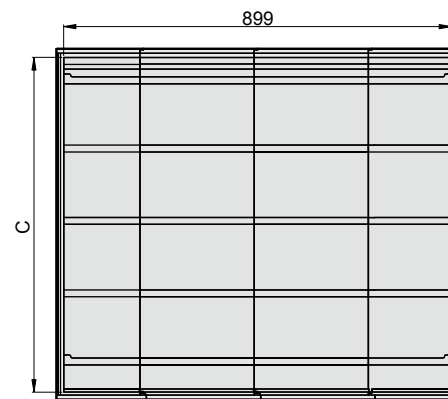
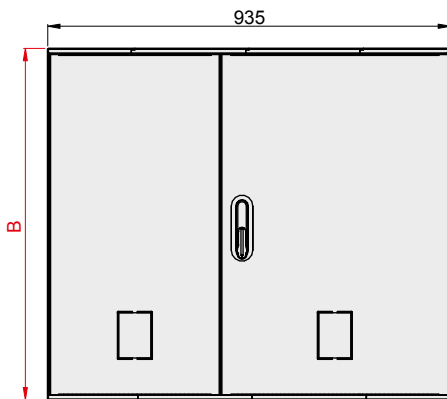
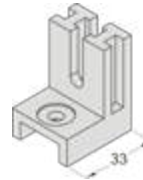


Kasten LUG 80

Artnr.	Type	B	C	E	F	€
335685	LUG 80x60	615	576	452	-	354,70
335686	LUG 80x80	815	776	652	326	446,70

Montageplatten

335533	Montageplatte für LUG 80 x 60 (760x560x5)					74,80
335534	Montageplatte für LUG 80 x 80 (760x760x6)					138,90
335550	Winkelhalter (4Stück)					10,30



Kasten LUG 93

Artnr.	Type	B	C	E	F	€
335675	LUG 93x60	615	576	452	-	390,80
335676	LUG 93x80	815	776	652	326	517,30

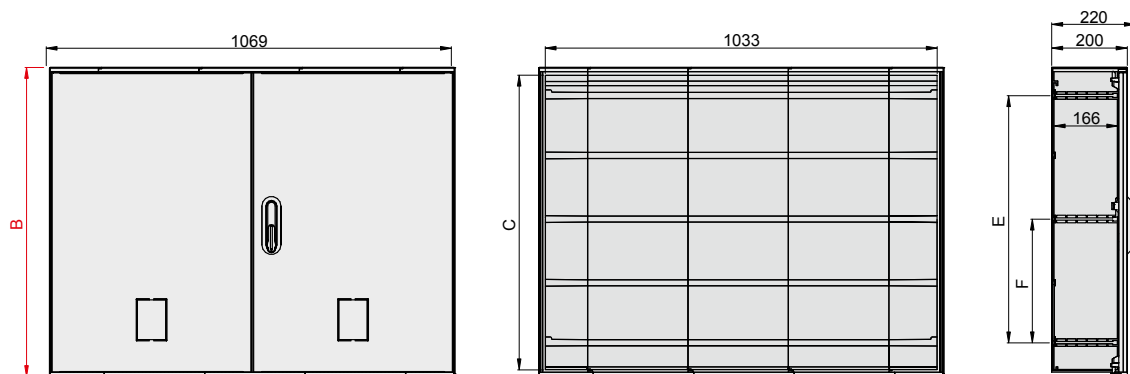
Montageplatten

335535	Montageplatte für LUG 93 x 60 (890x560x5)					85,90
335536	Montageplatte für LUG 93 x 80 (890x760x6)					116,50
335550	Winkelhalter (4Stück)					10,30



Technische Daten

Aufbau aus GFK-Kunststoff mit glatter Oberfläche. Türgriff mit integrierter Aufnahme für Zylinderschloss ET08. Farbe: RAL 7035. Schutzart IP44. EN 61439-1, EN 61439-3, EN 61439-5, EN 62 208.

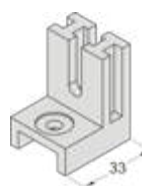


Kasten LUG 106

Artnr.	Type	B	C	E	F	€
335677	LUG 106x60	615	576	452	-	448,10
335678	LUG 106x80	815	776	652	326	582,10

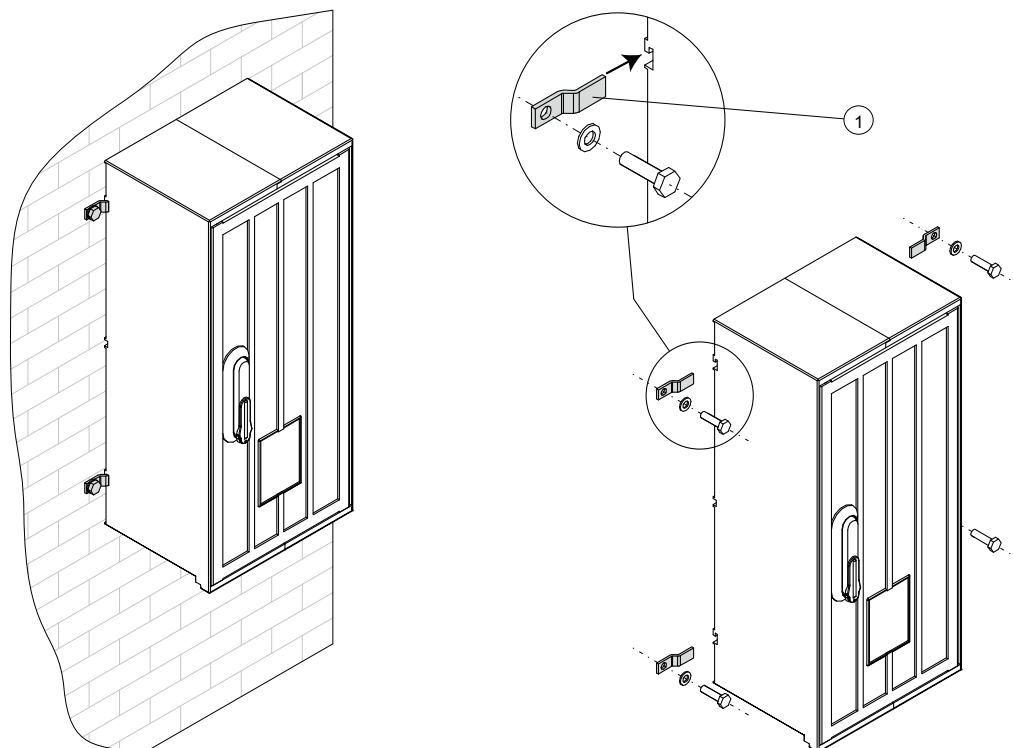
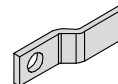
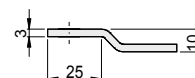
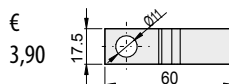
Montageplatten

335924	Montageplatte für LUG 106 x 60 (1010x560x5)					138,90
335925	Montageplatte für LUG 106 x 80 (1010x760x6)					138,90
335550	Winkelhalter (4Stück)					10,30



Montagebügel für AP-Montage

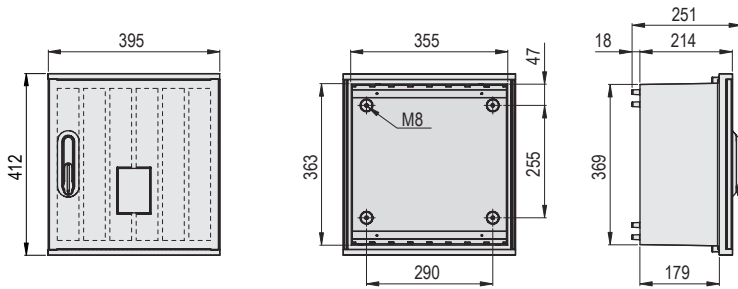
Artnr.	Type	€
335642	Montagebügel für AP-Montage	3,90



Technische Daten

Aufbau aus GFK-Kunststoff mit glatter Oberfläche. Türgriff mit integrierter Aufnahme für Zylinderschloss ET08. Farbe: RAL 7035. Schutzart IP44. EN 61439-1, EN 61439-3, EN 61439-5, EN 62 208.

Fordern Sie den Spezialkatalog für GFK-Kästen an.



Montagekasten OWGi+u 40x40 mit glatter Türe

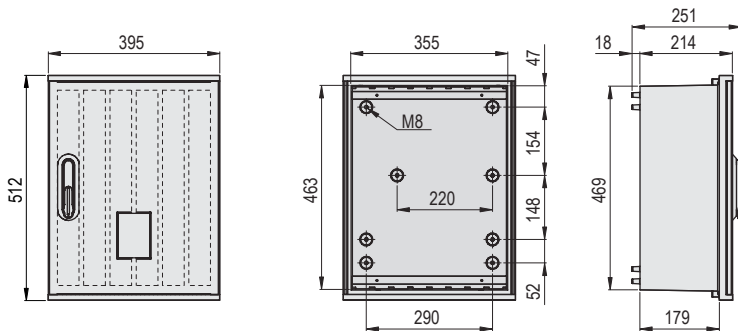
335614 € 169,00

Montagekasten OWi+u 40x40 mit gerippter Türe

335608 € 173,80

Montageplatte für OWGi oder OWi 40x40

329331 € 40,30



Montagekasten OWGi+u 40x50 mit glatter Türe

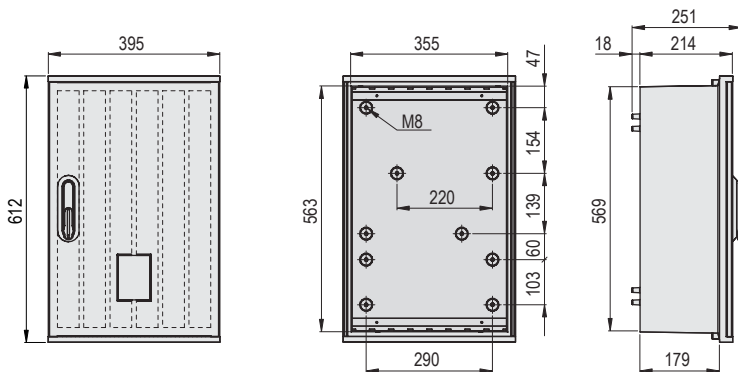
335615 € 194,80

Montagekasten OWi+u 40x50 mit gerippter Türe

335609 € 202,30

Montageplatte für OWGi oder OWi 40x50

329332 € 44,70



Montagekasten OWGi+u 40x60 mit glatter Türe

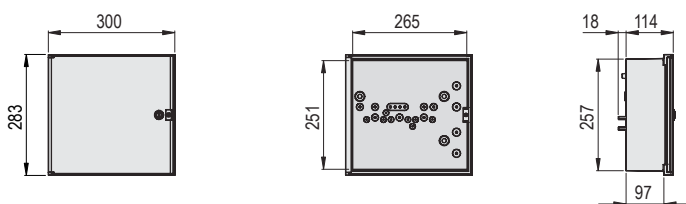
335616 € 205,50

Montagekasten OWi+u 40x60 mit gerippter Türe

335610 € 214,40

Montageplatte für OWGi oder OWi 40x60

329333 € 48,90



Montagekasten ZN+u 30x28 mit glatter Türe

335603 € 101,50

Montageplatte für ZN+u 30x28

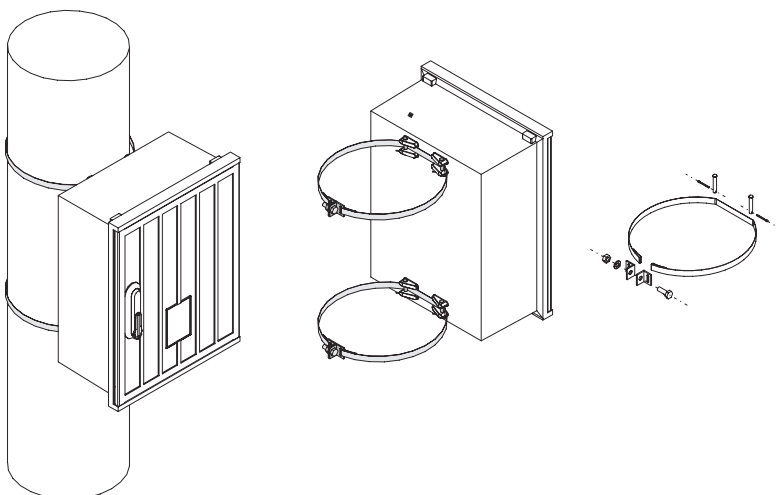
329334 € 26,80

Tipp:

Alle auf dieser Seite abgebildeten Kästen haben die Möglichkeit zur Mastmontage.

Montagesatz Mast

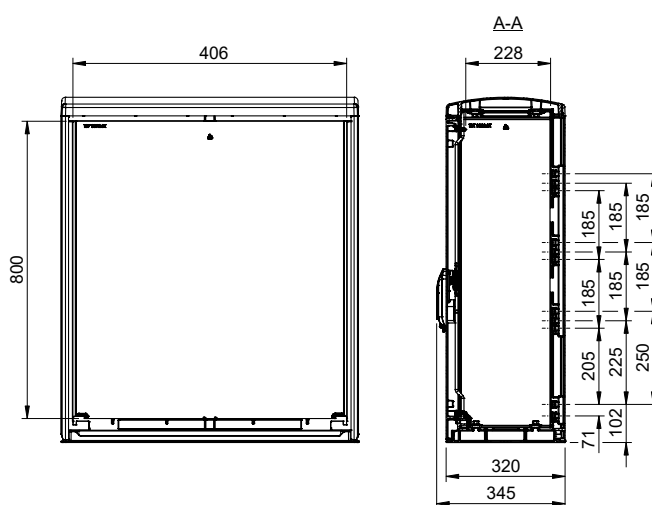
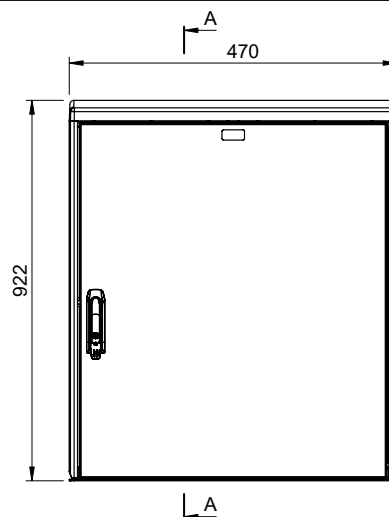
bestehend aus 2x Band inkl. Spannstücke, 4x Befestigungsbolzen
329328 € 26,80



Fordern Sie den Spezialkatalog für GFK-Kästen an.



Symbolfoto



Kasten DIN00 ohne Sockel

Kasten DIN 00 ohne Sockel, H=922mm
335881 € 542,90

Fundamentalsockel FD00

für Kasten DIN 00, H=930mm
335731 € 397,40

Sockel kurz KD00

für Kasten DIN 00, H=350mm
335735 € 206,70

Montageplatte für Kasten DIN00

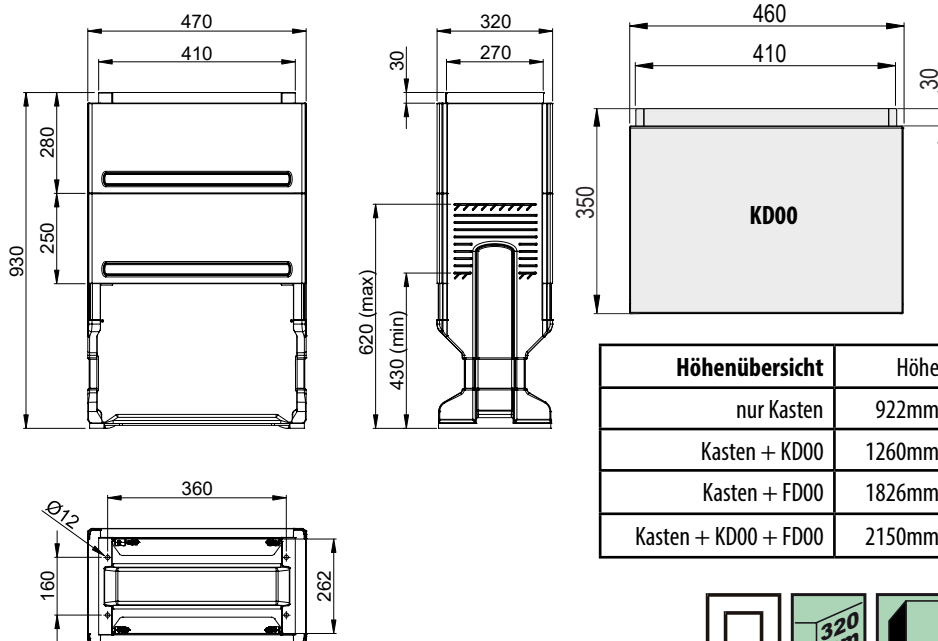
Montageplatte DIN 00, 435x769mm
335801 € 154,20

Bodenplatte

Bodenplatte/ Gehäusebasis DIN 00
335841 € 93,80

Schienen

- Kabeltragschiene DIN 00
335891 € 12,10
- Phasen Schiene DIN 00, CU 30x10
219511 € 117,50
- N/PE Schiene DIN 00, CU 30x10
219512 € 110,90
- Montagebeilage für Betonsockel
329418 € 34,90



Höhenübersicht	Höhe
nur Kasten	922mm
Kasten + KD00	1260mm
Kasten + FD00	1826mm
Kasten + KD00 + FD00	2150mm



Empfohlene Eingrabbtiefe: ca. 620mm

FD00

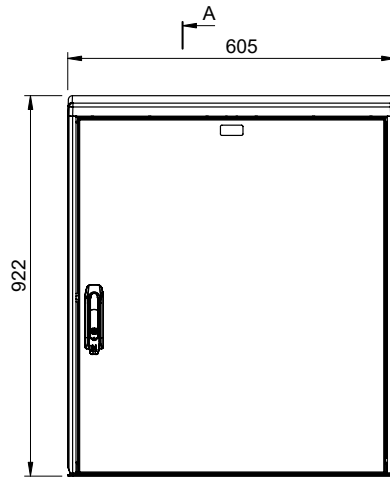
Technische Daten

Aufbau aus GFK-Kunststoff mit gatter Oberfläche. Türgriff mit integrierter Aufnahme für Zylinderschloss ET08. Farbe: RAL 7035. Mit Antigriffbeschichtung. Schutzart IP44, IK10. Gemäß DIN 43 629-1, DIN 43 629-2, DIN 43 629-3, EN 61439-1, EN 61439-3, EN 61439-5, EN 62 208.

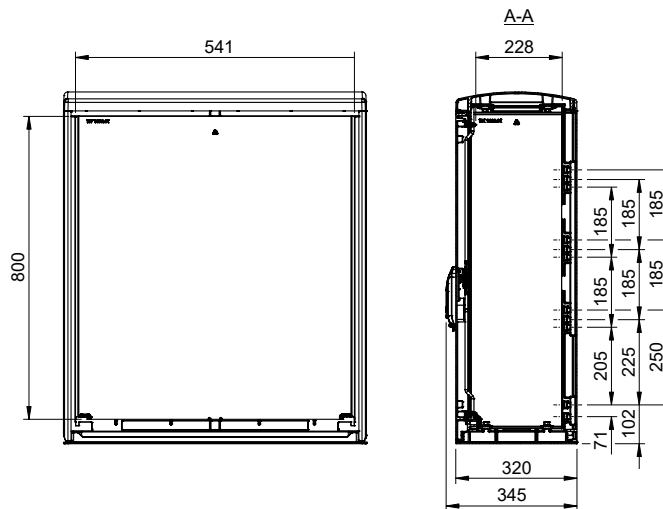
Fordern Sie den Spezialkatalog für GFK-Kästen an.



Symbolfoto



A-A



Kasten DIN0 ohne Sockel

Kasten DIN 0 ohne Sockel, H=922mm
335882

€ 584,00

Fundamentsockel FDO

für Kasten DIN 0, H=930mm
335732

€ 439,80

Sockel kurz KDO

für Kasten DIN 0, H=350mm
335736

€ 205,50

Montageplatte für Kasten DIN0

Montageplatte DIN 0, 572x769mm
335802

€ 229,80

Bodenplatte

Bodenplatte/ Gehäusebasis DIN 0
335842

€ 106,80

Schienen

Kabeltragschiene DIN 0
335892

€ 14,60

Phasen Schiene DIN 0, CU 30x10
219513

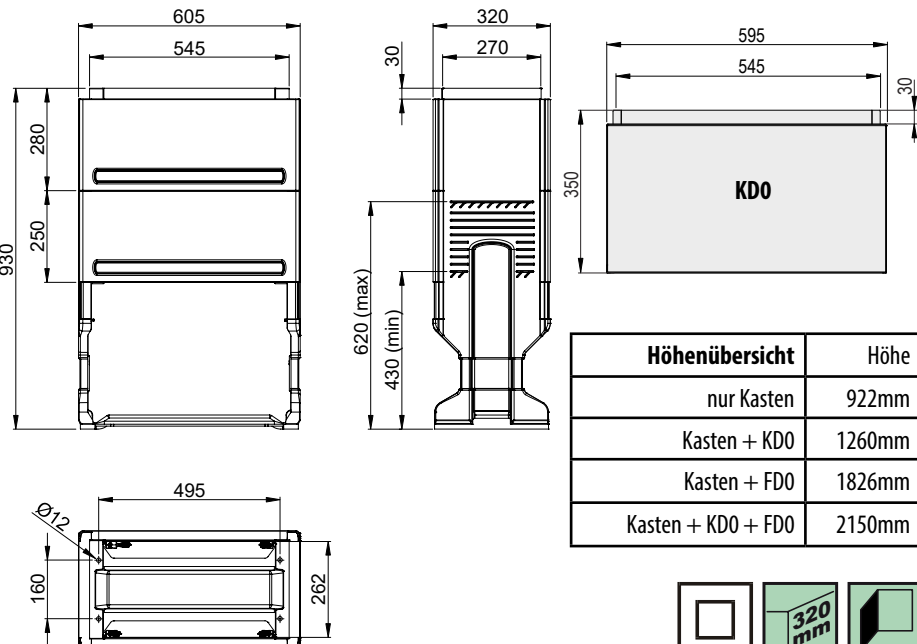
€ 150,00

N/PE Schiene DIN 0, CU 30x10
219514

€ 143,50

Montagebeilage für Betonsockel
329418

€ 34,90



FDO

Höhenübersicht	Höhe
nur Kasten	922mm
Kasten + KDO	1260mm
Kasten + FDO	1826mm
Kasten + KDO + FDO	2150mm



Empfohlene Eingrabbtiefe: ca. 620mm

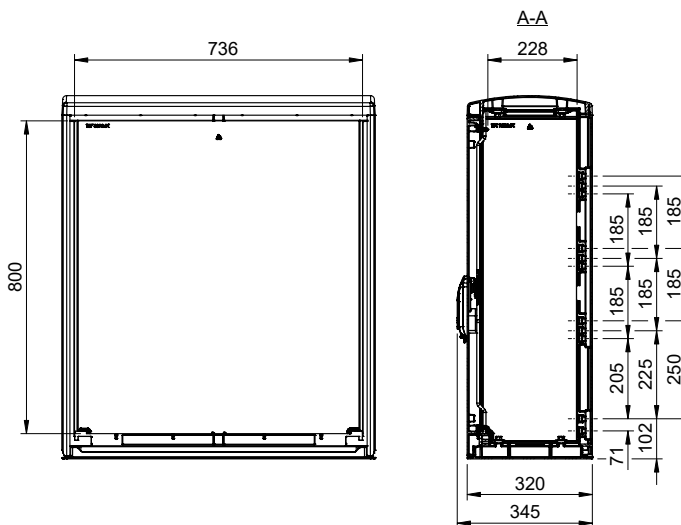
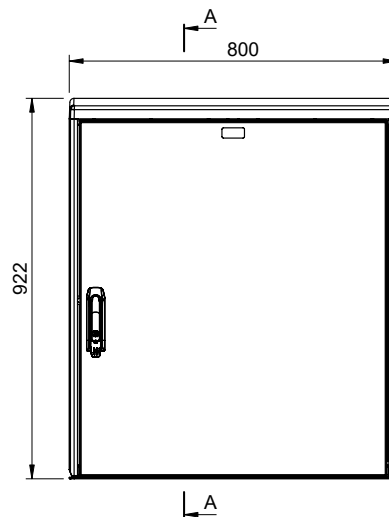
Technische Daten

Aufbau aus GFK-Kunststoff mit gatter Oberfläche. Türgriff mit integrierter Aufnahme für Zylinderschloss ET08. Farbe: RAL 7035. Mit Antigrffitbesichtung. Schutzart IP44, IK10. Gemäß DIN 43 629-1, DIN 43 629-2, DIN 43 629-3, EN 61439-1, EN 61439-3, EN 61439-5, EN 62 208.

Fordern Sie den Spezialkatalog für GFK-Kästen an.



Symbolfoto



Kasten DIN1 ohne Sockel

Kasten DIN 1 ohne Sockel, H=922mm
335883

€ 744,30

Fundamentalsockel FD1

für Kasten DIN 1, H=930mm
335733

€ 512,60

Sockel kurz KD1

für Kasten DIN 1, H=350mm
335737

€ 280,20

Montageplatte für Kasten DIN1

Montageplatte DIN 1, 764x769mm
335803

€ 298,30

Bodenplatte

Bodenplatte/ Gehäusebasis DIN 1
335843

€ 125,90

Schienen

Kabeltragschiene DIN 1
335893

€ 18,60

Phasen Schiene DIN 1, CU 30x10
219515

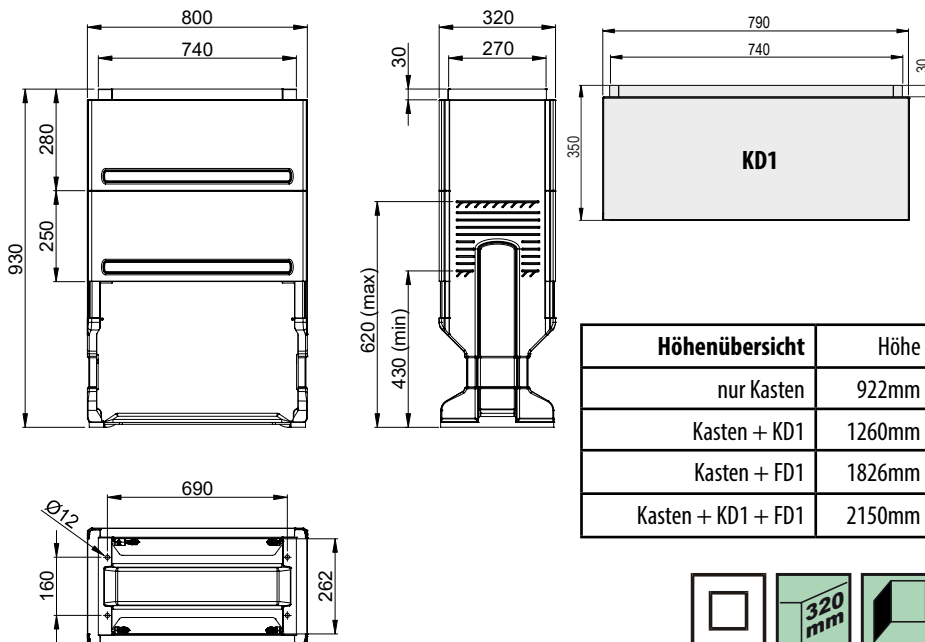
€ 202,00

N/PE Schiene DIN 1, CU 30x10
219516

€ 195,60

Montagebeilage für Betonsockel
329418

€ 34,90



Höhenübersicht	Höhe
nur Kasten	922mm
Kasten + KD1	1260mm
Kasten + FD1	1826mm
Kasten + KD1 + FD1	2150mm



Empfohlene Eingrabbtiefe: ca. 620mm

FD1

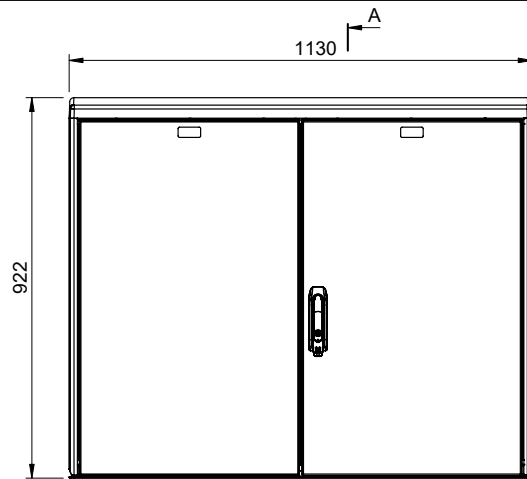
Technische Daten

Aufbau aus GFK-Kunststoff mit gatter Oberfläche. Türgriff mit integrierter Aufnahme für Zylinderschloss ET08. Farbe: RAL 7035. Mit Antigraffiti-Beschichtung. Schutzart IP44, IK10. Gemäß DIN 43 629-1, DIN 43 629-2, DIN 43 629-3, EN 61439-1, EN 61439-3, EN 61439-5, EN 62 208.

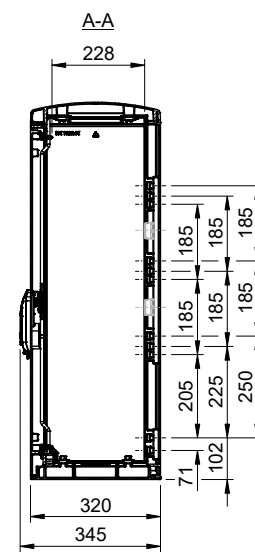
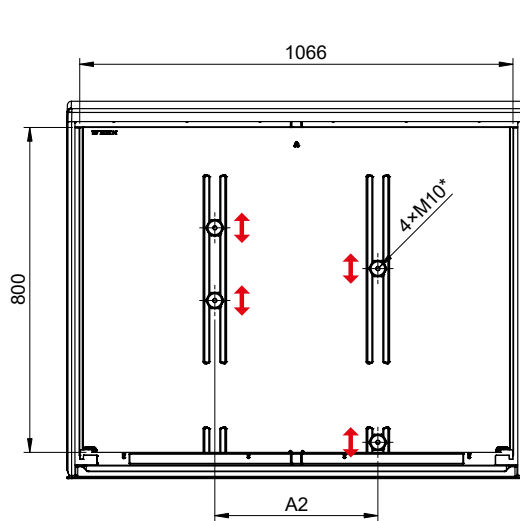
Fordern Sie den Spezialkatalog für GFK-Kästen an.



Symbolfoto



A-A



Kasten DIN2 ohne Sockel

Kasten DIN 2 ohne Sockel, H=922mm
335884

€ 902,30

Fundamentalsockel FD2

für Kasten DIN 2, H=930mm
335734

€ 650,50

Sockel kurz KD2

für Kasten DIN 2, H=350mm
335738

€ 272,00

Montageplatte für Kasten DIN2

Montageplatte DIN 2, 1095x769mm

335804

€ 389,30

Bodenplatte

Bodenplatte/ Gehäusebasis DIN 2
335844

€ 151,50

Schienen

Kabeltragschiene DIN 2

335894

€ 25,20

Phasen Schiene DIN 2, CU 30x10

219517

€ 286,70

N/PE Schiene DIN 2, CU 30x10

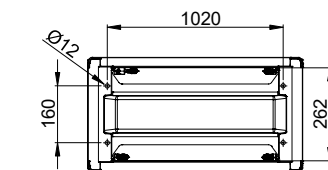
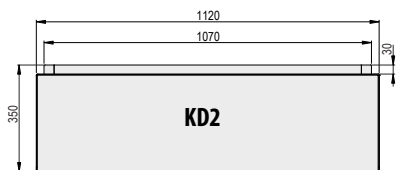
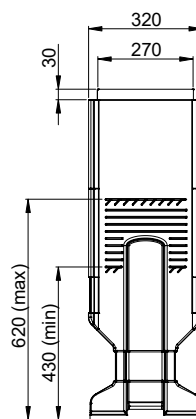
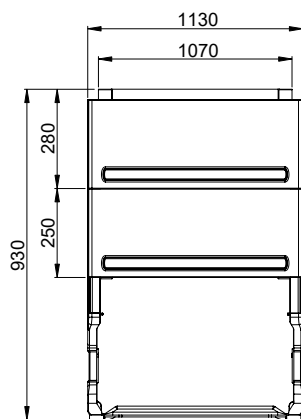
219518

€ 280,10

Montagebeilage für Betonsockel

329418

€ 34,90



Höhenübersicht	Höhe
nur Kasten	922mm
Kasten + KD2	1260mm
Kasten + FD2	1826mm
Kasten + KD2 + FD2	2150mm



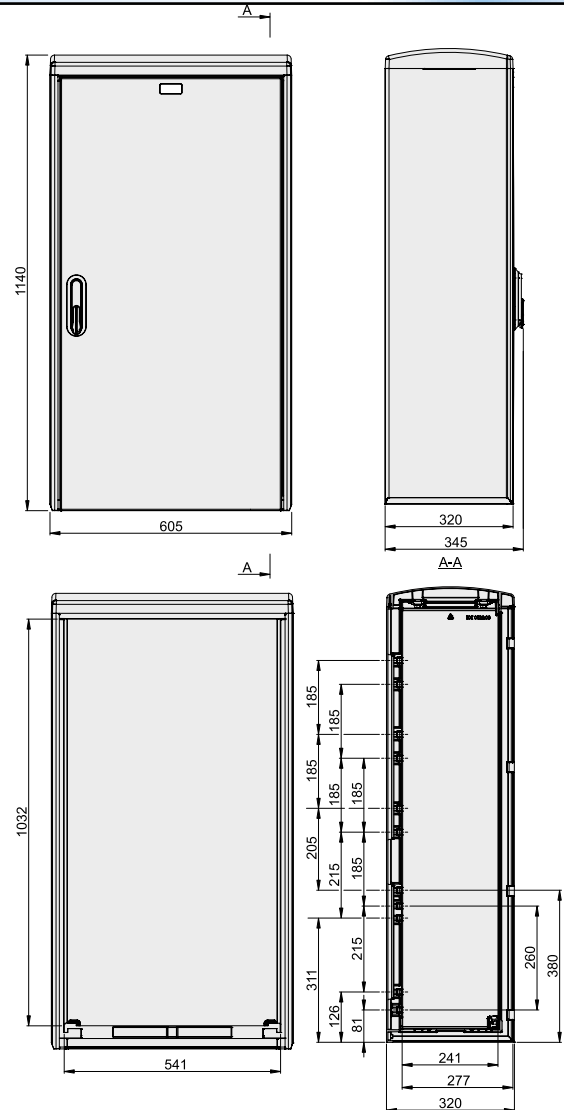
Empfohlene Eingrabbtiefe: ca. 620mm

FD2

Technische Daten

Aufbau aus GFK-Kunststoff mit gatter Oberfläche. Türgriff mit integrierter Aufnahme für Zylinderschloss ET08. Farbe: RAL 7035. Mit Antigriffitbesichtigung. Schutzart IP44, IK10. Gemäß DIN 43 629-1, DIN 43 629-2, DIN 43 629-3, EN 61439-1, EN 61439-3, EN 61439-5, EN 62 208.

Fordern Sie den Spezialkatalog für GFK-Kästen an.



Kasten DIN0 Hoch Kasten DIN 0 H Hoch ohne Sockel,
H=1140mm
335721 € 820,80

Fundamentsockel FDO
für Kasten DIN 0, H=930mm
335732 € 439,80

Sockel kurz KDO
für Kasten DIN 0, H=350mm
335736 € 205,50

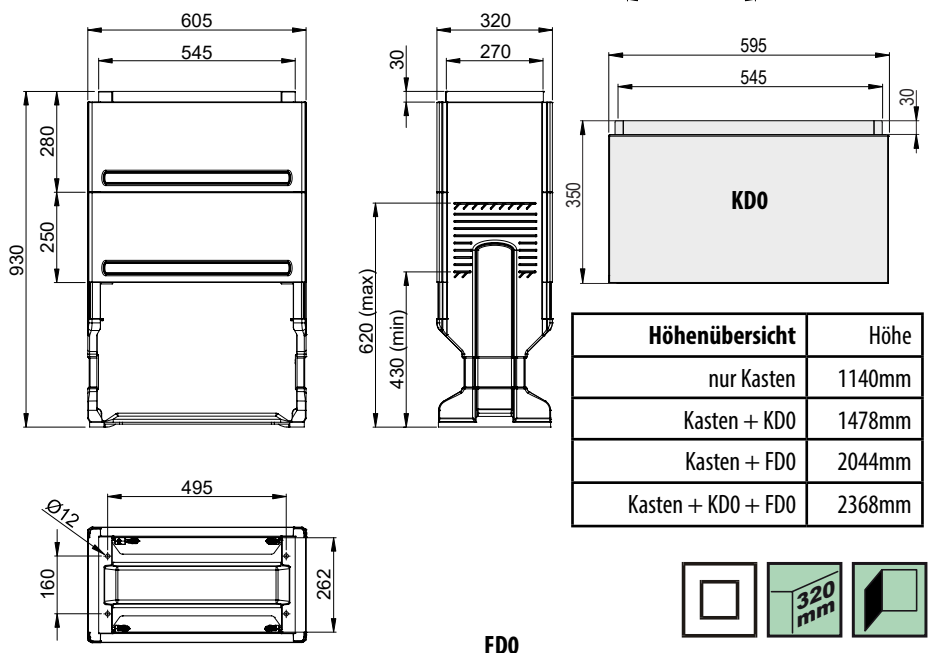
Montageplatte DIN0 H
BxH=580x1025
335851 € 287,60

Bodenplatte
Bodenplatte/ Gehäusebasis DIN 0
335842 € 106,80

Kabeltragschiene
Kabeltragschiene DIN 0
335892 € 14,60

Montagebeilage für Betonsockel
329418 € 34,90

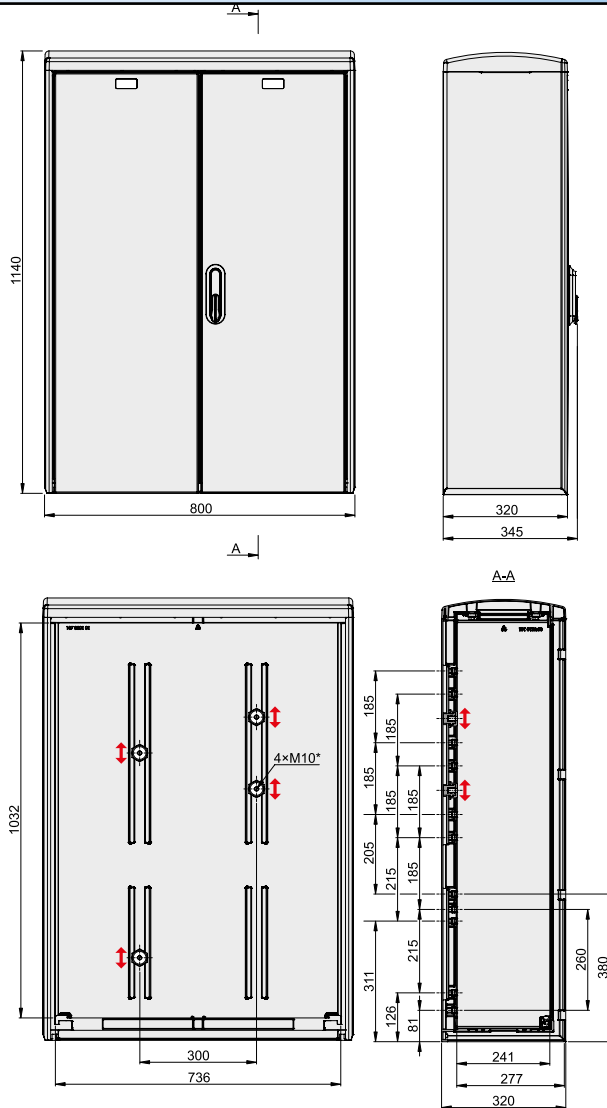
Empfohlene Eingrabbtiefe: ca. 620mm



Technische Daten

Aufbau aus GFK-Kunststoff mit glatter Oberfläche. Türgriff mit integrierter Aufnahme für Zylinderschloss ET08. Farbe: RAL 7035. Mit Antigrafittbeschichtung. Schutzart IP44, IK10. Gemäß DIN 43 629-1, DIN 43 629-2, DIN 43 629-3, EN 61439-1, EN 61439-3, EN 61439-5, EN 62 208.

Fordern Sie den Spezialkatalog für GFK-Kästen an.



Kasten DIN1 H Hoch, unten offen, ohne Sockel

Kasten DIN 1 hoch ohne Sockel, H=1140mm

335722 € 885,00

Fundamentalsockel FD1

für Kasten DIN 1, H=930mm

335733 € 512,60

Sockel kurz KD1

für Kasten DIN 1, H=350mm

335737 € 280,20

Montageplatte DIN1 H

BxH=775x1025

335852 € 380,90

Bodenplatte

Bodenplatte/ Gehäusebasis DIN 1

335843 € 125,90

Kabeltragschiene

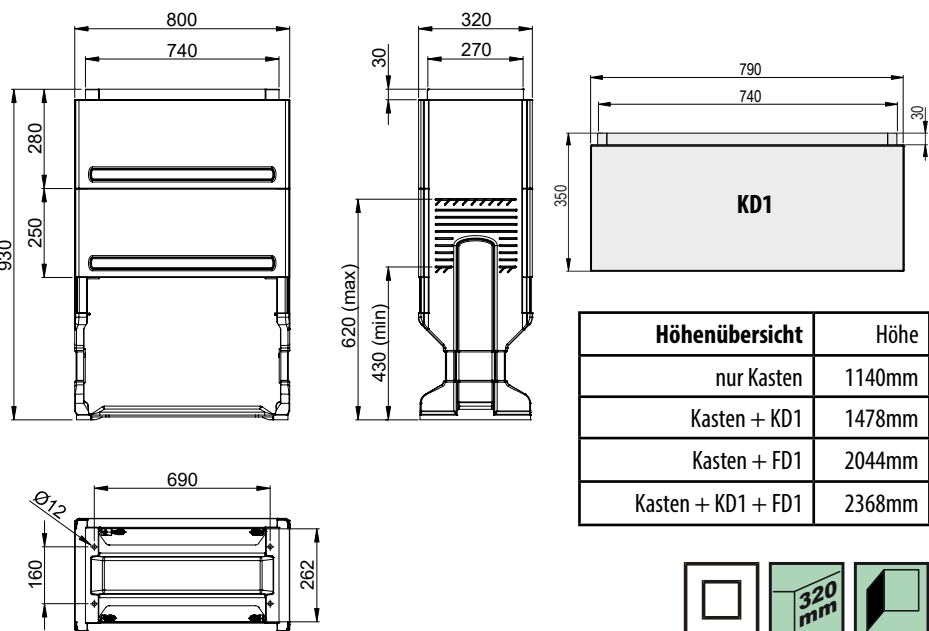
Kabeltragschiene DIN 1

335893 € 18,60

Montagebeilage für Betonsockel

329418 € 34,90

Empfohlene Eingrabbtiefe: ca. 620mm



Höhenübersicht	Höhe
nur Kasten	1140mm
Kasten + KD1	1478mm
Kasten + FD1	2044mm
Kasten + KD1 + FD1	2368mm

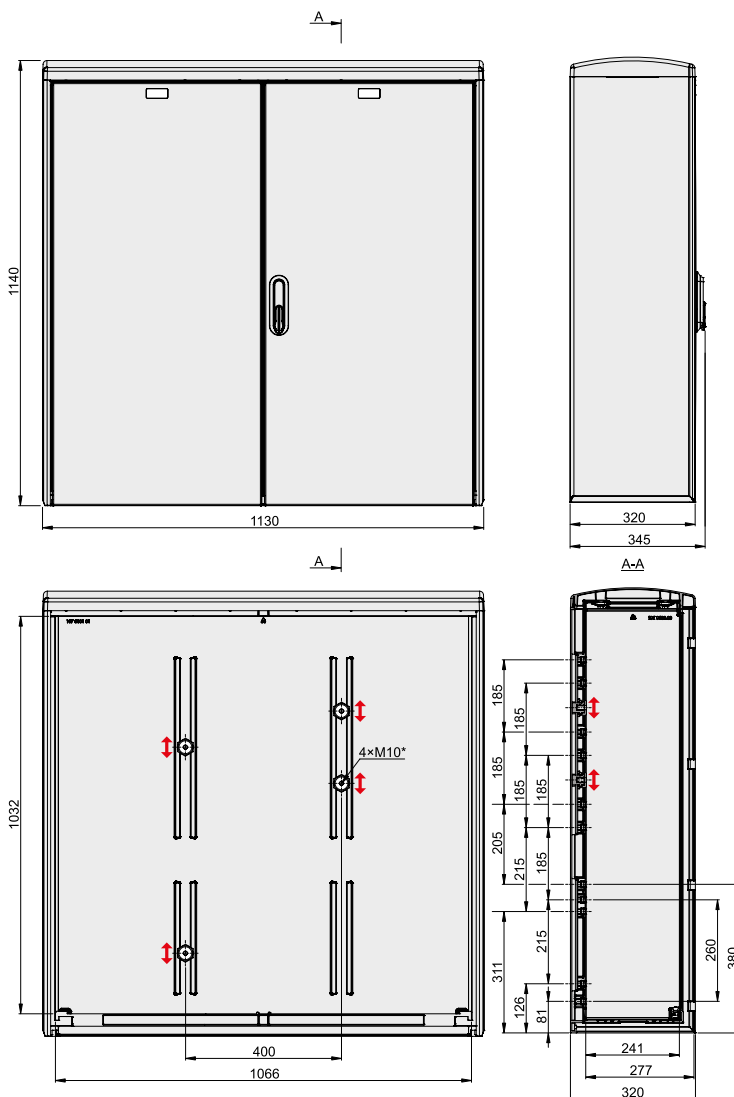


FD1

Technische Daten

Aufbau aus GFK-Kunststoff mit glatter Oberfläche. Türgriff mit integrierter Aufnahme für Zylinderschloss ET08. Farbe: RAL 7035. Mit Antigriffitbeschichtung. Schutzart IP44, IK10. Gemäß DIN 43 629-1, DIN 43 629-2, DIN 43 629-3, EN 61439-1, EN 61439-3, EN 61439-5, EN 62 208.

Fordern Sie den Spezialkatalog für GFK-Kästen an.



Kasten DIN2 H Hoch, unten offen, ohne Sockel

Kasten DIN 2 ohne Sockel, H=1140mm
335723 1.191,10

Fundamentsockel FD2
für Kasten DIN 2, H=930mm
335734 € 650,50

Sockel kurz KD2
für Kasten DIN 2, H=350mm
335738 € 272,00

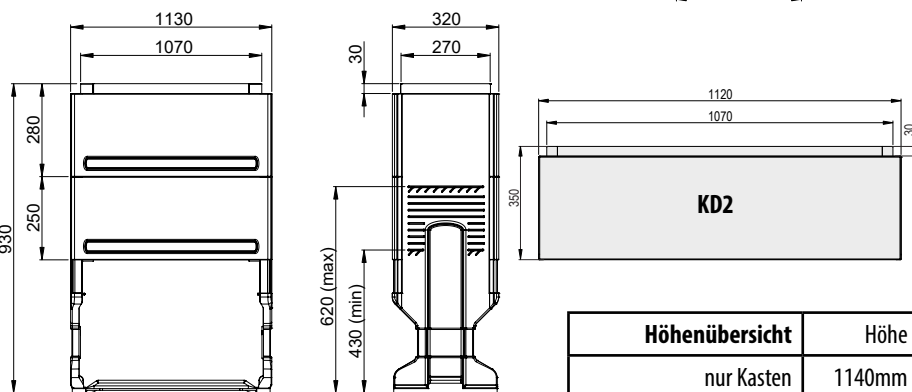
Montageplatte DIN2 H
BxH=1105x1025
335853 € 502,50

Bodenplatte
Bodenplatte/ Gehäusebasis DIN 2
335844 € 151,50

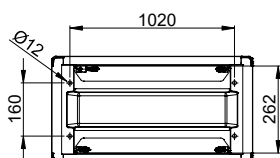
Kabeltragschiene
Kabeltragschiene DIN 2
335894 € 25,20

Montagebeilage für Betonsockel
329418 € 34,90

Empfohlene Eingrabbtiefe: ca. 620mm



Höhenübersicht	Höhe
nur Kasten	1140mm
Kasten + KD2	1478mm
Kasten + FD2	2044mm
Kasten + KD2 + FD2	2368mm



FD2



Technische Daten

Aufbau aus GFK-Kunststoff mit glatter Oberfläche. Türgriff mit integrierter Aufnahme für Zylinderschloss ET08. Farbe: RAL 7035. Mit Antigraffitibeschichtung. Schutzart IP44, IK10. Gemäß DIN 43 629-1, DIN 43 629-2, DIN 43 629-3, EN 61439-1, EN 61439-3, EN 61439-5, EN 62 208.

Fordern Sie den Spezialkatalog für GFK-Kästen an.



Untergestell DIN00

Starke Ausführung aus Stahl verzinkt, BxHxT=520x730x500mm
329731 € 384,20



Untergestell DINO

Starke Ausführung aus Stahl verzinkt, BxHxT=660x730x500mm
329732 € 410,50



Untergestell DIN1

Starke Ausführung aus Stahl verzinkt, BxHxT=850x730x500mm
329733 € 458,90



Untergestell DIN2

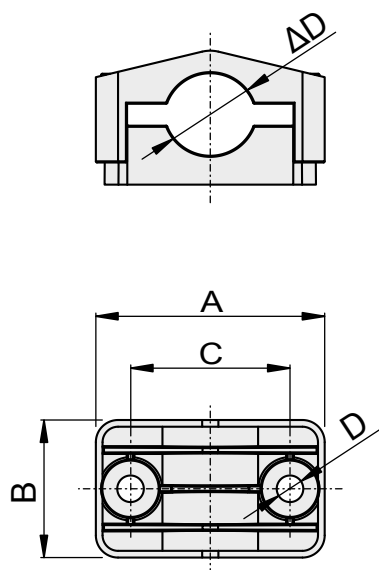
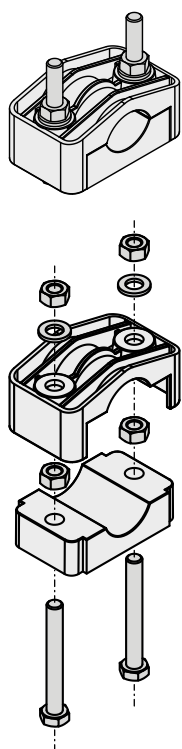
Starke Ausführung aus Stahl verzinkt, BxHxT=1190x730x500mm
329734 € 595,50

Untergestell für Messwandlerschränke (o.Abb.)

Starke Ausführung aus Stahl verzinkt,
329735 für MWS-00-N/160A, BxHxT=1058x730x500 € 1.216,50
329736 für MWS MWS-1-N/250A, BxHxT=1320x730x500 € 1.395,30

Befestigung am Boden und Wand möglich.

Fordern Sie den Spezialkatalog für GFK-Kästen an.

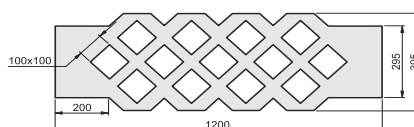
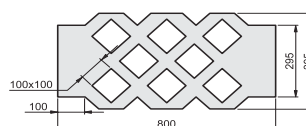
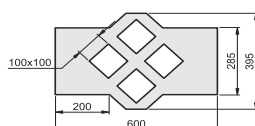
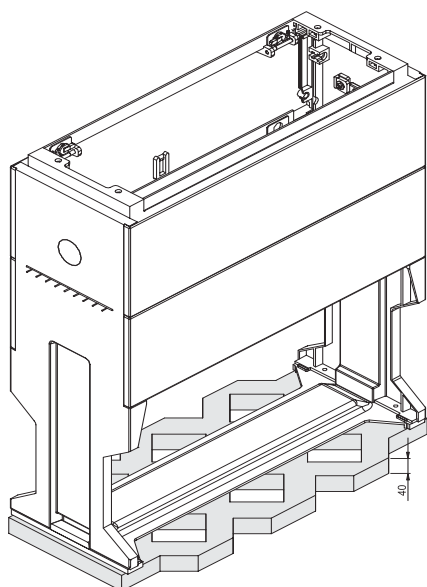


Kabelzugschellen

ArtNr.	Bezeichnung	A	B	C	D	ΔD	S	€
335558	Kabelzugschelle 45mm	99	59	69	69	27-45	4x120	16,40
335559	Kabelzugschelle 70mm	126	126	94	94	45-70	4x240	19,80

Kabeltragschienen

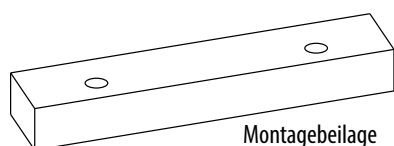
335891	Kabeltragschiene DIN 00	12,10
335892	Kabeltragschiene DIN 0	14,60
335893	Kabeltragschiene DIN 1	18,60
335894	Kabeltragschiene DIN 2	25,20



KSR 1200

Sockelträger für DIN-Kästen

Sockelträger 600mm	335561	€ 65,10
Sockelträger 800mm	335562	€ 77,60
Sockelträger 1200mm	335563	€ 127,00
Sockelfüller WPF im Sack zu 50dm ³	335570	€ 39,80
Montagebeilage zur Befestigung auf Betonsockel	329418	€ 34,90



Montagebeilage

Empfohlene Füllmengen:

DIN FD00... 42dm³, DIN FD0... 54,5dm³, DIN FD1... 72,5dm³, DIN FD2... 103dm³

Fordern Sie den Spezialkatalog für GFK-Kästen an.

Halbzylinder - Sonderschlösser



**Verschluss
Vierkant außen**

335409 € 18,50



**Verschluss
Vierkant innen**

335416 € 18,50



**Verschluss
Dreikant außen klein**

335407 € 18,50



**Verschluss
Dreikant außen groß**

335408 € 18,50



**Verschluss
Kreisbogen**

335415 € 18,50



**Verschluss
Kreisschlitz innen**

335412 € 18,50



**Verschluss
Kreisschlitz außen**

335414 € 18,50



**Verschluss
Schlitz innen**

335410 € 18,50



**Verschluss
Schlitz außen**

335413 € 18,50



**Verschluss
Kreissegment**

335411 € 18,50

Elektrosperrren



**Halbzylinderschloss ET08
HSK/VZL**

301011 € 323,11



Halbzylinderschloss 61005

329422 € 36,70



Halbzylinderschloss K013

310621 € 246,40



**Schlüssel
K013**

300961 € 81,20



**Schlüssel
ET08- EVZL mit fortlaufender
Nummer**

301081 € 79,87

Fordern Sie den Spezialkatalog für GFK-Kästen an.

Beschreibung

RG36

Hydra-Gehäuse werden u.a. in Energietechnik, Automatisierung und Telekommunikation eingesetzt, besonders an Orten mit großem Verschmutzungsgrad und Überschwemmungsgefahr (Produktionshallen, Kläranlagen, Ufergebiet). Spezielle Konstruktion des Gehäuses schützt eingebaute Geräte vor negativen Einfluss der externen Faktoren (Staub, ätzende Dämpfe, Wasser).

Hydra -Gehäuse hergestellt aus glasfaserverstärktem Polyester sind beständig gegen Korrosion, die durch Auswirkung von Chemikalien und Lösungsmittel auftritt.

Die Gehäuse HYDRA werden je nach IP-Schutzart in zwei Versionen angeboten:

- IP65 - mit 2-Punkt-Verriegelungssystem und zwei Doppelbartverschlüssen;
- IP66 - 4-Punkt-Verriegelungssystem: Schloss ZIP 66, Treibstangen und Verriegelungselemente. Für den Einbau von Profilhalbzylinder.

Die Tür ist mit einer PUR Dichtung versehen. Der Türanschlag ist wechselbar (links/rechts).

Materialeigenschaften:

- Betriebstemperatur: -50 ÷ 85 °C
- Brennbarkeitsklasse: V0
- Schutzklasse: II
- Halogenfreies Material



IP65



IP65



IP66

Abmessungen:

B 438/616/850

H 618/816/1004

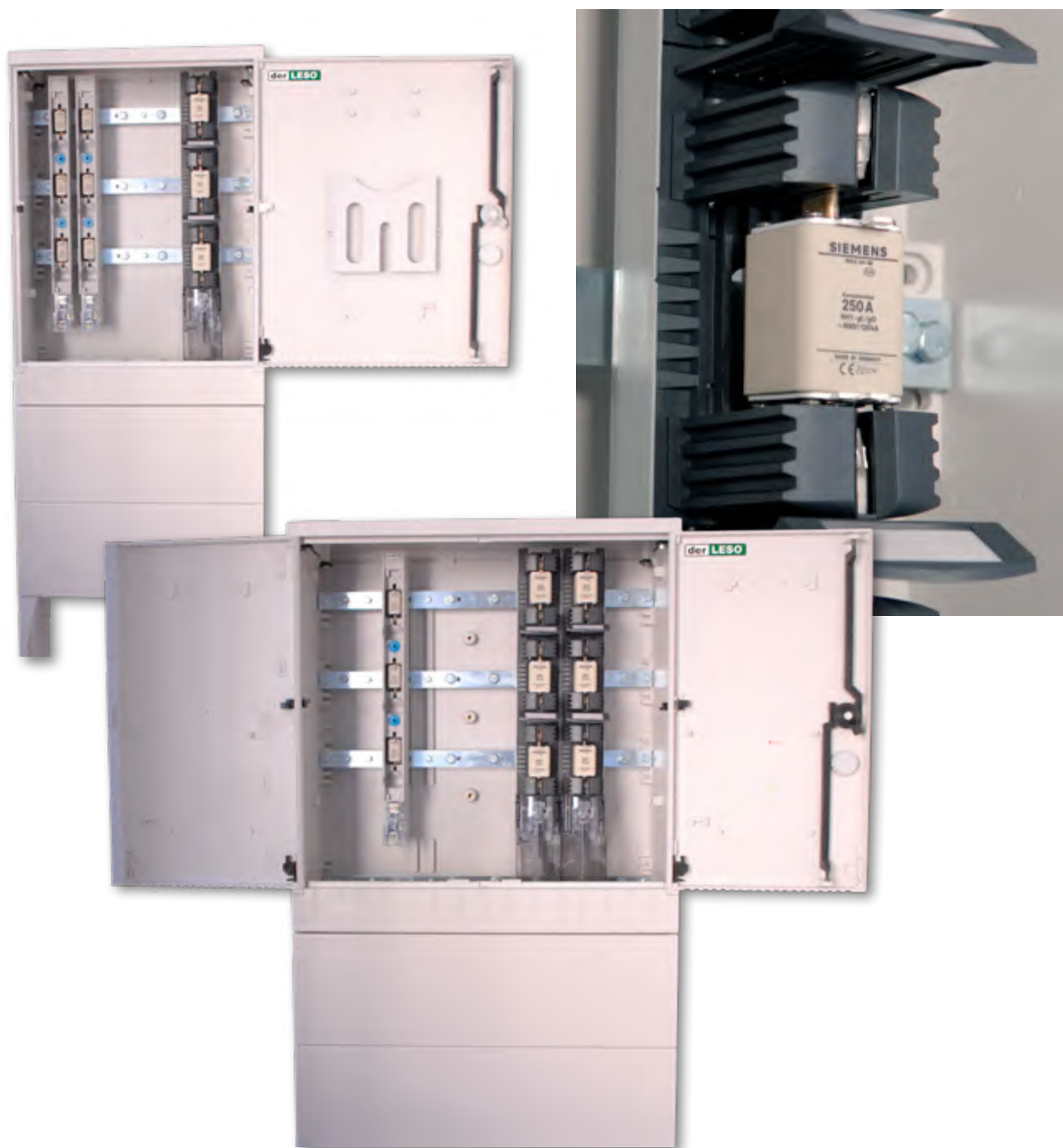
T 251/323/323

**Fordern Sie unseren speziellen
„Hydra- Katalog“ an!
Bestellung per Telefon: +43/1/470 37 00
Bestellung per Fax: +43/1/470 37 00 19
Bestellung per eMail: office@leso.at**

Technische Daten

Aufbau aus GF-Kunststoff mit glatter Oberfläche. Türgriff mit integrierter Aufnahme für Zylinderschloss. Farbe: RAL 7035. Schutzart IP65/66. Gemäß EN 61439-1, EN 61439-3, EN 61439-5, EN 62 208.

Fordern Sie den Spezialkatalog für GFK-Kästen an.



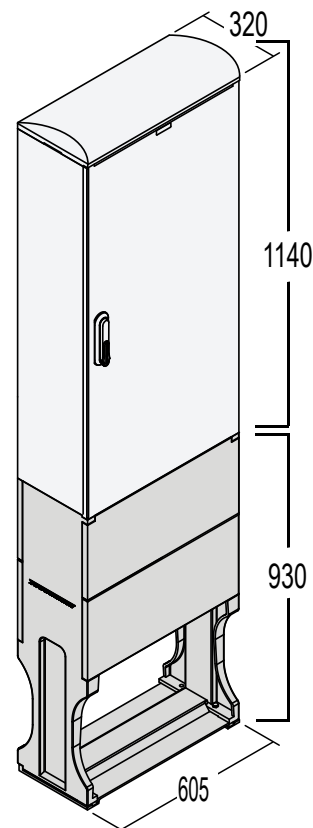
Wir fertigen Kästen für den EVU-Bereich gemäß Ihren Anforderungen.

Anschlüsse in V-Klemmen Technik, Nirostschrauben und individuelle Fertigung von Sammelschienen sind nur einige Beispiele.

Beschreibung

RG36

Schrank für Hausanschlusskasten Wiener Netze wie TrAk., S1, S2, etc. 410x610mm, oberhalb HSK (Hauptsicherungskasten) mit NH-Trenner nach Wunsch eingebaut. Abgang nach unten. Ü-Ableiter mit Vorsicherung möglich.



GFK-Anschlusskasten mit integrierten Wiener Netze HAK eingebaut und montiert (HAK vom Kunden beigestellt)

ArtNr.	Type	
329508	WSK3-NH (DIN0H, B605xH1140xT320), bestückbar mit bis zu 2x NH00(0)- Trennern oder D02- LTS, 1xLTS63A für Ü- Schutz, Schloss ET08	€ 2.137,30

Sockel und Zubehör

ArtNr.	Type	
326631	NH00- Trenner inkl. Klemmen (2x35mm ²)	€ 176,40
326632	NH000- Trenner inkl. Klemmen (2x35mm ²)	€ 152,40
309063	LTS- D02	€ 88,80
335736	Kurzsockel KP, H=350mm, wirksame Höhe=320mm	€ 205,50
335732	Fundamentsockel F, H=930mm, wirksame Höhe=900mm	€ 439,80
329418	Montagebeilage für Betonsockel	€ 34,90

Empfohlene Eingrabbtiefe: ca. 620mm

Überspannungsschutz

317221	Ü-Ableiter für TN-C- System (Typ 2-C) 3p., BSKL:III, 3TE	€ 162,00
317223	Ü-Ableiter für TT- oder TN-S- System (Typ 2-C), 4p., BSKL:III, 4TE	€ 220,00
317234	Ü-Ableiter für TN-C- System (Typ 1+2-BC) 3p., BSKL:III, WBF, 4TE	€ 358,50
317237	Ü-Ableiter für TT- oder TN-S- System (Typ 1+2-BC), 4p., BSKL:III, WBF, 4TE	€ 482,50
315402	Überspannungsschutz einbauen und verdrahten	€ 84,20



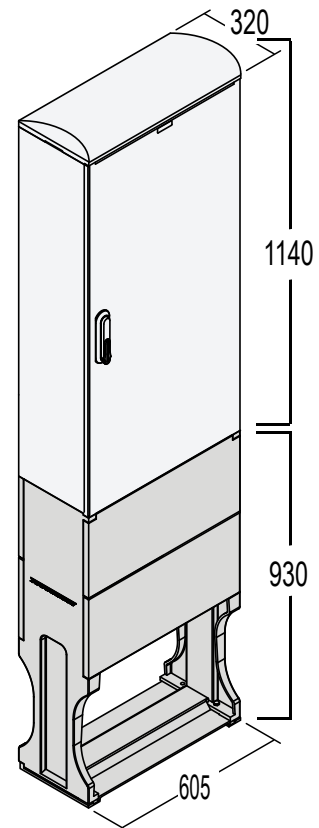
Technische Daten

Aufbau aus GF-Kunststoff mit glatter Oberfläche. Türgriff mit integrierter Aufnahme für Zylinderschloss ET08. Farbe: RAL 7035. Mit Antigriffitbeschichtung. Schutzart IP44, IK10. Gemäß EN 61439-1, EN 61439-3, EN 61439-5, EN 62 208.

Beschreibung

RG36

Schrank für Hausanschlusskasten Wiener Netze wie TrAk., S1, S2, etc. 410x610mm



GFK-Anschlusskasten mit integrierten Wiener Netze HAK eingebaut und montiert (HAK vom Kunden beigestellt)

ArtNr.	Type	
329501	WSK1 (DIN0H, B605xH1140xT320), mit Schloss 61005	€ 1.415,10

Sockel und Zubehör

ArtNr.	Type	
335736	Kurzsockel KP, H=350mm, wirksame Höhe=320mm	€ 205,50
335732	Fundamentsockel F, H=930mm, wirksame Höhe=900mm	€ 439,80
329418	Montagebeilage für Betonsockel	€ 34,90

Empfohlene Eingrabetiefe: ca. 620mm



Technische Daten

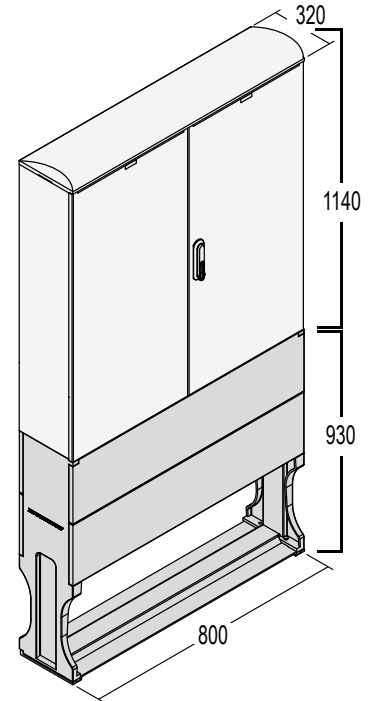
Aufbau aus GF-Kunststoff mit glatter Oberfläche. Türgriff mit integrierter Aufnahme für Zylinderschloss ET08. Farbe: RAL 7035. Mit Antigriffitbeschichtung. Schutzart IP44, IK10. Gemäß EN 61439-1, EN 61439-3, EN 61439-5, EN 62 208.

Fordern Sie den Spezialkatalog für GFK-Kästen an.

Beschreibung

RG36

Schrank für Hausanschlusskasten Wiener Netze wie TrAk., S1, S2, etc. 410x610mm, seitlich HSK (Hauptsicherungskasten) mit NH-Leistentrenner eingebaut. Abgang nach unten. Ü-Ableiter mit Vorsicherung möglich.



GFK-Anschlusskasten mit integrierten Wiener Netze HAK eingebaut und montiert (HAK vom Kunden beigestellt)

ArtNr.	Type	
329512	WSK6-NH (DIN1H, B800xH1140xT320), 1xLTS63A für Ü-Schutz, bestückbar mit bis zu 3xNH00- / NH000- Leistentrennern, Schloss ET08	€ 3.036,70

Sockel und Zubehör

335737	Kurzsockel KD, H=350mm, wirksame Höhe=320mm	€ 280,20
335733	Fundamentsockel F, H=930mm, wirksame Höhe=900mm	€ 512,60
326630	NH00- Leistentrenner inkl. 2xKlemme 35mm ²	€ 354,40
310215	NH000- Minileiste 100A, Abgang nach unten	€ 123,90
329418	Montagebeilage für Betonsockel	€ 34,90
335893	Kabeltragschiene DIN1	€ 18,60

Empfohlene Eingrabetiefe: ca. 620mm

Überspannungsschutz

317221	Ü-Ableiter für TN-C- System (Typ 2-C) 3p., BSKL:III, 3TE	€ 162,00
317223	Ü-Ableiter für TT- oder TN-S- System (Typ 2-C), 4p., BSKL:III, 4TE	€ 220,00
317234	Ü-Ableiter für TN-C- System (Typ1+2-BC) 3p., BSKL:III, WBF, 4TE	€ 358,50
317237	Ü-Ableiter für TT- oder TN-S- System (Typ 1+2-BC), 4p., BSKL:III, WBF, 4TE	€ 482,50
315402	Überspannungsschutz einbauen und verdrahten	€ 84,20



Technische Daten

Aufbau aus GF-Kunststoff mit glatter Oberfläche. Türgriff mit integrierter Aufnahme für Zylinderschloss ET08. Farbe: RAL 7035. Mit Antigraffiti-Beschichtung. Schutzart IP44, IK10. Gemäß EN 61439-1, EN 61439-3, EN 61439-5, EN 62 208.

Fordern Sie den Spezialkatalog für GFK-Kästen an.

Beschreibung

RG36

Schrank für Hausanschlusskasten Wiener Netze wie TrAk., S1, S2, etc. 410x610mm, seitlich HSK (Hauptsicherungskasten) mit NH- Trenner eingebaut. Abgang nach unten. Ü-Ableiter mit Vorsicherung möglich.



GFK-Anschlusskasten mit integrierten Wiener Netze HAK eingebaut und montiert (HAK vom Kunden beigestellt)

ArtNr.	Type	
329514	WSK7-NH (DIN2H, B1130xH1140xT320), 1xLTS63A für Ü-Schutz, bestückbar mit bis zu 8xNH00- / NH000- Leistentrennern, Schloss ET08	€ 3.276,50

Sockel und Zubehör

335738	Kurzsockel KD, H=350mm, wirksame Höhe=320mm	€ 272,00
335734	Fundamentsockel F, H=930mm, wirksame Höhe=900mm	€ 650,50
329418	Montagebeilage für Betonsockel	€ 34,90
335894	Kabeltragschiene DIN2	€ 25,20
326630	NH00- Leistentrenner inkl. 2xKlemme 35mm ²	€ 354,40
310215	NH000- Minileiste 100A, Abgang nach unten	€ 123,90

Empfohlene Eingrabetiefe: ca. 620mm

Überspannungsschutz

317221	Ü-Ableiter für TN-C- System (Typ 2-C) 3p., BSKL:III, 3TE	€ 162,00
317223	Ü-Ableiter für TT- oder TN-S- System (Typ 2-C), 4p., BSKL:III, 4TE	€ 220,00
317234	Ü-Ableiter für TN-C- System (Typ1+2-BC) 3p., BSKL:III, WBF, 4TE	€ 358,50
317237	Ü-Ableiter für TT- oder TN-S- System (Typ 1+2-BC), 4p., BSKL:III, WBF, 4TE	€ 482,50
315402	Überspannungsschutz einbauen und verdrahten	€ 84,20



Technische Daten

Aufbau aus GF-Kunststoff mit glatter Oberfläche. Türgriff mit integrierter Aufnahme für Zylinderschloss ET08. Farbe: RAL 7035. Mit Antigriffitbeschichtung. Schutzart IP44, IK10. Gemäß EN 61439-1, EN 61439-3, EN 61439-5, EN 62 208.

Bestellung per Telefon: +43/1/470 37 00
Bestellung per Fax: +43/1/470 37 00 19
Bestellung per eMail: office@leso.at
Besuchen Sie uns auch im Internet unter
www.LESO.at

Abholung rund um die Uhr aus unserer
Nachtbox.

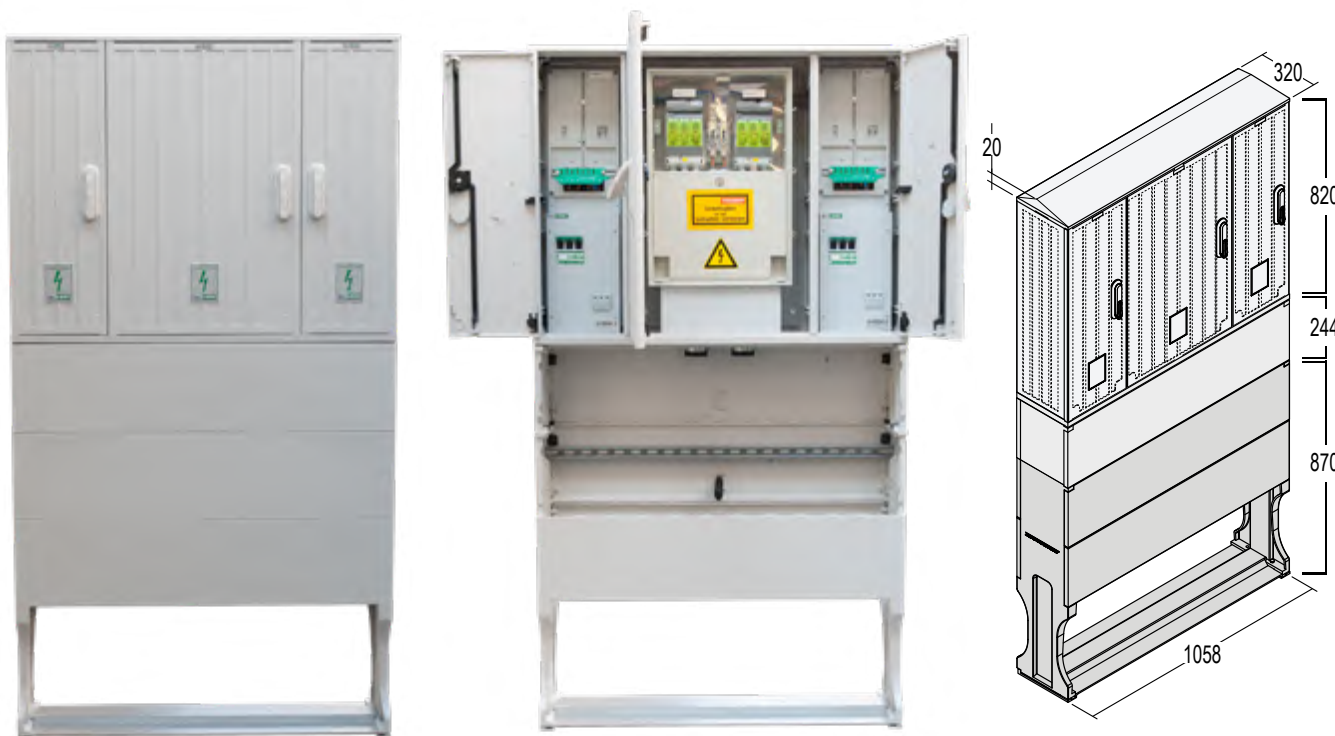
Besuchen Sie uns
persönlich oder
im Internet unter
www.leso.at



Beschreibung

RG36

Schrank für Hausanschlusskasten Wiener Netze S1, S2, 410x610mm. Daneben Zählerplatz mit Verdrahtung 16mm², Zähleranschlussklemme, Abgangssicherung, Ü-Ableiter möglich.



GFK-Anschlusskasten für Zweifamilienhaus mit integrierten Wiener Netze HAK eingebaut und montiert (HAK vom Kunden beigestellt)

ArtNr.	Type	
329521	WSK9-2x1-N2LTS (KSZ 26x80+53x80+26x80), 2x Zählerplatz mit je 1xLTS 25A , inkl. Verdrahtung in 16mm ² , BxHxT=1058x820x320, mit Schloss ET08 und 2x vorbereitet für Aufnahme von Schloss ET08-EVZL	€ 3.427,40

Sockel und Zubehör

335276	Kurzsockel KKN, H=262mm, wirksame Höhe=245mm	€ 297,10
335255	Fundamentalsockel F, H=949mm, wirksame Höhe=941mm (ALA)	€ 396,60
335246	Fundamentalsockel KFN, H=893mm, wirksame Höhe=884-686mm, in der Höhe 200mm verstellbar	€ 582,70
329418	Montagebeilage für Betonsockel	€ 34,90

Empfohlene Eingrabtiefe: ca. 400-660mm

Überspannungsschutz

317221	Ü-Ableiter für TN-C- System (Typ 2-C) 3p., BSKL:III, 3TE	€ 162,00
317223	Ü-Ableiter für TT- oder TN-S- System (Typ 2-C), 4p., BSKL:III, 4TE	€ 220,00
317234	Ü-Ableiter für TN-C- System (Typ1+2-BC) 3p., BSKL:III, WBF, 4TE	€ 358,50
317237	Ü-Ableiter für TT- oder TN-S- System (Typ 1+2-BC), 4p., BSKL:III, WBF, 4TE	€ 482,50
315402	Überspannungsschutz einbauen und verdrahten	€ 84,20



Technische Daten

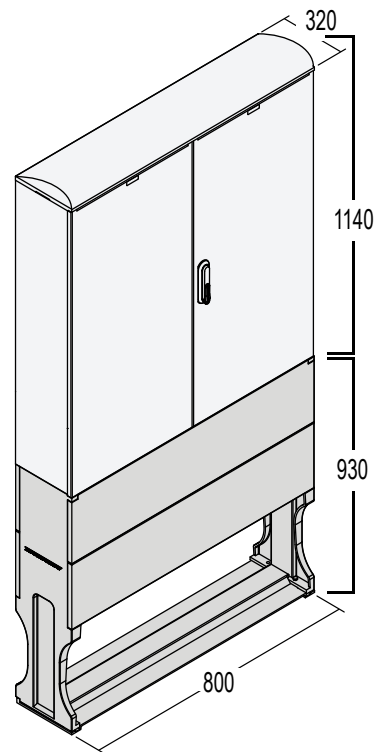
Aufbau aus GF-Kunststoff mit gerippter Oberfläche. Türgriff mit integrierter Aufnahme für Zylinderschloss ET08. Farbe: RAL 7035. Mit Antigriffitbeschichtung. Schutzart IP44, IK10. Gemäß EN 61439-1, EN 61439-3, EN 61439-5, EN 62 208.

Fordern Sie den Spezialkatalog für GFK-Kästen an.

Beschreibung

RG36

Schrank für Hausanschlusskasten Wiener Netze 410x610mm. Daneben VZ-Sicherung für Zählerplatz mit Verdrahtung 16mm², Zähleranschlussklemme, Abgangssicherung, Ü-Ableiter möglich.



GFK-Anschlusskasten mit integrierten Wiener Netze HAK eingebaut und montiert (HAK vom Kunden beigestellt), Zählerplatz mit VZ-Sicherung

ArtNr.	Type	
329502	WSK11-1x1-NLTS (DIN1H, B800xH1140xT320), 1x Zählerplatz mit 1xLTS 35A , inkl. Verdrahtung in 16mm ² , vorbereitet für Schloss ET08-EVZL	€ 2.077,80

Sockel und Zubehör

335737	Kurzsockel KD, H=350mm, wirksame Höhe=320mm	€ 280,20
335733	Fundamentsockel F, H=930mm, wirksame Höhe=900mm	€ 512,60
329418	Montagebeilage für Betonsockel	€ 34,90
335893	Kabeltragschiene DIN1	€ 18,60

Empfohlene Eingrabbtiefe: ca. 620mm

Überspannungsschutz

317221	Ü-Ableiter für TN-C- System (Typ 2-C) 3p., BSKL:III, 3TE	€ 162,00
317223	Ü-Ableiter für TT- oder TN-S- System (Typ 2-C), 4p., BSKL:III, 4TE	€ 220,00
317234	Ü-Ableiter für TN-C- System (Typ1+2-BC) 3p., BSKL:III , WBF, 4TE	€ 358,50
317237	Ü-Ableiter für TT- oder TN-S- System (Typ 1+2-BC), 4p., BSKL:III, WBF, 4TE	€ 482,50
315402	Überspannungsschutz einbauen und verdrahten	€ 84,20



Technische Daten

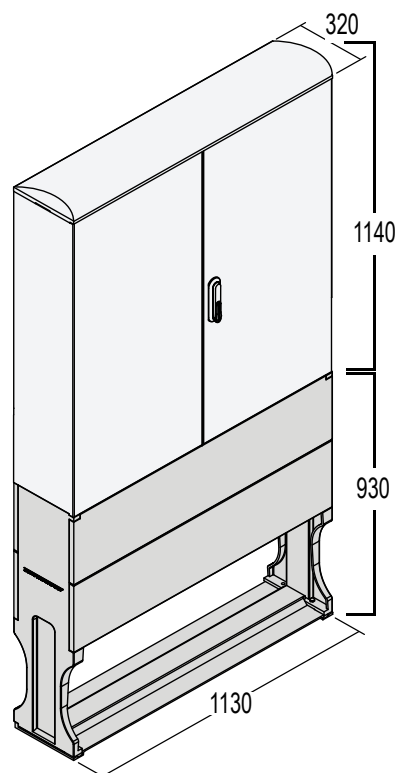
Aufbau aus GF-Kunststoff mit glatter Oberfläche. Türgriff mit integrierter Aufnahme für Zylinderschloss ET08. Farbe: RAL 7035. Mit Antigraffiti-Beschichtung. Schutzart IP44, IK10. Gemäß EN 61439-1, EN 61439-3, EN 61439-5, EN 62 208.

Fordern Sie den Spezialkatalog für GFK-Kästen an.

Beschreibung

RG36

Schrank für Hausanschlusskasten Wiener Netze 410x610mm. Daneben VZ-Sicherung für 2 Zählerplätze mit Verdrahtung 16mm², Zähleranschlussklemme, Ü-Ableiter mit Vorsicherung möglich.



GFK-Anschlusskasten für Zweifamilienhaus mit integrierten Wiener Netze HAK eingebaut und montiert (HAK vom Kunden beigestellt)

ArtNr.	Type	
329503	WSK13-1x2-N3LTS (DIN2H, B1130xH1140xT320), 2x Zählerplatz mit 1xLTS63+2x25A, inkl. Verdrahtung in 16mm ² , vorbereitet für Schloss ET08-EVZL	€ 3.850,80

Sockel und Zubehör

335738	Kurzsockel KD, H=350mm, wirksame Höhe=320mm	€ 272,00
335734	Fundamentsockel F, H=930mm, wirksame Höhe=900mm	€ 650,50
329418	Montagebeilage für Betonsockel	€ 34,90
335894	Kabeltragschiene DIN2	€ 25,20

Empfohlene Eingrabetiefe: ca. 620mm

Überspannungsschutz

317221	Ü-Ableiter für TN-C- System (Typ 2-C) 3p., BSKL:III, 3TE	€ 162,00
317223	Ü-Ableiter für TT- oder TN-S- System (Typ 2-C), 4p., BSKL:III, 4TE	€ 220,00
317234	Ü-Ableiter für TN-C- System (Typ1+2-BC) 3p., BSKL:III, WBF, 4TE	€ 358,50
317237	Ü-Ableiter für TT- oder TN-S- System (Typ 1+2-BC), 4p., BSKL:III, WBF, 4TE	€ 482,50
315402	Überspannungsschutz einbauen und verdrahten	€ 84,20



Technische Daten

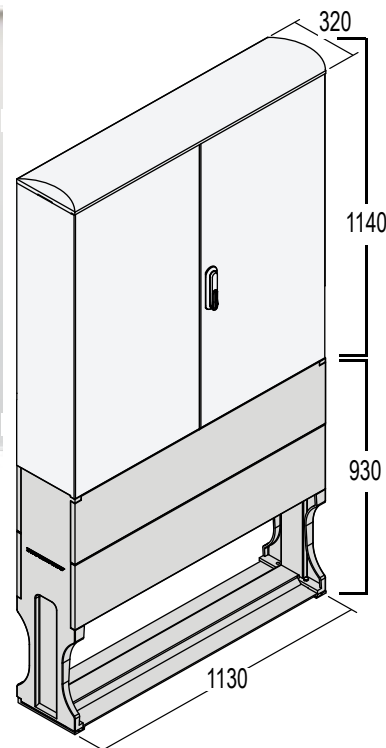
Aufbau aus GF-Kunststoff mit glatter Oberfläche. Türgriff mit integrierter Aufnahme für Zylinderschloss ET08. Farbe: RAL 7035. Mit Antigriffitbeschichtung. Schutzart IP44, IK10. Gemäß EN 61439-1, EN 61439-3, EN 61439-5, EN 62 208.

Fordern Sie den Spezialkatalog für GFK-Kästen an.

Beschreibung

RG36

Schrank für Hausanschlusskasten Wiener Netze 410x610mm. Daneben VZ-Sicherung für 4 Zählerplätze mit Verdrahtung 16mm², Zähleranschlussklemme, Abgangssicherung, Ü-Ableiter mit Vorsicherung möglich.



GFK-Anschlusskasten mit integrierten Wiener Netze HAK eingebaut und montiert (HAK vom Kunden beigestellt), Zählerplatz mit VZ-Sicherung

ArtNr.	Type	
329504	WSK15-2x2-N5LTS, (DIN2H, B1130xH1140xT320), 4x Zählerplatz mit 1xLTS63+4x25A, inkl. Verdrahtung in 16mm ² , vorbereitet für Schloss ET08-EVZL	€ 4.789,30

Sockel und Zubehör

335738	Kurzsockel KD, H=350mm, wirksame Höhe=320mm	€ 272,00
335734	Fundamentsockel F, H=930mm, wirksame Höhe=900mm	€ 650,50
329418	Montagebeilage für Betonsockel	€ 34,90
335894	Kabeltragschiene DIN2	€ 25,20

Empfohlene Eingrabetiefe: ca. 620mm

Überspannungsschutz

317221	Ü-Ableiter für TN-C- System (Typ 2-C) 3p., BSKL:III, 3TE	€ 162,00
317223	Ü-Ableiter für TT- oder TN-S- System (Typ 2-C), 4p., BSKL:III, 4TE	€ 220,00
317234	Ü-Ableiter für TN-C- System (Typ1+2-BC) 3p., BSKL:III, WBF, 4TE	€ 358,50
317237	Ü-Ableiter für TT- oder TN-S- System (Typ 1+2-BC), 4p., BSKL:III, WBF, 4TE	€ 482,50
315402	Überspannungsschutz einbauen und verdrahten	€ 84,20



Technische Daten

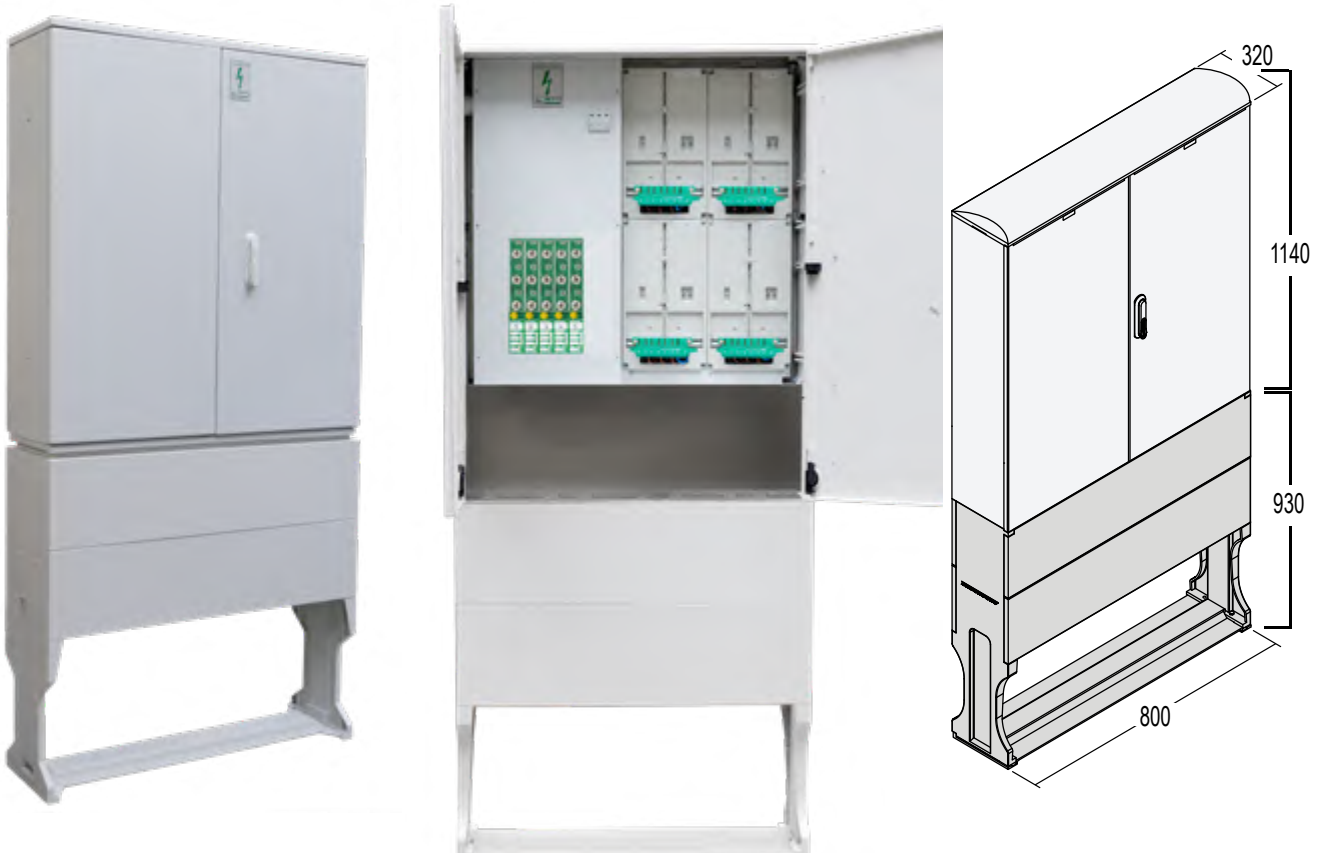
Aufbau aus GF-Kunststoff mit glatter Oberfläche. Türgriff mit integrierter Aufnahme für Zylinderschloss ET08. Farbe: RAL 7035. Mit Antigraffiti-Beschichtung. Schutzart IP44, IK10. Gemäß EN 61439-1, EN 61439-3, EN 61439-5, EN 62 208.

Fordern Sie den Spezialkatalog für GFK-Kästen an.

Beschreibung

RG36

Schrank mit VZ-Sicherung für 4 Zählerplätze mit Verdrahtung 16mm², Zähleranschlussklemme, Abgangssicherung, Ü-Ableiter mit Vorsicherung möglich.



Freistehender Zählerkasten für 4 Zählerplätze

ArtNr.	Type	
329506	WSK16-2x2-N5LTS, (DIN1H, B800xH1140xT320), 4x Zählerplatz mit 1xLTS63+4x25A, inkl. Verdrahtung in 16mm ² , vorbereitet für Schloss ET08-EVZL	€ 4.979,00

Sockel

ArtNr.	Type	
335737	Kurzsockel KD, H=350mm, wirksame Höhe=320mm	€ 264,40
335733	Fundamentsockel F, H=930mm, wirksame Höhe=900mm	€ 512,60
329418	Montagebeilage für Betonsockel	€ 34,90
335893	Kabeltragschiene DIN1	€ 18,60

Empfohlene Eingrabetiefe: ca. 620mm

Überspannungsschutz

317221	Ü-Ableiter für TN-C- System (Typ 2-C) 3p., BSKL:III, 3TE	€ 162,00
317223	Ü-Ableiter für TT- oder TN-S- System (Typ 2-C), 4p., BSKL:III, 4TE	€ 220,00
317234	Ü-Ableiter für TN-C- System (Typ1+2-BC) 3p., BSKL:III, WBF, 4TE	€ 358,50
317237	Ü-Ableiter für TT- oder TN-S- System (Typ 1+2-BC), 4p., BSKL:III, WBF, 4TE	€ 482,50
315402	Überspannungsschutz einbauen und verdrahten	€ 84,20



Technische Daten

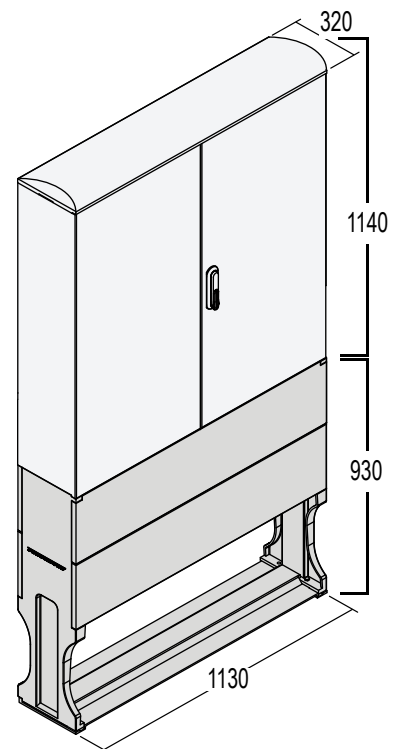
Aufbau aus GF-Kunststoff mit glatter Oberfläche. Türgriff mit integrierter Aufnahme für Zylinderschloss ET08. Farbe: RAL 7035. Mit Antigriffitbeschichtung. Schutzart IP44, IK10. Gemäß EN 61439-1, EN 61439-3, EN 61439-5, EN 62 208.

Fordern Sie den Spezialkatalog für GFK-Kästen an.

Beschreibung

RG36

Schrank mit VZ-Sicherung für 6 Zählerplätze mit Verdrahtung 16mm², Zähleranschlussklemme, Abgangssicherung, Ü-Ableiter mit Vorsicherung möglich.



Freistehender Zählerkasten für 6 Zählerplätze

ArtNr.	Type	
329505	WSK17-3x2-N7LTS, (DIN2H, B1130xH1140xT320), 6x Zählerplatz mit 1xLTS63+6x25A, inkl. Verdrahtung in 16mm ² , vorbereitet für Schloss ET08-EVZL	€ 5.608,40

Sockel

ArtNr.	Type	
335738	Kurzsockel KD, H=350mm, wirksame Höhe=320mm	€ 272,00
335734	Fundamentsockel F, H=930mm, wirksame Höhe=900mm	€ 650,50
329418	Montagebeilage für Betonsockel	€ 34,90
335894	Kabeltragschiene DIN 2	€ 25,20

Empfohlene Eingrabetiefe: ca. 620mm

Überspannungsschutz

317221 Ü-Ableiter für TN-C- System (Typ 2-C) 3p., BSKL:III, 3TE	€ 162,00
317223 Ü-Ableiter für TT- oder TN-S- System (Typ 2-C), 4p., BSKL:III, 4TE	€ 220,00
317234 Ü-Ableiter für TN-C- System (Typ1+2-BC) 3p., BSKL:III, WBF, 4TE	€ 358,50
317237 Ü-Ableiter für TT- oder TN-S- System (Typ 1+2-BC), 4p., BSKL:III, WBF, 4TE	€ 482,50
315402 Überspannungsschutz einbauen und verdrahten	€ 84,20



Technische Daten

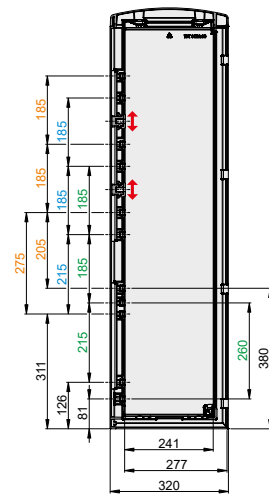
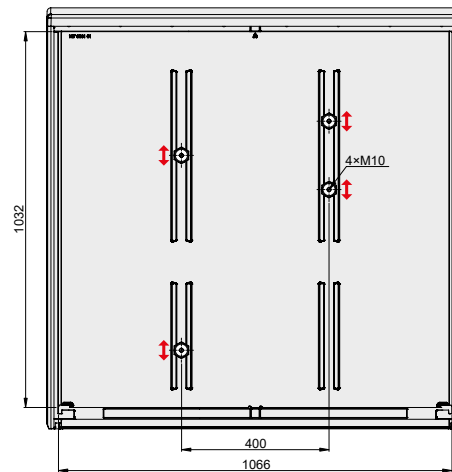
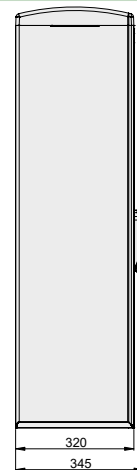
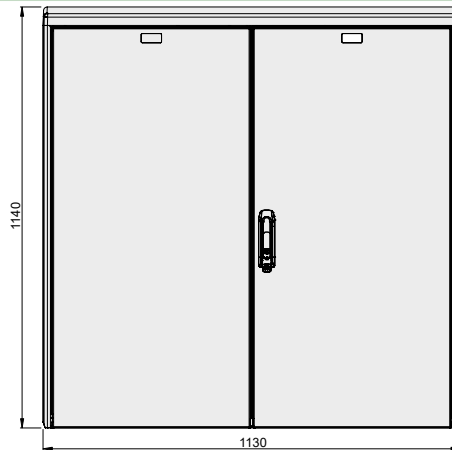
Aufbau aus GF-Kunststoff mit glatter Oberfläche. Türgriff mit integrierter Aufnahme für Zylinderschloss ET08. Farbe: RAL 7035. Mit Antigriffitbeschichtung. Schutzart IP44, IK10. Gemäß EN 61439-1, EN 61439-3, EN 61439-5, EN 62 208.

Fordern Sie den Spezialkatalog für GFK-Kästen an.

Beschreibung

RG36

Schrank mit VZ-Sicherung für 8 Zählerplätze mit Verdrahtung 16mm² auf Abgangsklemmen im Sockel, Zähleranschlussklemme.



Freileitungskasten FL-2x2+2x2-2N8S

ArtNr.	Type	Preis
329384	WSK19-2x2+2x2-2N8S, (DIN2H, B1130xH1140xT320), mit 8x Zählertafel, 8x Vorzählerlasttrennschalter LTS 25A, inkl. Verdrahtung 16mm ² auf Reihenklemmen, vorbereitet für Schloss ET08-EVZL	€ 6.520,30

Sockel und Zubehör

335738	Kurzsockel KD, H=350mm, wirksame Höhe=320mm	€ 272,00
335734	Fundamentsockel F, H=930mm, wirksame Höhe=900mm	€ 650,50
329418	Montagebeilage für Betonsockel	€ 34,90
335894	Kabeltragschiene DIN2	€ 25,20

Empfohlene Eingrabetiefe: ca. 620mm

Überspannungsschutz

317221	Ü-Ableiter für TN-C- System (Typ 2-C) 3p., BSKL:III, 3TE	€ 162,00
317223	Ü-Ableiter für TT- oder TN-S- System (Typ 2-C), 4p., BSKL:III, 4TE	€ 220,00
317234	Ü-Ableiter für TN-C- System (Typ 1+2-BC) 3p., BSKL:III, WBF, 4TE	€ 358,50
317237	Ü-Ableiter für TT- oder TN-S- System (Typ 1+2-BC), 4p., BSKL:III, WBF, 4TE	€ 482,50
315402	Überspannungsschutz einbauen und verdrahten	€ 84,20



Technische Daten

Aufbau aus GF-Kunststoff mit glatter Oberfläche. Türgriff mit integrierter Aufnahme für Zylinderschloss ET08. Farbe: RAL 7035. Mit Antigriffitbeschichtung. Schutzart IP44, IK10. Gemäß EN 61439-1, EN 61439-3, EN 61439-5, EN 62 208.

Fordern Sie den Spezialkatalog für GFK-Kästen an.

Beschreibung

RG36

Schrank für Hausanschlusskasten Wiener Netze 410x610mm. Daneben VZ-Sicherung für 4 Zählerplätze und Kombinationsmöglichkeiten mit weiteren Zählerkastenschränken wie WSK13, WSK15 mit Verdrahtung 16mm², Zähleranschlussklemme, Ü-Ableiter mit Vorsicherung.
Wir fertigen auch nach Ihren Wünschen und Vorgaben!



Freistehender Zählerkasten in Kombination mit Wiener Netze HAK.
Auch in Modulbauweise erhältlich.

Empfohlene Eingrabetiefe: ca. 620mm



Technische Daten

Aufbau aus GF-Kunststoff mit glatter Oberfläche. Türgriff mit integrierter Aufnahme für Zylinderschloss ET08. Farbe: RAL 7035. Mit Antigraffiti-Beschichtung. Schutzart IP44, IK10. Gemäß EN 61439-1, EN 61439-3, EN 61439-5, EN 62 208.

Fordern Sie den Spezialkatalog für GFK-Kästen an.

Beschreibung

RG36

Freistehender Kasten für den Freileitungsanschluss. Die Kabeleinführung kann von unten erfolgen sowie seitlich mit Schlauch-einführungen. Der Kasten besteht aus GFK mit glatter Oberfläche, damit ist eine gute Witterungsbeständigkeit garantiert. Der integrierte Zähleraufbau mit Lasttrennschalter ist schutzisoliert aufgebaut.



Freileitungskasten FL-1x1-EH DIN00 ohne Sockel

Freileitungskasten FL-1x1-EH DIN00 mit 1x Zählertafel, 1x Vorzählerlasttrennschalter LTS35A, inkl. Verdrahtung 16mm² auf Reihenklemmen, vorbereitet für Schloss ET08-EVZL, BxHxT=470x922x320mm

329705 € 2.074,70

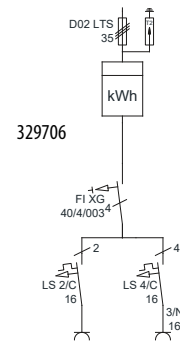
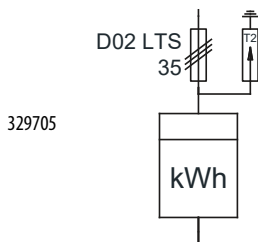
Sockel und Zubehör

ArtNr.	Type	Preis
335735	Kurzsockel KD00, H=350mm, Hw=320mm	€ 206,70
335731	Fundamentalsockel FD00, H=930mm, Hw=900mm	€ 397,40
329418	Montagebeilage für Betonsockel	€ 34,90
782908	Mastrohr 50, UV- stabilisiert, grau	€ 12,70/m
782907	Mastschelle 50, verzinkt, gerade, mit Holzgewinde	€ 22,40
335891	Kabeltragschiene DIN00	€ 12,10

Freileitungskasten FL-1x1-EHP DIN00 mit Provisorium ohne Sockel

Freileitungskasten BSV-1x1-EHP mit 1x Zählertafel, 1x Vorzählerlasttrennschalter LTS 35A, inkl. Verdrahtung 16mm² auf Reihenklemmen, 1x Verteilerreihe mit 1x FI-Schutzschalter 4polig, 1x Leitungsschutzschalter 3polig, 1x Leitungsschutzschalter 1+N, 1x Steckdose 230V, 1x Steckdose CEE 16/5, vorbereitet für Schloss ET08-EVZL, BxHxT=470x922x320mm

329706 € 2.525,90



Schlauch-einführung Ø50mm
Bei Bestellung angeben, ob Schlauch-einführung links oder rechts angebracht werden soll!

Überspannungsschutz

317221 Ü-Ableiter für TN-C- System (Typ 2-C) 3p., BSKL:III, 3TE	€ 162,00
317223 Ü-Ableiter für TT- oder TN-S- System (Typ 2-C), 4p., BSKL:III, 4TE	€ 220,00
317234 Ü-Ableiter für TN-C- System (Typ1+2-BC) 3p., BSKL:III, WBF, 4TE	€ 358,50
317237 Ü-Ableiter für TT- oder TN-S- System (Typ 1+2-BC), 4p., BSKL:III, WBF, 4TE	€ 482,50
315402 Überspannungsschutz einbauen und verdrahten	€ 84,20



Empfohlene Eingrabbtiefe: ca. 620mm

Technische Daten

Aufbau aus GF-Kunststoff mit glatter Oberfläche. Türgriff mit integrierter Aufnahme für Zylinderschloss ET08. Farbe: RAL 7035. Mit Antigriffitbeschichtung. Schutzart IP44, IK10. Gemäß EN 61439-1, EN 61439-3, EN 61439-5, EN 62 208.

Fordern Sie den Spezialkatalog für GFK-Kästen an.

Beschreibung

RG36

Freistehender Kasten für den Freileitungsanschluss. Die Kabeleinführung kann von unten erfolgen sowie seitlich mit Schlauchzuführungen. Der Kasten besteht aus GFK mit glatter Oberfläche, damit ist eine gute Witterungsbeständigkeit garantiert. Der integrierte Zähleraufbau mit Sicherungsteil und Vorzählersicherungen D02-LTS ist schutzisoliert aufgebaut.



Freileitungskasten FL-2x1-N3S ohne Sockel

ArtNr. Type
329373 Freileitungskasten FL-2x1-N3S (DIN0) mit 2x Zählertafel, 1x LTS63A für Ü-Schutz, 2x Vorzählerlasttrennschalter LTS35A, inkl. Verdrahtung 16mm² auf Reihenklemmen, vorbereitet für Schloss ET08-EVZL, BxHxT=605x922x320mm € 2.500,60

Schlauchzuführung Ø50mm

Bei Bestellung angeben, ob Schlauchzuführung links oder rechts angebracht werden soll!

Sockel und Zubehör

ArtNr.	Type	
335736	Kurzsockel KD0, H=350mm, Hw=320mm	€ 205,50
335732	Fundamentalsockel FDO, H=930mm, Hw=900mm	€ 439,80
329418	Montagebeilage für Betonsockel	€ 34,90
782908	Mastrohr 50, UV- stabilisiert, grau	€ 12,70/m
782907	Mastschelle 50, verzinkt, gerade, mit Holzgewinde	€ 22,40
335892	Kabeltragschiene DIN0	€ 14,60



Überspannungsschutz

317221	Ü-Ableiter für TN-C- System (Typ 2-C) 3p., BSKL:III, 3TE	€ 162,00
317223	Ü-Ableiter für TT- oder TN-S- System (Typ 2-C), 4p., BSKL:III, 4TE	€ 220,00
317234	Ü-Ableiter für TN-C- System (Typ 1+2-BC) 3p., BSKL:III, WBF, 4TE	€ 358,50
317237	Ü-Ableiter für TT- oder TN-S- System (Typ 1+2-BC), 4p., BSKL:III, WBF, 4TE	€ 482,50
315402	Überspannungsschutz einbauen und verdrahten	€ 84,20



fohlene Eingrabbtiefe: ca. 620mm

Technische Daten

Aufbau aus GF-Kunststoff mit glatter Oberfläche. Türgriff mit integrierter Aufnahme für Zylinderschloss ET08. Farbe: RAL 7035. Mit Antigrffitbeschichtung. Schutzart IP44, IK10. Gemäß EN 61439-1, EN 61439-3, EN 61439-5, EN 62 208.

Technische Daten

Beschreibung

RG36

Freistehender Kasten für den Freileitungsanschluss. Die Kabeleinführung kann von unten erfolgen sowie seitlich mit Schlauch Einführungen. Der Kasten besteht aus GFK mit glatter Oberfläche, damit ist eine gute Witterungsbeständigkeit ist garantiert. Der integrierte Zähleraufbau mit Sicherungsteil und Vorzählersicherungen D02- LTS ist schutzisoliert aufgebaut.



Freileitungskasten FL-3x1-N4S ohne Sockel

ArtNr.	Type	
329374	Freileitungskasten FL-3x1-N4S (DIN1) mit 3x Zählertafel, 1x LTS63A für Ü-Schutz, 3x Vorzählerlasttrennschalter LTS35A, inkl. Verdrahtung 16mm ² auf Reihenklemmen, vorbereitet für Schloss ET08-EVZL, BxHxT=800x922x320mm	€ 2.892,40

Sockel und Zubehör

ArtNr.	Type	
335737	Kurzsockel KD1, H=350mm, Hw=320mm	€ 280,20
335733	Fundamentsockel FD1, H=930mm, Hw=900mm	€ 512,60
329418	Montagebeilage für Betonsockel	€ 34,90
782908	Mastrohr 50, UV- stabilisiert, grau	€ 12,70/m
782907	Mastschelle 50, verzinkt, gerade, mit Holzgewinde	€ 22,40
335893	Kabeltragschiene DIN1	€ 18,60



Überspannungsschutz

317221	Ü-Ableiter für TN-C- System (Typ 2-C) 3p., BSKL:III, 3TE	€ 162,00
317223	Ü-Ableiter für TT- oder TN-S- System (Typ 2-C), 4p., BSKL:III, 4TE	€ 220,00
317234	Ü-Ableiter für TN-C- System (Typ1+2-BC) 3p., BSKL:III, WBF, 4TE	€ 358,50
317237	Ü-Ableiter für TT- oder TN-S- System (Typ 1+2-BC), 4p., BSKL:III, WBF, 4TE	€ 482,50
315402	Überspannungsschutz einbauen und verdrahten	€ 84,20

Schlauch Einführung Ø50mm
Bei Bestellung angeben, ob Schlauch Einführung links oder rechts angebracht werden soll!



Empfohlene Eingrabetiefe: ca. 620mm

Technische Daten

Aufbau aus GF-Kunststoff mit glatter Oberfläche. Türgriff mit integrierter Aufnahme für Zylinderschloss ET08. Farbe: RAL 7035. Mit Antigriffitbeschichtung. Schutzart IP44, IK10. Gemäß EN 61439-1, EN 61439-3, EN 61439-5, EN 62 208.

Fordern Sie den Spezialkatalog für GFK-Kästen an.

Beschreibung

RG36

Freistehender Kasten für die Kombination von Strom- und Gaszähler. Die Kabeleinführung kann von unten erfolgen sowie seitlich mit Schlauchzuführungen. Der Kasten besteht aus GFK mit gerippter Oberfläche, damit ist eine gute Witterungsbeständigkeit garantiert. Der integrierte Zähleraufbau mit Sicherungsteil und Vorzählersicherungen D02- LTS ist schutzisoliert aufgebaut. Der Gaszählerplatz ist für Zähler bis G4 geeignet.



Freileitungskasten FK-1x1-1xG-2LTS-KSzi ohne Sockel

Freileitungskasten FK-1x1+1xG-2LTS-KSzi mit 1x Zählertafel, inkl. Verdrahtung 16mm² auf Reihenklemmen, 1x Vorzählerlasttrennschalter LTS 35A, 1x Gaszählerplatz bis G4. Lieferung ohne Gaszählerplatte, mit Schloss 61005 (Gasteil), vorbereitet für Schloss ET08-EVZL, BxHxT=660x1690x320mm (ohne Sockel)

ArtNr.	Type	
329358	FK-1x1-1xG-2LTS-KSzi	€ 2.488,90

Sockel und Zubehör

ArtNr.	Type	
335274	Kurzsockel KKN, H=262mm, wirksame Höhe=245mm	€ 232,80
335253	Fundamentsockel F, H=949mm, wirksame Höhe=941mm (ALA)	€ 318,10
335244	Fundamentsockel KFN, H=893mm, wirksame Höhe=884-686mm, in der Höhe 200mm verstellbar	€ 445,90
329418	Montagebeilage für Betonsockel	€ 34,90
782908	Mastrohr 50, UV- stabilisiert, grau	€ 12,70/m
782907	Mastschelle 50, verzinkt, gerade, mit Holzgewinde	€ 22,40

Überspannungsschutz

317221	Ü-Ableiter für TN-C- System (Typ 2-C) 3p., BSKL:III, 3TE	€ 162,00
317223	Ü-Ableiter für TT- oder TN-S- System (Typ 2-C), 4p., BSKL:III, 4TE	€ 220,00
317234	Ü-Ableiter für TN-C- System (Typ1+2-BC) 3p., BSKL:III, WBF, 4TE	€ 358,50
317237	Ü-Ableiter für TT- oder TN-S- System (Typ 1+2-BC), 4p., BSKL:III, WBF, 4TE	€ 482,50



315402	Überspannungsschutz einbauen und verdrahten	€ 84,20
--------	---	---------

Empfohlene Eingrabetiefe: ca. 400-620mm

Technische Daten

Aufbau aus GF-Kunststoff mit gerippter Oberfläche. Türgriff mit integrierter Aufnahme für Zylinderschloss ET08. Farbe: RAL 7035. Mit Antigriffitbeschichtung. Schutzart IP44, IK10. Gemäß EN 61439-1, EN 61439-3, EN 61439-5, EN 62 208.

Fordern Sie den Spezialkatalog für GFK-Kästen an.

Beschreibung

RG36

Freistehender Kasten für Gaszähler. Der Kasten besteht aus GFK mit gerippter Oberfläche, damit ist eine gute Witterungsbeständigkeit garantiert. Die Tür ist verschließbar. Der Gaszählerplatz ist für Zähler bis G4 geeignet.



Freistehender Kasten GK1 ohne Sockel

Freistehender Kasten GK1 (DIN1) 1x Gaszählerplatz bis G4. Lieferung ohne Gaszählerplatte, Aufnahme für Zylinderschloss ET08 oder 61005, B800xH922xT320

329375 € 888,60

Sockel und Zubehör

335737 Kurzsockel KD1, H=350mm, Hw=320mm	€ 44,70
335733 Fundamentalsockel FD1, H=930mm, Hw=900mm	€ 512,60
329418 Montagebeilage für Betonsockel	€ 34,90
329421 Gaszählerplatte 3/4" für G4 Zähler	€ 92,30

Empfohlene Eingrabetiefe: ca. 620mm



Technische Daten

Aufbau aus GF-Kunststoff mit glatter Oberfläche. Türgriff mit integrierter Aufnahme für Zylinderschloss ET08. Farbe: RAL 7035. Mit Antigräffitbeschichtung. Schutzart IP44, IK10. Gemäß EN 61439-1, EN 61439-3, EN 61439-5, EN 62 208.

Fordern Sie den Spezialkatalog für GFK-Kästen an.

Beschreibung

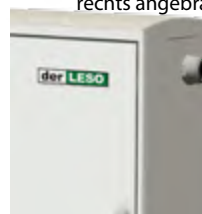
RG36

Freistehender Kasten für die Kombination von Strom- und Gaszähler. Die Kabeleinführung kann von unten erfolgen sowie seitlich mit Schlauchzuführungen. Der Kasten besteht aus GFK mit gerippter Oberfläche, damit ist eine gute Witterungsbeständigkeit garantiert. Der integrierte Zähleraufbau mit Sicherungsteil und Vorzählersicherungen D02- LTS ist schutzisoliert aufgebaut. Der Gaszählerplatz ist für Zähler bis G4 geeignet.



Auch mit Bauprovisorium lieferbar!

Schlauchzuführung Ø50mm
Bei Bestellung angeben, ob Schlauchzuführung links oder rechts angebracht werden soll!



Freileitungskasten FK-1x1+1xG-2LTS ohne Sockel

Freileitungskasten FK-1x1+1xG-2LTS (DIN2) mit 1x Zählertafel (links oder rechts) inkl. Verdrahtung in 16mm² auf Reihenklemmen, 1x Vorzählerlasttrennschalter LTS 35A, 1x Gaszählerplatz bis G4 Lieferung ohne Gaszählerplatte, vorbereitet für Schloss ET08-EVZL, BxHxT=1130x922x320mm

Art.Nr.	Type	
329383	FK-1x1-1xG-1LTS-DIN2	€ 2.651,10

Sockel und Zubehör

Art.Nr.	Type	
335738	Kurzsockel KD1, H=350mm, Hw=320mm	€ 272,00
335734	Fundamentsockel FD1, H=930mm, Hw=900mm	€ 650,50
329421	Gaszählerplatte 3/4" für G4 Zähler	€ 92,30
329418	Montagebeilage für Betonsockel	€ 34,90
335894	Kabeltragschiene DIN2	€ 25,20

Überspannungsschutz

317221	Ü-Ableiter für TN-C- System (Typ 2-C) 3p., BSKL:III, 3TE	€ 162,00
317223	Ü-Ableiter für TT- oder TN-S- System (Typ 2-C), 4p., BSKL:III, 4TE	€ 220,00
317234	Ü-Ableiter für TN-C- System (Typ1+2-BC) 3p., BSKL:III, WBF, 4TE	€ 358,50
317237	Ü-Ableiter für TT- oder TN-S- System (Typ 1+2-BC), 4p., BSKL:III, WBF, 4TE	€ 482,50

315402	Überspannungsschutz einbauen und verdrahten	€ 84,20
--------	---	---------

Empfohlene Eingrabetiefe: ca. 620mm



Technische Daten

Aufbau aus GF-Kunststoff mit glatter Oberfläche. Türgriff mit integrierter Aufnahme für Zylinderschloss ET08. Farbe: RAL 7035. Mit Antigriffitbeschichtung. Schutzart IP44, IK10. Gemäß EN 61439-1, EN 61439-3, EN 61439-5, EN 62 208.

Fordern Sie den Spezialkatalog für GFK-Kästen an.

Beschreibung

RG36

Freistehender Kasten für NH-Trennerabgänge. Der Kasten besteht aus GFK mit gerippter Oberfläche, damit ist eine gute Witterungsbeständigkeit garantiert. Die Tür ist verschleißbar.



Symbolfoto

Freileitungskasten FL- HSK DIN00

329709 Freileitungskasten FL- HSK, (DIN00, B470xH922xT320), 1xNH000 für Ü-Schutz, bestückbar mit bis zu 5xNH000- Leistentrennern, Schloss ET08 € 2.096,30

Sockel und Zubehör

ArtNr.	Type	
310215	NH000- Minileiste 100A, Abgang nach unten	€ 123,90
335735	Kurzsockel KD1, H=350mm, Hw=320mm	€ 206,70
335731	Fundamentalsockel FD1, H=930mm, Hw=900mm	€ 397,40
329418	Montagebeilage für Betonsockel	€ 34,90
335891	Kabeltragschiene DIN00	€ 12,10

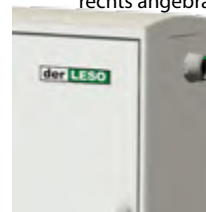


Überspannungsschutz

Überspannungsschutz

317221	Ü-Ableiter für TN-C- System (Typ 2-C) 3p., BSKL:III, 3TE	€ 162,00
317223	Ü-Ableiter für TT- oder TN-S- System (Typ 2-C), 4p., BSKL:III, 4TE	€ 220,00
317234	Ü-Ableiter für TN-C- System (Typ 1+2-BC) 3p., BSKL:III, WBF, 4TE	€ 358,50
317237	Ü-Ableiter für TT- oder TN-S- System (Typ 1+2-BC), 4p., BSKL:III, WBF, 4TE	€ 482,50
315402	Überspannungsschutz einbauen und verdrahten	€ 84,20

Schlaucheinführung Ø50mm
Bei Bestellung angeben, ob Schlaucheinführung links oder rechts angebracht werden soll!



Empfohlene Eingrabbtiefe: ca. 620mm

Technische Daten

Aufbau aus GF-Kunststoff mit glatter Oberfläche. Türgriff mit integrierter Aufnahme für Zylinderschloss ET08. Farbe: RAL 7035. Mit Antigriffitbeschichtung. Schutzart IP44, IK10. Gemäß EN 61439-1, EN 61439-3, EN 61439-5, EN 62 208.

Fordern Sie den Spezialkatalog für GFK-Kästen an.

Bestellung per Telefon: +43/1/470 37 00

Bestellung per Fax: +43/1/470 37 00 19

Bestellung per eMail: office@leso.at

**Besuchen Sie uns auch im Internet unter
www.LESO.at**

**Abholung rund um die Uhr aus unserer
Nachtbox.**

Besuchen Sie uns
persönlich oder
im Internet unter
www.leso.at





Gas-Kombi- Kasten mit Sockel und integriertem HAK Wiener Netze

für zwei Parteien/Häuser, 2xZählerpl., (KSZ) je1 LTS 35A, je 1xGaszählerplatz G4, mit Eingrabssockel, Flachdach, vorbereitet für Schloss ET08-EVZL

Art.Nr.	Type	
329357	Kasten-Gas-Kombi „Würfel“ für zwei Parteien/Häuser BxHxT=660x1895x1115mm	€ 6.960,40
329359	Kasten-Gas-Kombi „Linea“ für zwei Parteien/Häuser BxHxT=2250x1895x320mm	€ 6.771,00
329421	Gaszählerplatte 3/4“ für G4 Zähler	€ 92,30

Überspannungsschutz

317221	Ü-Ableiter für TN-C- System (Typ 2-C) 3p., BSKL:III, 3TE	€ 162,00
317223	Ü-Ableiter für TT- oder TN-S- System (Typ 2-C), 4p., BSKL:III, 4TE	€ 220,00
317234	Ü-Ableiter für TN-C- System (Typ1+2-BC) 3p., BSKL:III, WBF, 4TE	€ 358,50
317237	Ü-Ableiter für TT- oder TN-S- System (Typ 1+2-BC), 4p., BSKL:III, WBF, 4TE	€ 482,50
315402	Überspannungsschutz einbauen und verdrahten	€ 84,20



Empfohlene Eingrabbtiefe: ca. 600mm

Technische Daten

Aufbau aus GF-Kunststoff mit gerippter Oberfläche. Türgriff mit integrierter Aufnahme für Zylinderschloss ET08. Farbe: RAL 7035. Mit Antigriffitbeschichtung. Schutzart IP44, IK10. Gemäß EN 61439-1, EN 61439-3, EN 61439-5, EN 62 208.

Beschreibung

RG36

Anschlusschrank zur Vorsicherung für Wandlerschranke. Auch zur Aufnahme von Ü-Ableiter



MWS-Beistellschrank (Tiefe 245 bzw. 320mm),
(Aufnahme für Zylinderschloss ET08)

ArtNr.	Type	Preis
329631	Beistellschrank (OSZi) für MWS-00/160A BxHxT=396x1660x245mm	€ 1.395,30
329632	Beistellschrank (KSZi) für MWS-1/250A BxHxT=530x1660x320mm	€ 1.824,40
329633	Beistellschrank (KSZi) für MWS-2/400A BxHxT=530x1660x320mm	€ 1.878,10
329634	Beistellschrank (KSZi) für MWS-3/630A BxHxT=530x1660x320mm	€ 1.931,70
329418	Montagebeilage für Betonschloß	€ 34,90

Sockel für Tiefe 245mm

ArtNr.	Type	Preis
333972	Kurzsockel, KN-40	€ 149,80
333932	Fundamentalschloß, FN-40	€ 270,50

Sockel für Tiefe 320mm

ArtNr.	Type	Preis
335273	Kurzsockel, KKN-53	€ 217,70
335243	Fundamentalschloß, KFN-53	€ 410,60

Überspannungsschutz

317221	Ü-Ableiter für TN-C- System (Typ 2-C) 3p., BSKL:III, 3TE	€ 162,00
317223	Ü-Ableiter für TT- oder TN-S- System (Typ 2-C), 4p., BSKL:III, 4TE	€ 220,00
317234	Ü-Ableiter für TN-C- System (Typ 1+2-BC) 3p., BSKL:III, WBF, 4TE	€ 358,50
317237	Ü-Ableiter für TT- oder TN-S- System (Typ 1+2-BC), 4p., BSKL:III, WBF, 4TE	€ 482,50
315402	Überspannungsschutz einbauen und verdrahten	€ 84,20

Schrankkombinationen auch ohne Unterschrank lieferbar!

333702	Unterschrank f. MWS-00	€ -484,70
335142	Unterschrank f. MWS-1-2-3	€ -581,00

Verleih je Monat

889981	Beistellschrank f. MWS-00	€ 107,90
889982	Beistellschrank f. MWS-1-2-3	€ 143,50



Empfohlene Eingrabbtiefe: ca. 400-600mm



Technische Daten

Aufbau aus GF-Kunststoff mit gerippter Oberfläche. Türgriff mit integrierter Aufnahme für Zylinderschloß ET08. Farbe: RAL 7035. Mit Antigriffitbeschichtung. Schutzart IP44, IK10. Gemäß EN 61439-1, EN 61439-3, EN 61439-5, EN 62 208.

Beschreibung

RG36

Messwandlerschrank MWS zur Messung in Anlagen von Wiener-Netze mit den Nenngrößen von 160A. Die Anordnung von Messteil und Wandlerteil ist bei dieser Ausführung übereinander. Auch bei Baustromanschlüssen einsetzbar.



MWS-Ü - Messwandlerschrank für Wiener-Netze (Tiefe 245mm)

ArtNr.	Type	
329601	MWS-Ü-00/160A (OSZi), vorbereitet für Schloss ET08-EVZL	
	BxHxT=528x1640x245mm,	€ 4.292,30

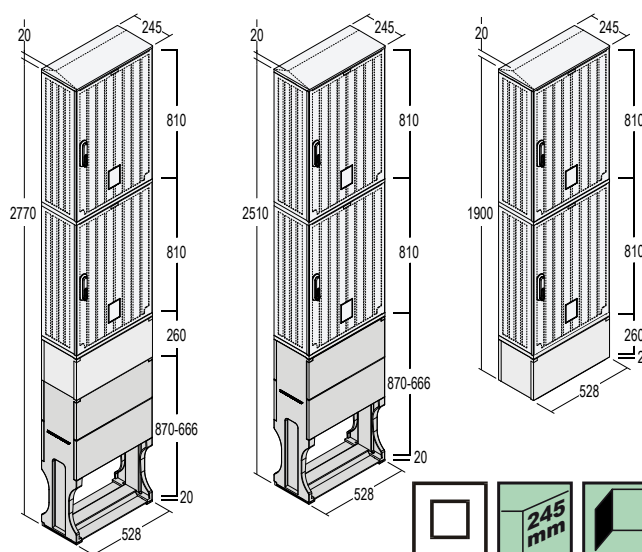
Sockel und Zubehör

ArtNr.	Type	
333973	Kurzsockel, KN-53	€ 171,80
333933	Fundamentalsockel, FN-53	€ 324,80
329046	Schaltschrankheizung 45W inkl. Thermostat	€ 176,30
329418	Montagebeilage für Betonsockel	€ 34,90

Verleih je Monat

889971	Messwandlerschrank MWS 00	€ 358,10
--------	---------------------------	----------

Empfohlene Eingrabetiefe: ca. 400-600mm



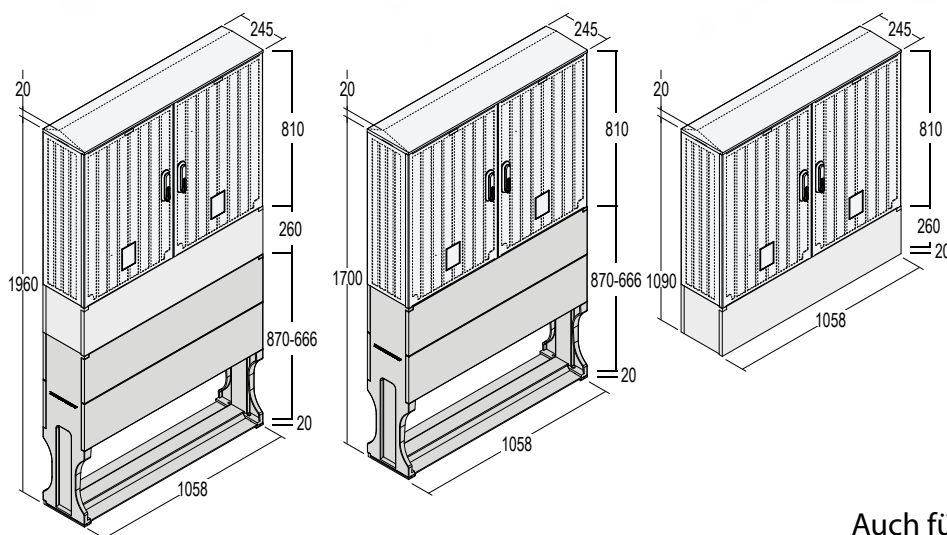
Technische Daten

Aufbau aus GF-Kunststoff mit gerippter Oberfläche. Türgriff mit integrierter Aufnahme für Zylinderschloss ET08. Farbe: RAL 7035. Mit Antigrafittbeschichtung. Schutzart IP44, IK10. Gemäß EN 61439-1, EN 61439-3, EN 61439-5, EN 62 208.

Beschreibung

RG36

Messwandlerschrank MWS zur Messung in Anlagen von Wiener-Netze mit den Nenngrößen von 160A. Die Anordnung von Messteil und Wandlerteil ist bei dieser Ausführung nebeneinander. Auch bei Baustromanschlüssen einsetzbar.



MWS-N - Messwandlerschrank für Wiener-Netze (Tiefe 245mm)

ArtNr.	Type	
329611	MWS-N-NH00/160A (OSZi), vorbereitet für Schloss ET08-EVZL	
	BxHxT=1058x810x245mm	€ 4.292,30

Auch für Baustromverteiler
mit Metalluntergestell geeignet!

Sockel und Zubehör

ArtNr.	Type	
333976	Kurzsockel, KN-106	€ 243,00
333936	Fundamentsockel, FN-106	€ 488,00
329735	Metallgestell für MWS-N-00	€ 1.216,50
329046	Schaltschrankheizung 45W inkl. Thermostat	€ 176,30
329418	Montagebeilage für Betonsockel	€ 34,90

Verleih je Monat

889971	Messwandlerschrank MWS 00	€ 358,10
--------	---------------------------	----------

Empfohlene Eingrabetiefe: ca. 400-600mm



Technische Daten

Aufbau aus GF-Kunststoff mit gerippter Oberfläche. Türgriff mit integrierter Aufnahme für Zylinderschloss ET08. Farbe: RAL 7035. Mit Antigriffitbeschichtung. Schutzart IP44, IK10. Gemäß EN 61439-1, EN 61439-3, EN 61439-5, EN 62 208.

Beschreibung

RG36

Messwandlerschrank MWS zur Messung in Anlagen von Wiener-Netze mit den Nenngrößen von 160A-630A. Die Anordnung von Messteil und Wandlerteil ist bei dieser Ausführung übereinander. Auch bei Baustromanschlüssen einsetzbar.



MWS-Ü - Messwandlerschrank für Wiener-Netze (KSZi) (Tiefe 320mm)

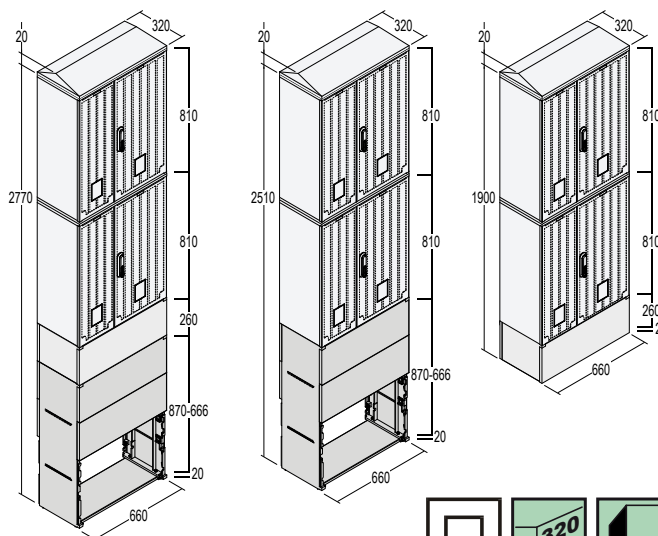
329602	MWS-Ü-NH1/250A, BxHxT=660x1620x320mm	€ 6.259,40
329603	MWS-Ü-NH2/400A, BxHxT=660x1620x320mm	€ 6.796,00
329604	MWS-Ü-NH3/630A, BxHxT=660x1620x320mm vorbereitet für Schloss ET08-EVZL	€ 7.153,60

Sockel und Zubehör

ArtNr.	Type	
335274	Kurzsockel, KKN-66	€ 232,80
335244	Fundamentsockel, KFN-66	€ 445,90
329046	Schaltschrankheizung 45W inkl. Thermostat	€ 176,30
329418	Montagebeilage für Betonsockel	€ 34,90

Verleih je Monat

889972	Messwandlerschrank MWS 1-3	€ 501,00
--------	----------------------------	----------



Empfohlene Eingrabbtiefe: ca. 400-600mm

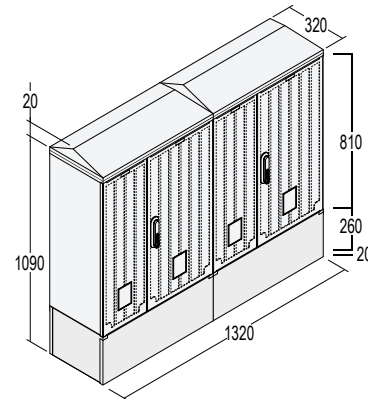
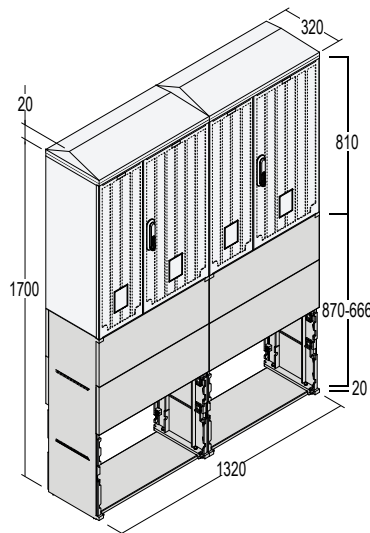
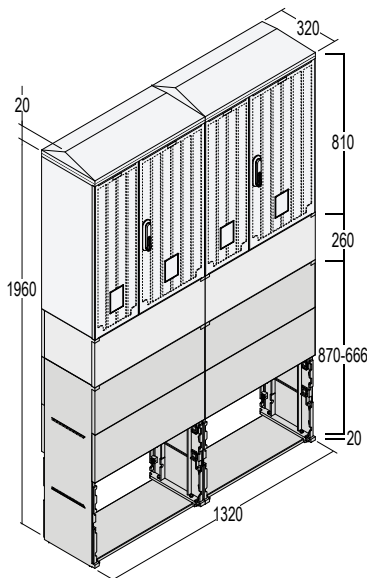
Technische Daten

Aufbau aus GF-Kunststoff mit gerippter Oberfläche. Türgriff mit integrierter Aufnahme für Zylinderschloss ET08. Farbe: RAL 7035. Mit Antigrafittbeschichtung. Schutzart IP44, IK10. Gemäß EN 61439-1, EN 61439-3, EN 61439-5, EN 62 208.

Beschreibung

RG36

Messwandlerschrank MWS zur Messung in Anlagen von Wiener-Netze mit den Nenngrößen von 160A-630A. Die Anordnung von Messteil und Wandlerteil ist bei dieser Ausführung nebeneinander. Auch bei Baustromanschlüssen einsetzbar.



MWS-N - Messwandlerschrank für Wiener-Netze (KSZi) (Tiefe 320mm)

329612	MWS-N-NH1/250A, BxHxT= 1320x810x320mm	€ 6.259,40
329613	MWS-N-NH2/400A, BxHxT= 1320x810x320mm	€ 6.796,00
329614	MWS-N-NH3/630A, BxHxT= 1320x810x320mm	€ 7.153,60

Aufnahme für Zylinderschloss ET08

Sockel und Zubehör

ArtNr.	Type	
335274	Kurzsockel, KKN-66 (2x notwendig)	€ 232,80
335244	Fundamentsockel, KFN-66 (2x notwendig)	€ 445,90
329736	Metallgestell für MWS-N-1/2/3	€ 1.395,30
329046	Schaltschrankheizung 45W inkl. Thermostat	€ 176,30
329418	Montagebeilage für Betonsockel	€ 34,90

Empfohlene Eingrabbtiefe: ca. 400-600mm

Bei Bestellung eines Kastens MWS-N-1, MWS-N-2 oder MWS-N-3 sind immer zwei Sockelelemente notwendig.

Technische Daten

Aufbau aus GF-Kunststoff mit gerippter Oberfläche. Türgriff mit integrierter Aufnahme für Zylinderschloss ET08. Farbe: RAL 7035. Mit Antigriffitbeschichtung. Schutzart IP44, IK10. Gemäß EN 61439-1, EN 61439-3, EN 61439-5, EN 62 208.

Auch für Baustromverteiler
mit Metalluntergestell geeignet!

Verleih je Monat

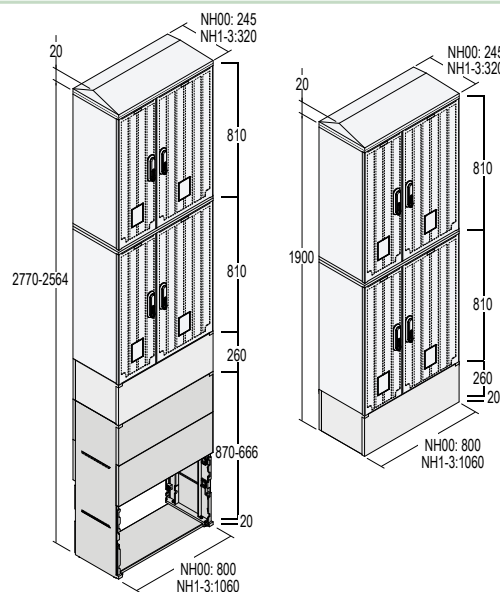
889972	Messwandlerschrank MWS 1-3	€ 501,00
--------	----------------------------	----------



Beschreibung

RG36

Messwandlerschrank MWS-Ü-kompakt zur Messung in Anlagen von Wiener-Netze mit den Nenngrößen von 160A-630A. Die Anordnung von Vorsicherungsteil, Messteil und Wandlerteil ist bei dieser Ausführung übereinander. Die Verbindung zwischen Vorsicherung und Wandlerteil erfolgt über ein durchgehendes CU-Schienensystem. Ausgestattet mit Schloss ET08-EHSK und 61005.



MWS-Ü - Messwandlerschrank kompakt für Wiener-Netze (OSZi) (Tiefe 245mm)

329651 MWS-Ü-kompakt NH00/160A, BxHxT=800x1920x245mm € 5.902,90

MWS-Ü - Messwandlerschrank kompakt für Wiener-Netze (KSZi) (Tiefe 320mm)

329652 MWS-Ü-kompakt NH1/250A, BxHxT=1060x1920x320mm € 8.380,60

329653 MWS-Ü-kompakt NH2/400A, BxHxT=1060x1920x320mm € 8.970,80

329654 MWS-Ü-kompakt NH3/630A, BxHxT=1060x1920x320mm € 9.382,00

Sockel und Zubehör

ArtNr.	Type	
333975	Kurzsockel, KN-80 für NH00	€ 215,40
335276	Kurzsockel, KKN-106 für NH1-3	€ 297,10
333935	Fundamentsockel, FN-80 für NH00	€ 360,90
335246	Fundamentsockel, KFN-106 für NH1-3	€ 582,70
329046	Schaltschrankheizung 45W inkl. Thermostat	€ 176,30
329418	Montagebeilage für Betonsockel	€ 34,90

Empfohlene Eingrabetiefe: ca. 400-600mm

Überspannungsschutz

317221 Ü-Ableiter für TN-C- System (Typ 2-C) 3p., BSKL:III, 3TE	€ 162,00
317223 Ü-Ableiter für TT- oder TN-S- System (Typ 2-C), 4p., BSKL:III, 4TE	€ 220,00
317234 Ü-Ableiter für TN-C- System (Typ1+2-BC) 3p., BSKL:III, WBF, 4TE	€ 358,50
317237 Ü-Ableiter für TT- oder TN-S- System (Typ 1+2-BC), 4p., BSKL:III, WBF, 4TE	€ 482,50
315402 Überspannungsschutz einbauen und verdrahten	€ 84,20



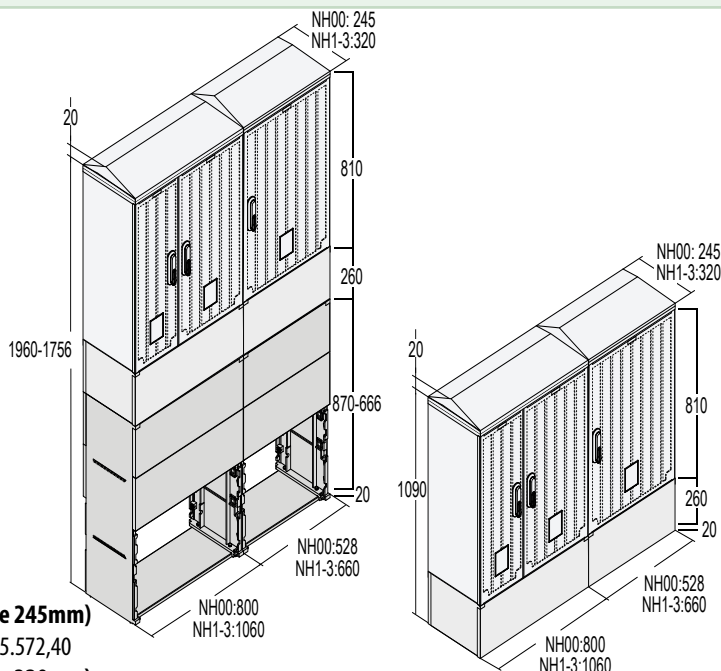
Technische Daten

Aufbau aus GF-Kunststoff mit gerippter Oberfläche. Türgriff mit integrierter Aufnahme für Zylinderschloss ET08. Farbe: RAL 7035. Mit Antigriffitbeschichtung. Schutzart IP44, IK10. Gemäß EN 61439-1, EN 61439-3, EN 61439-5, EN 62 208.

Beschreibung

RG36

Messwandlerschrank MWS-N-kompakt zur Messung in Anlagen von Wiener-Netze mit den Nenngrößen von 160A-630A. Die Anordnung von Vorsicherungsteil, Messteil und Wandlerteil ist bei dieser Ausführung nebeneinander. Die Verbindung zwischen Vorsicherung und Wandlerteil erfolgt über ein durchgehendes CU-Schienensystem. Auch bei Baustromanschlüssen einsetzbar. Ausgestattet mit Schloss ET08-EHSK und 61005.



MWS-N - Messwandlerschrank kompakt für Wiener-Netze (OSZi) (Tiefe 245mm)

329641 MWS-N-kompakt NH00/160A, BxHxT=1330x1110x245mm € 5.572,40

MWS-N - Messwandlerschrank kompakt für Wiener-Netze (KSZi) (Tiefe 320mm)

329642 MWS-N-kompakt NH1/250A, BxHxT=1720x1110x320mm € 8.166,40

329643 MWS-N-kompakt NH2/400A, BxHxT=1720x1110x320mm € 8.757,40

329644 MWS-N-kompakt NH3/630A, BxHxT=1720x1110x320mm € 9.167,30

Sockel und Zubehör

ArtNr.	Type	
Kurzsockel für NH00 (2 Stk erforderlich)		
333975	KN-80	€ 215,40
333973	KN-53	€ 171,80
Kurzsockel für NH1-3 (2 Stk erforderlich)		
335276	KKN-106	€ 297,10
335274	KKN-66	€ 232,80
Fundamentsockel für NH00 (2 Stk erforderlich)		
333935	FN-80	€ 360,90
333933	FN-53	€ 324,80
Fundamentsockel für NH1-3 (2 Stk erforderlich)		
335246	KFN-106	€ 582,70
335244	KFN-66	€ 445,90
329046	Schaltschrankheizung 45W inkl. Thermostat	€ 176,30
329418	Montagebeilage für Betonsockel	€ 34,90



Empfohlene Eingrabetiefe: ca. 400-600mm

Überspannungsschutz

317221	Ü-Ableiter für TN-C- System (Typ 2-C) 3p., BSKL:III, 3TE	€ 162,00
317223	Ü-Ableiter für TT- oder TN-S- System (Typ 2-C), 4p., BSKL:III, 4TE	€ 220,00
317234	Ü-Ableiter für TN-C- System (Typ1+2-BC) 3p., BSKL:III, WBF, 4TE	€ 358,50
317237	Ü-Ableiter für TT- oder TN-S- System (Typ 1+2-BC), 4p., BSKL:III, WBF, 4TE	€ 482,50
315402	Überspannungsschutz einbauen und verdrahten	€ 84,20



Technische Daten

Aufbau aus GF-Kunststoff mit gerippter Oberfläche. Türgriff mit integrierter Aufnahme für Zylinderschloss ET08. Farbe: RAL 7035. Mit Antigriffitbeschichtung. Schutzart IP44, IK10. Gemäß EN 61439-1, EN 61439-3, EN 61439-5, EN 62 208.

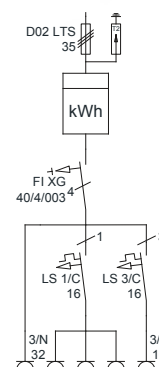
Beschreibung

RG36

Baustromverteiler in DIN00 Kasten, 1x Zählerplatz, 1x CEE 16A/5, 1x CEE 32A/5, 3x Schuko 230V, 1x FI40/4/003XG, 1xLS16/1+N, 1xLS16/3+N, inkl. Verdrahtung (16mm²/5p.) auf Zähleranschlussklemme, Überspannungsableiter möglich



Symbolfoto



Baustromverteiler 1xCEE32, 1xCEE16, 3x230V

ArtNr.	Type	Preis
329702	BSV-DIN00 35A, Aufnahme für Zylinderschloss ET08 oder 61005, BxHxT=470x922x320mm	€ 1.785,00

Sockel und Zubehör

ArtNr.	Type	Preis
329731	Metallgestell DIN00, BxHxT=520x730x500	€ 384,20
309079	Mess-Stecker für Tytan R, 0-75A, (3 Stk.)	€ 169,90

Verleih je Monat

889961	Verleih per Monat	€ 250,80
--------	-------------------	----------

Überspannungsschutz

317221	Ü-Ableiter für TN-C- System (Typ 2-C) 3p., BSKL:III, 3TE	€ 162,00
317223	Ü-Ableiter für TT- oder TN-S- System (Typ 2-C), 4p., BSKL:III, 4TE	€ 220,00
317234	Ü-Ableiter für TN-C- System (Typ1+2-BC) 3p., BSKL:III, WBF, 4TE	€ 358,50
317237	Ü-Ableiter für TT- oder TN-S- System (Typ 1+2-BC), 4p., BSKL:III, WBF, 4TE	€ 482,50
315402	Überspannungsschutz einbauen und verdrahten	€ 84,20



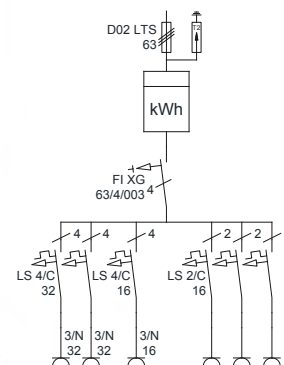
Technische Daten

Aufbau aus GF-Kunststoff mit glatter Oberfläche. Türgriff mit integrierter Aufnahme für Zylinderschloss ET08. Farbe: RAL 7035. Mit Antigriffitbesichtigung. Schutzart IP44, IK10. Gemäß EN 61439-1, EN 61439-3, EN 61439-5, EN 62 208.

Beschreibung

RG36

Baustromverteiler in DINO Kasten, 1x Zählerplatz, 1x CEE 16A/5, 2x CEE 32A/5, 3x Schuko 230V, 1x FI63/4/003XG, 3xLS16/1+N, 1xLS16/3+N, 2xLS32/3+N, inkl. Verdrahtung (16mm²/5p.) auf Zähleranschlussklemme, Überspannungsableiter möglich



Baustromverteiler 2xCEE32, 1xCEE16, 3x230V

ArtNr.	Type	
329703	Baustromverteiler BSV-DINO 63A, Aufnahme für Zylinderschloss ET08 oder 61005, BxHxT=605x922x320	€ 2.525,50

Symbolfoto

Sockel und Zubehör

ArtNr.	Type	
329732	Metallgestell DINO, BxHxT=660x730x500	€ 410,50
309079	Mess-Stecker für Tytan R, 0-75A, (3 Stk.)	€ 169,90

Verleih je Monat

889962	Verleih per Monat	€ 286,70
--------	-------------------	----------

Überspannungsschutz

317221	Ü-Ableiter für TN-C- System (Typ 2-C) 3p., BSKL:III, 3TE	€ 162,00
317223	Ü-Ableiter für TT- oder TN-S- System (Typ 2-C), 4p., BSKL:III, 4TE	€ 220,00
317234	Ü-Ableiter für TN-C- System (Typ1+2-BC) 3p., BSKL:III , WBF, 4TE	€ 358,50
317237	Ü-Ableiter für TT- oder TN-S- System (Typ 1+2-BC), 4p., BSKL:III, WBF, 4TE	€ 482,50
315402	Überspannungsschutz einbauen und verdrahten	€ 84,20



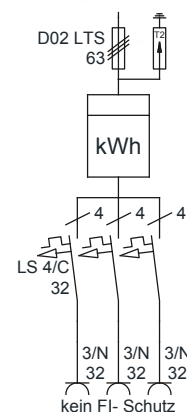
Technische Daten

Aufbau aus GF-Kunststoff mit glatter Oberfläche. Türgriff mit integrierter Aufnahme für Zylinderschloss ET08. Farbe: RAL 7035. Mit Antigrafittbeschichtung. Schutzart IP44, IK10. Gemäß EN 61439-1, EN 61439-3, EN 61439-5, EN 62 208.

Beschreibung

RG36

Baustromverteiler in DIN00 Kasten, 1x Zählerplatz, 3x CEE 32A/5, 3xLS32/3+N, inkl. Verdrahtung (16mm²/5p.) auf Zähleranschlussklemme, Überspannungsableiter möglich! Kein FI- Schutz!



Baustromverteiler (3xCEE32) für Container, Bühne, ...

ArtNr.	Type	Preis
329704	Baustromverteiler BSV-C-DINO 63A, Aufnahme für Zylinderschloss ET08 oder 61005, BxHxT=605x922x320	€ 2.114,10

Symbolfoto

Sockel und Zubehör

ArtNr.	Type	Preis
329732	Metallgestell DINO, BxHxT=660x730x500	€ 410,50
309079	Mess-Stecker für Tytan R, 0-75A, (3 Stk.)	€ 169,90

Verleih je Monat

889963	Verleih per Monat	€ 286,70
--------	-------------------	----------

Überspannungsschutz

317221	Ü-Ableiter für TN-C- System (Typ 2-C) 3p., BSKL:III, 3TE	€ 162,00
317223	Ü-Ableiter für TT- oder TN-S- System (Typ 2-C), 4p., BSKL:III, 4TE	€ 220,00
317234	Ü-Ableiter für TN-C- System (Typ1+2-BC) 3p., BSKL:III, WBF, 4TE	€ 358,50
317237	Ü-Ableiter für TT- oder TN-S- System (Typ 1+2-BC), 4p., BSKL:III, WBF, 4TE	€ 482,50

315402	Überspannungsschutz einbauen und verdrahten	€ 84,20
--------	---	---------



Technische Daten

Aufbau aus GF-Kunststoff mit glatter Oberfläche. Türgriff mit integrierter Aufnahme für Zylinderschloss ET08. Farbe: RAL 7035. Mit Antigriffitbeschichtung. Schutzart IP44, IK10. Gemäß EN 61439-1, EN 61439-3, EN 61439-5, EN 62 208.

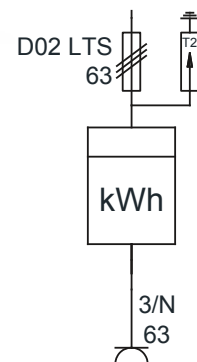
Beschreibung

RG36

Baustromverteiler in DIN 00 Kasten, 1x Zählerplatz, 1x CEE 63A/5, 1xLTS-D02 63A, inkl. Verdrahtung (16mm²/5p.) auf Zähleranschlussklemme, Überspannungsableiter möglich! Kein FI- Schutz!



Symbolfoto



Baustromverteiler (1xCEE63) für Bühne, Aufzug,...

ArtNr.	Type	
329701	BSV-DIN00 63A, Aufnahme für Zylinderschloss ET08 oder 61005, BxHxT=470x922x320mm	€ 1.463,10

Sockel und Zubehör

ArtNr.	Type	
329731	Metallgestell DIN00, BxHxT=520x730x500	€ 384,20
309079	Mess-Stecker für Tytan R, 0-75A, (3 Stk.)	€ 169,90

Verleih je Monat

889964	Verleih per Monat	€ 250,80
--------	-------------------	----------

Überspannungsschutz

317221	Ü-Ableiter für TN-C- System (Typ 2-C) 3p., BSKL:III, 3TE	€ 162,00
317223	Ü-Ableiter für TT- oder TN-S- System (Typ 2-C), 4p., BSKL:III, 4TE	€ 220,00
317234	Ü-Ableiter für TN-C- System (Typ1+2-BC) 3p., BSKL:III , WBF, 4TE	€ 358,50
317237	Ü-Ableiter für TT- oder TN-S- System (Typ 1+2-BC), 4p., BSKL:III, WBF, 4TE	€ 482,50
315402	Überspannungsschutz einbauen und verdrahten	€ 84,20



Technische Daten

Aufbau aus GF-Kunststoff mit glatter Oberfläche. Türgriff mit integrierter Aufnahme für Zylinderschloss ET08. Farbe: RAL 7035. Mit Antigraffiti-Beschichtung. Schutzart IP44, IK10. Gemäß EN 61439-1, EN 61439-3, EN 61439-5, EN 62 208.



Kombinationen verschieden reihbar. EVU- Kombinationen auch möglich!

Bestellung per Telefon: +43/1/470 37 00

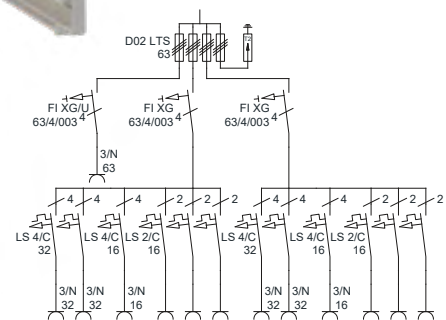
Bestellung per Fax: +43/1/470 37 00 19

Bestellung per eMail: office@leso.at

**Besuchen Sie uns auch im Internet unter
www.LESO.at**

**Abholung rund um die Uhr aus unserer
Nachtbox.**

Beschreibung **RG36**
Ausstattung: 4x LTS 63A, 3x FI 63/4 /XG, 4x LS 32/4/C, 2x LS 16/4/C, 6x LS 16A/1+N/C, 1xSteckdose CEE63/5, 4x Steckdose CEE 32/5, 2x Steckdose CEE 16/5, 6x Steckdose 230/16A



Baustromverteiler (Tiefe 320mm)		Symbolfoto
ArtNr.	Type	
329707	Baustromverteiler BSV-Kran-CEE, Aufnahme für Zylinderschloss ET08 oder 61005, BxHxT=800x1140x320	€ 8.752,30
Sockel		
ArtNr.	Type	
329733	Metallgestell DIN1, BxHxT=850x730x500	€ 458,90
Verleih je Monat		
889965	Verleih per Monat	€ 585,70
Überspannungsschutz		
317221	Ü-Ableiter für TN-C- System (Typ 2-C) 3p., BSKL:III, 3TE	€ 162,00
317223	Ü-Ableiter für TT- oder TN-S- System (Typ 2-C), 4p., BSKL:III, 4TE	€ 220,00
317234	Ü-Ableiter für TN-C- System (Typ1+2-BC) 3p., BSKL:III, WBF, 4TE	€ 358,50
317237	Ü-Ableiter für TT- oder TN-S- System (Typ 1+2-BC), 4p., BSKL:III, WBF, 4TE	€ 482,50
315402	Überspannungsschutz einbauen und verdrahten	€ 84,20

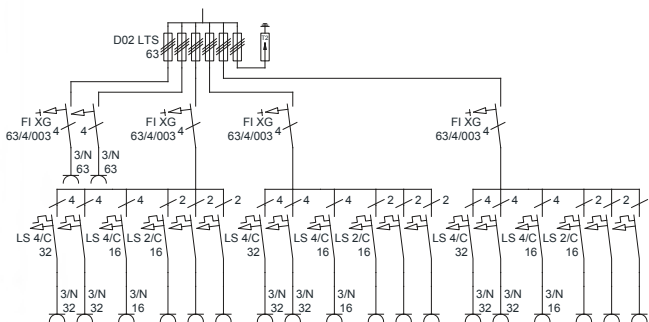


Technische Daten
Aufbau aus GF-Kunststoff mit glatter Oberfläche. Türgriff mit integrierter Aufnahme für Zylinderschloss ET08. Farbe: RAL 7035. Mit Antigriffitbeschichtung. Schutzart IP44, IK10. Gemäß EN 61439-1, EN 61439-3, EN 61439-5, EN 62 208.

Ausstattung: 6x LTS 63A, 3x FI 63/4 /XG, 6x LS 32/4/C, 3x LS 16/4/C, 9x LS 16A/1+N/C, 6x Steckdose CEE 32/5, 3x Steckdose CEE 16/5, 9x Steckdose 230/16A



Symbolfoto



Baustromverteiler (Tiefe 320mm)

ArtNr.	Type	
329708	Baustromverteiler BSVN6LTS+V4, DIN2H, Aufnahme für Zylinderschloss ET08 oder 61005, BxHxT=1130x1140x320	€ 12.210,90

Sockel

ArtNr.	Type	
329734	Metallgestell DIN2, BxHxT=1190x730x500mm	€ 595,50

Verleih je Monat

889966	Verleih per Monat	€ 1.216,50
--------	-------------------	------------

Überspannungsschutz

317221	Ü-Ableiter für TN-C- System (Typ 2-C) 3p., BSKL:III, 3TE	€ 162,00
317223	Ü-Ableiter für TT- oder TN-S- System (Typ 2-C), 4p., BSKL:III, 4TE	€ 220,00
317234	Ü-Ableiter für TN-C- System (Typ 1+2-BC) 3p., BSKL:III, WBF, 4TE	€ 358,50
317237	Ü-Ableiter für TT- oder TN-S- System (Typ 1+2-BC), 4p., BSKL:III, WBF, 4TE	€ 482,50
315402	Überspannungsschutz einbauen und verdrahten	€ 84,20



Technische Daten

Aufbau aus GF-Kunststoff mit glatter Oberfläche. Türgriff mit integrierter Aufnahme für Zylinderschloss ET08. Farbe: RAL 7035. Mit Antigriffitbeschichtung. Schutzart IP44, IK10. Gemäß EN 61439-1, EN 61439-3, EN 61439-5, EN 62 208.

Beschreibung

RG36

Mit oder ohne Einspeistrenner aufgebaut auf CU-Schiene 30x10mm. Einbauten nach Wahl.



Symbolfoto

Einbauten (Module) nach Wahl!

Baustromverteiler (Tiefe 320mm)

ArtNr.	Type	
329721	Modulbauweise Baustromverteiler leer, mit Kupferschienen 30x10, Abstand 185mm, mit Kurzsockel, Aufnahme für Zylinderschloss ET08, BxHxT=1130x1260x320	€ 3.015,50

Module für Baustromverteiler

329724	Modul mit 2x Steckdose CEE 16/5	Preise auf Anfrage
329725	Modul mit 2x Steckdose CEE 32/5	
329726	Modul mit 4x Steckdose 230V/16A	
329727	Modul mit 1x Steckdose CEE 16/5, 2x Steckdose 230V	
329728	Modul mit 1x Steckdose CEE 63/5	

Sockel

ArtNr.	Type	
329734	Metallgestell DIN2, BxHxT=1190x730x500	€ 595,50



Technische Daten

Aufbau aus GF-Kunststoff mit glatter Oberfläche. Türgriff mit integrierter Aufnahme für Zylinderschloss ET08. Farbe: RAL 7035. Mit Antigriffbeschichtung. Schutzart IP44, IK10. Gemäß EN 61439-1, EN 61439-3, EN 61439-5, EN 62 208.

Beschreibung

RG31

Der Hauptsicherungskasten HSK1 ist ein Fertigungskonzept, bei dem wir speziell auf die individuellen Wünsche eingehen. Eine Bestückung des Kastens vom D02 Sicherungselement bis zum NH-Lasttrenner der Gr. 3 ist möglich.

Sind besondere Maße gefragt, ist dieses System, die erste Wahl für Ihre Anforderungen.



Bild 1



Bild 2

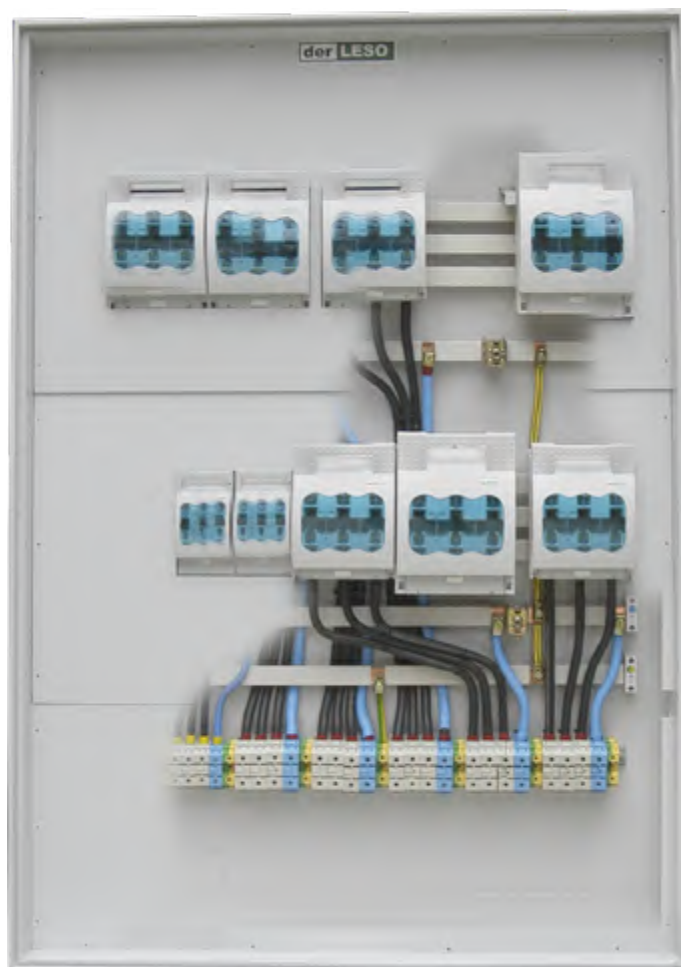


Bild 3

Technische Daten

Kasten aus Kunststoff

Möglichkeiten des Schienenaufbaus:

- Kupferschiene 12x5mm
- Kupferschiene 20x5mm
- Kupferschiene 30x5mm
- Kupferschiene 30x10mm
- Kupferschiene 40x10mm

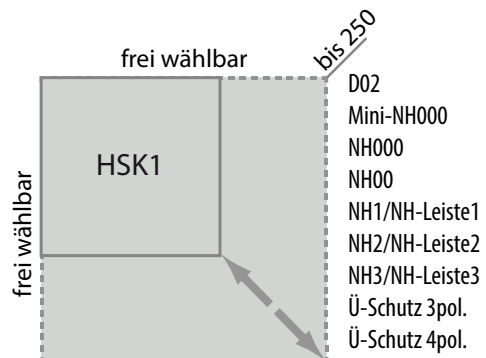
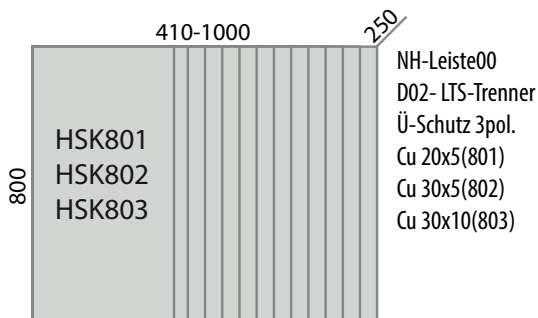
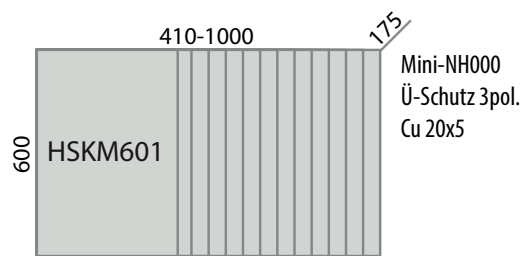
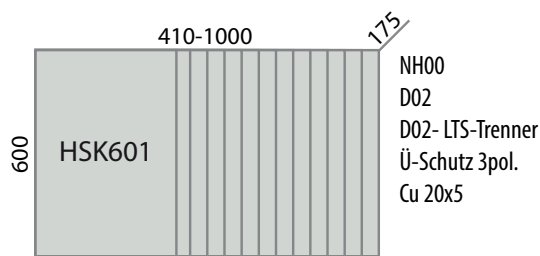
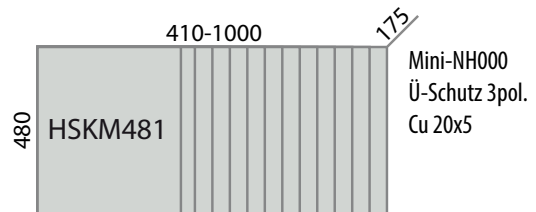
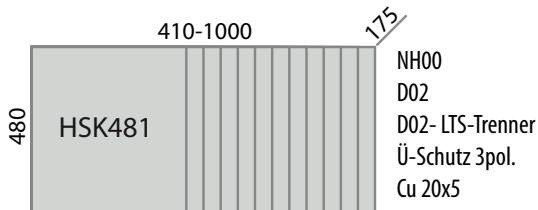
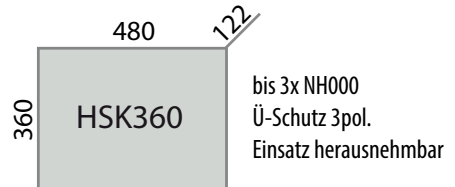
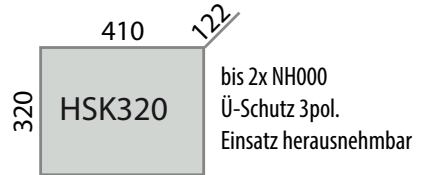
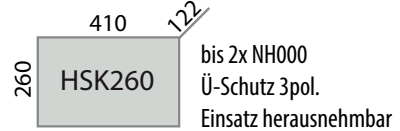
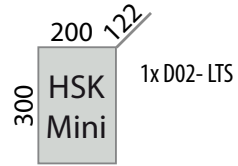
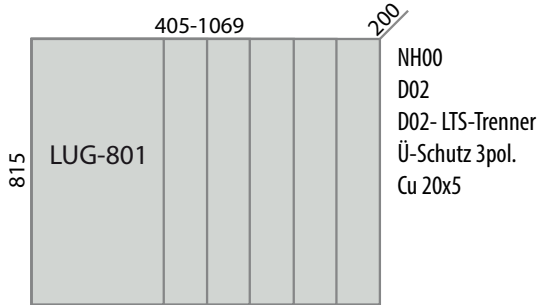
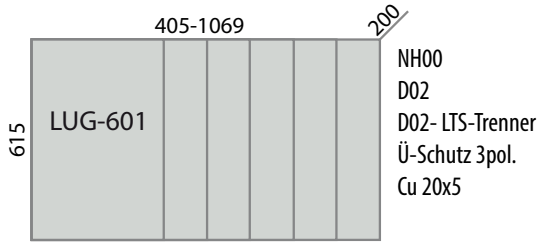
Möglichkeiten der Sicherungselemente:

- Reitersicherungselement D02
- Sicherungslasttrenner D02- LTS
- Sicherungstrenner NH Gr. 000 - Gr. 3
- Leistentrenner NH Gr. 00 - Gr. 3

Mechanische Varianten:

- Schloss ET08
- Türe aus Stahlblech verzinkt
- Türe aus PVC
- Türe aus Niro-Blech gegen Korrosion und Vandalismus

- Klemmen bis 300mm²
- Überspannungsschutz
- ... u.v.a.m.



Auch mit geteilter Tür lieferbar (Laienbedienbarkeit).

GFK-Grundkasten Höhe: 615mm, Schiene: Cu 20x5mm

Kastentiefe 200mm, mit Türe aus GFK, Schloss ET08, Kupferschiene 20x5mm für L1, L2, L3, N und PE, Abdeckungen für den gesamten Innenraum, Langloch an der Unterseite auf Wunsch

RG36

Bezeichnung	Breite	Höhe	Modulbreite	Art.Nr.:	€
LUG 601-400	405	615	345	326601	1.042,70
LUG 601-530	538	615	478	326603	1.247,20
LUG 601-660	669*	615	609	326605	1.526,30
LUG 601-800	804*	615	744	326607	1.720,10
LUG 601-930	935*	615	875	326609	1.965,30
LUG 601-1060	1069*	615	1009	326612	2.278,10

*Ab einer Breite von 669mm werden die Kästen zweitürig gefertigt



Abbildung 405mm breit

Komponenten

Bezeichnung	Modulbreite	Art.Nr.:	€
Sicherungselement D02 mit Köpfen	27	310102	42,80
Sicherungselement D02 mit Köpfen	36	310112	41,30
Lasttrennsch. LTS 25A D02 m. Sicherung u. Köpfen	36	309025	88,80
Lasttrennsch. LTS 35A D02 m. Sicherung u. Köpfen	36	309035	88,80
Lasttrennsch. LTS 50A D02 m. Sicherung u. Köpfen	36	309050	88,80
Lasttrennsch. LTS 63A D02 m. Sicherung u. Köpfen	36	309063	88,80
NH-Trenner 000/100A/50mm ² Abgang oben	53	310214	123,90
NH-Trenner 000/100A/50mm ² Abgang unten	53	310215	123,90
NH-Trenner Gr. 00, Klemme 70mm ²	106	310221	184,00

Abgang wahlweise oben oder unten. Auch leicht vor Ort umrüstbar.

D02-Sicherungstrenner, Abgang unten	27	310205	195,10
Einspeisung 50mm ² L1, L2, L3	54	310321	50,80
Einspeisung 120mm ² L1, L2, L3	81	310323	82,50

Klemmen für PE und N Schiene, Nullungsverbindung

Bezeichnung	Art.Nr.:	€
Klemme 16mm ²	310401	2,30
Klemme 35mm ²	310411	3,60
Klemme 50mm ²	310415	7,00
Klemme 70mm ²	310421	8,00
Klemme 120mm ²	310425	18,50
Klemme 185mm ²	310429	38,60

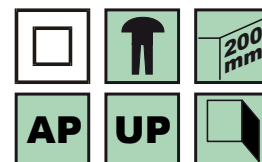
Überspannungsschutz (BSKL:III)

Ü-Ableiter für TN-C- System (T2) 3p., 3TE	317221	162,00
Ü-Ableiter für TT- oder TN-S-System (T2), 4p., 4TE	317223	220,00
Ü-Ableiter für TN-C- System (T1+2) 3p., WBF, 4TE	317234	358,50
Ü-Ableiter für TT- o. TN-S-System (T1+2), 4p., WBF, 4TE	317237	482,50

Überspannungsschutz einbauen und verdrahten	315402	84,20
---	--------	-------



RG32



Bestellhinweis

Wählen Sie aus dem Bestückungsmaterial Ihre erforderlichen Komponenten aus.

Addieren Sie die Breiten der Komponenten. Wählen Sie nun den Grundkasten mit der nächst größeren Breite aus. Sie können auch noch etwas Reserve berücksichtigen, wenn es eine Anlage ist, bei der eine Erweiterung absehbar ist. Genauso gehen Sie mit den Preisen vor. Vergessen Sie nicht die Klemmen für N- und PE-Leiter sowie Zuleitung. Angabe der Bohrungen für Zu- und Ableitungen.

Technische Daten LUG-HSK1 600

Kasten aus GFK mit einer Breite 405-1069mm, Kupferschiene 20x5mm, Türe aus GFK mit Schloss ET08, Bohrungen frei wählbar, Kastenhöhe: 615mm, Kastentiefe: 200mm, Schutzart IP44

RG36

GFK-Grundkasten Höhe: 815mm, Schiene: Cu 20x5mm

Kastentiefe 200mm, mit Türe aus GFK, Schloss ET08, Kupferschiene 20x5mm für L1, L2, L3, N und PE, Abdeckungen für den gesamten Innenraum, Langloch an der Unterseite auf Wunsch



Abbildung 405mm breit

Bezeichnung	Breite	Höhe	Modulbreite	Art.Nr.:	€
LUG 801-400	405	815	345	326602	1.221,00
LUG 801-530	538	815	478	326604	1.384,70
LUG 801-660	669*	815	609	326606	1.693,80
LUG 801-800	804*	815	744	326608	1.887,30
LUG 801-930	935*	815	875	326611	2.129,10
LUG 801-1060	1069*	815	1009	326613	2.389,70

*Ab einer Breite von 669mm werden die Kästen zweitürig gefertigt

Komponenten

Bezeichnung	Modulbreite	Art.Nr.:	€
Sicherungselement D02 mit Köpfen	27	310102	42,80
Sicherungselement D02 mit Köpfen	36	310112	41,30
Lasttrennsch. LTS 25A D02 m. Sicherung u. Köpfen	36	309025	88,80
Lasttrennsch. LTS 35A D02 m. Sicherung u. Köpfen	36	309035	88,80
Lasttrennsch. LTS 50A D02 m. Sicherung u. Köpfen	36	309050	88,80
Lasttrennsch. LTS 63A D02 m. Sicherung u. Köpfen	36	309063	88,80
NH-Trenner 000/100A/50mm ² Abgang oben	53	310214	123,90
NH-Trenner 000/100A/50mm ² Abgang unten	53	310215	123,90
NH-Trenner Gr. 00, Klemme 70mm ²	106	310221	184,00

Abgang wahlweise oben oder unten. Auch leicht vor Ort umrüstbar.

D02-Sicherungstrenner, Abgang unten	27	310205	195,10
Einspeisung 50mm ² L1, L2, L3	54	310321	50,80
Einspeisung 120mm ² L1, L2, L3	81	310323	82,50

Klemmen für PE und N Schiene, Nullungsverbinding

Bezeichnung	Art.Nr.:	€
Klemme 16mm ²	310401	2,30
Klemme 35mm ²	310411	3,60
Klemme 50mm ²	310415	7,00
Klemme 70mm ²	310421	8,00
Klemme 120mm ²	310425	18,50
Klemme 185mm ²	310429	38,60

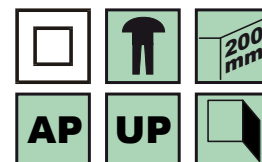
Überspannungsschutz (BSKL:III)

Ü-Ableiter für TN-C- System (T2) 3p., 3TE	317221	162,00
Ü-Ableiter für TT-oder TN-S-System (T2), 4p., 4TE	317223	220,00
Ü-Ableiter für TN-C- System (T1+2) 3p., WBF, 4TE	317234	358,50
Ü-Ableiter für TT-o. TN-S-System (T1+2), 4p.,WBF, 4TE	317237	482,50

Überspannungsschutz einbauen und verdrahten	315402	84,20
---	--------	-------



RG32



Bestellhinweis

Wählen Sie aus dem Bestückungsmaterial Ihre erforderlichen Komponenten aus.

Addieren Sie die Breiten der Komponenten. Wählen Sie nun den Grundkasten mit der nächst größeren Breite aus. Sie können auch noch etwas Reserve berücksichtigen, wenn es eine Anlage ist, bei der eine Erweiterung absehbar ist. Genauso gehen Sie mit den Preisen vor. Vergessen Sie nicht die Klemmen für N- und PE-Leiter sowie Zuleitung. Angabe der Bohrungen für Zu- und Ableitungen.

Technische Daten LUG-HSK1 800

Kasten aus GFK mit einer Breite 405-1069mm, Kupferschiene 20x5mm, Türe aus GFK mit Schloss ET08, Bohrungen frei wählbar, Kastenhöhe: 815mm, Kastentiefe: 200mm, Schutzart IP44

Hauptsicherungskasten HSKF1-1x1 für Freileitungsanschluss

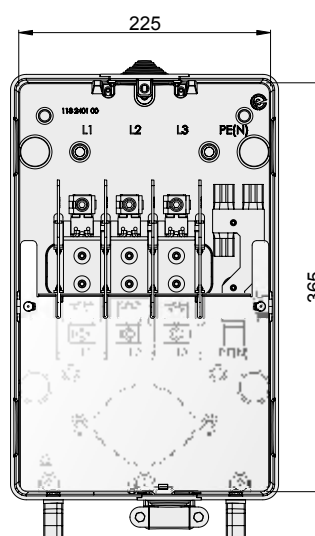
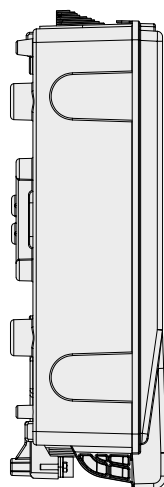
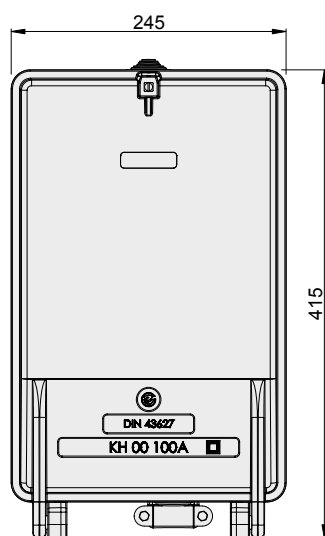
für Aufputz und Unterputz

bestückt mit einem LTS- D02 und Zählertafel, Zuleitung links, rechts oder oben möglich,

BxHxT= 290x900x250mm, vorbereitet für Schloss ET08-EVZL

321113

€ 763,80



Mast- HSK

317221 Mast- Hausanschlußkasten KH00, 3xNH00 Sicherungssockel (max. 100A), N/ PE - Klappdeckel, BxHxT=245x415x138

Klemme, mit
€ 281,30

Überspannungsschutz

317221 Ü-Ableiter für TN-C- System (Typ 2-C) 3p., BSKL:III, 3TE

€ 162,00

317223 Ü-Ableiter für TT- oder TN-S- System (Typ 2-C), 4p., BSKL:III, 4TE

€ 220,00

317234 Ü-Ableiter für TN-C- System (Typ1+2-BC) 3p., BSKL:III, WBF, 4TE

€ 358,50

317237 Ü-Ableiter für TT- oder TN-S- System (Typ 1+2-BC), 4p., BSKL:III, WBF, 4TE

€ 482,50

315402 Überspannungsschutz einbauen und verdrahten

€ 84,20



Fordern Sie den Spezialkatalog für GFK-Kästen an.

Beschreibung

RG31

Der Hauptsicherungskasten HSK-Mini ist ein extrem kleiner Kasten mit einer Einbautiefe von nur 122mm! Eine Schutzart von IP44 sowie eine durchgehende Abdeckung aus Kunststoff sorgen für die entsprechende Sicherheit. Das Haupteinsatzgebiet sind Kleinstanschlüsse speziell im Wiener Bereich (Klein AK von Wiener Netze) für WC-Anlagen, Verkaufsstände und Kleingastronomie, etc.



Kasten mit optionalem ET08 Schloss

Hauptsicherungskasten HSK-Mini

	ArtNr.	Preis €
1x Sicherungssockel LTS- D02 orbereitet für Schloss ET08, Nullleiter- PE- Klemme HSK-Mini, BxHxT=200x300x122	321112	579,80

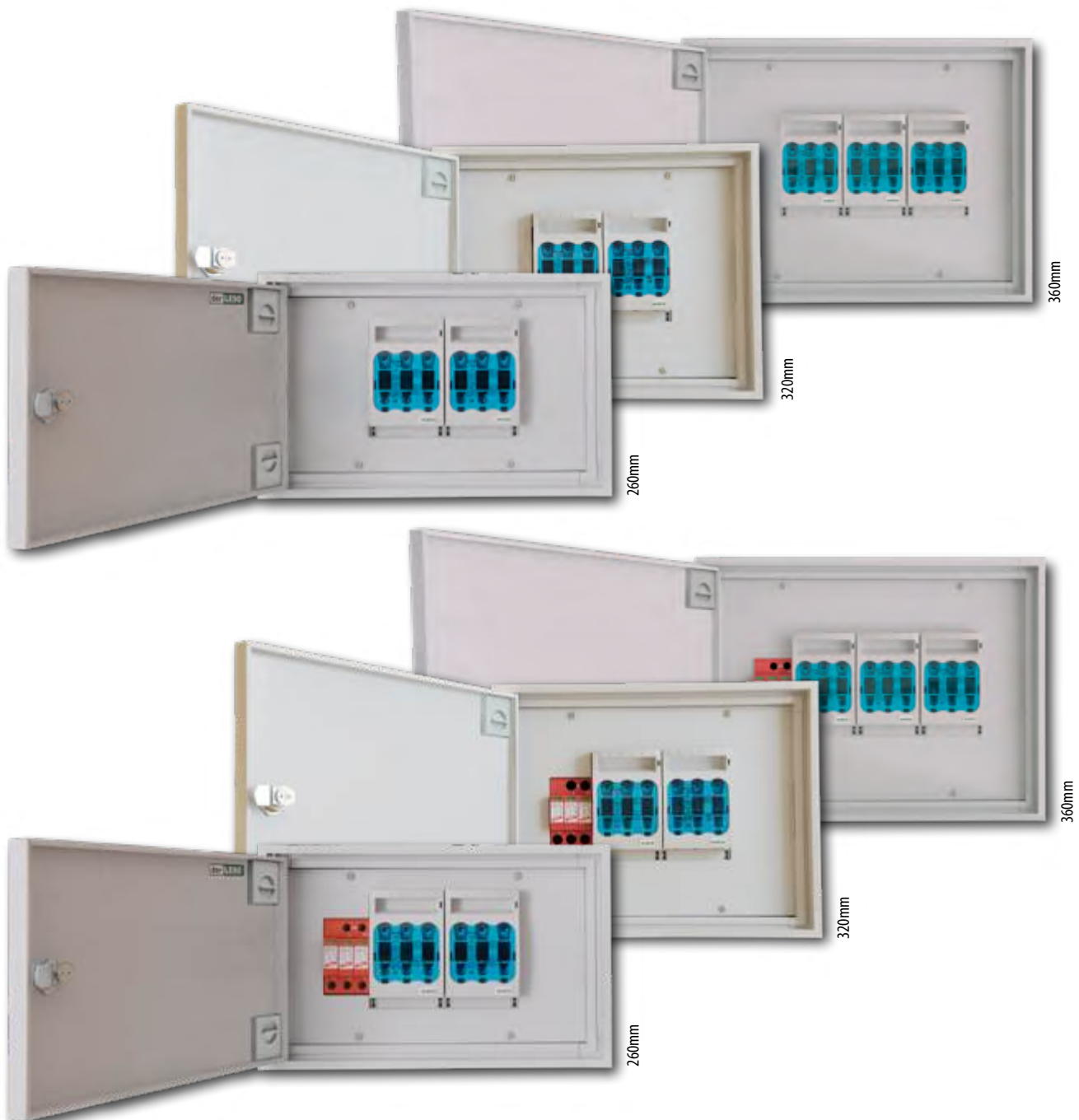


Technische Daten

Kasten aus PVC, Türe aus Kunststoff, vorbereitet für Schloss ET08, PE-Klemme, N-Klemme, schutzisoliert, Schutzart IP44, Lasttrennschalter D02- LTS 3polig bis 63A, direkter Anschluss bis 35mm², BxHxT=200x300x122mm

Vorteile der Hauptsicherungskasten (HSK) Kompaktreihe

- geringe Einbautiefe von 122mm
- herausnehmbarer Einsatz
- gutes Preis/Leistungsverhältnis
- Abdeckung mit Schnellverschlüssen
- mit oder ohne Überspannungsschutz

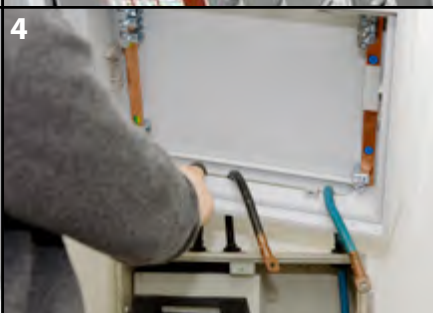


Trennerabdeckungen
und Abdeckplatte
herausnehmen



Geräteinsatz aus den
Schnellbefestigungen lösen

Geräteinsatz
herausnehmen



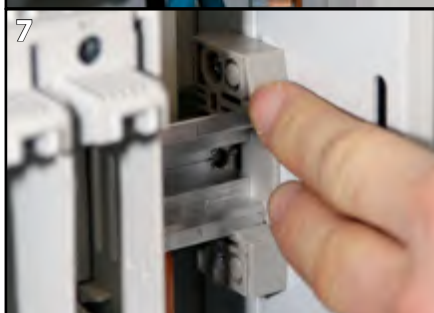
Kasten auf den
Hausanschlusskasten
aufsetzen und einmauern

Geräteinsatz einschnappen

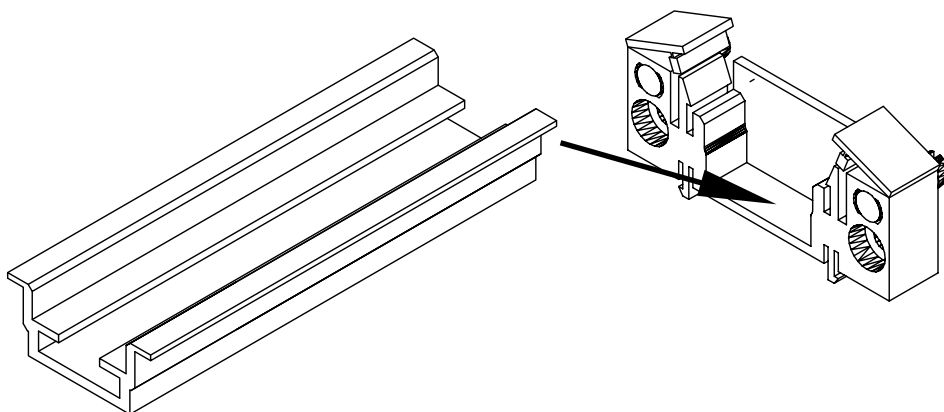


Sicherungsplättchen unten
einschnappen

Sicherungsplättchen
oben einschnappen



Zuleitungen und
Ableitungen anschließen



Beschreibung

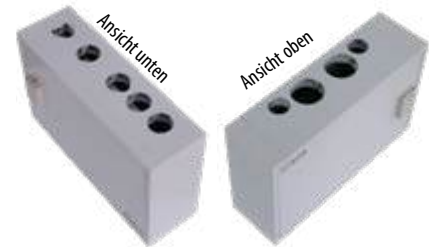
RG31

Der Hauptsicherungskasten HSK260 ist ein extrem kompakter Kasten mit einer Einbautiefe von nur 122mm! Der herausnehmbare und mit einem Schnellbefestigungssystem ausgestattete Einsatz erleichtert die Montage erheblich. Der Kasten ist bereits an der Unterseite mit einem optimierten Ausschnitt für Wiener Netze-Kästen vorgesehen. Die Bohrungen an der Oberseite sind 63mm. Eine Schutzart von IP44 sowie eine durchgehende Abdeckung aus Kunststoff sorgen für die entsprechende Sicherheit.

Das Haupteinsatzgebiet sind Betonsäulen, Einfamilienhäuser, Reihenhäuser und ähnliche Anschlüsse.



Auch mit LTS lieferbar!



3er-Set Anschlussklemmen bis 95mm²
310496 80,40



Hauptsicherungskasten HSK260

Bezeichnung	Breite	Höhe	ArtNr.
1x Trenner Gr. 000			
HSK260-1NH	410	260	326231
2x Trenner Gr. 000			
HSK260-2NH	410	260	326232



Überspannungsschutz

Bezeichnung	Preis €
317221 Ü-Ableiter für TN-C- System (T2) 3p., BSKL:III, 3TE	€ 162,00
317223 Ü-Ableiter für TT- oder TN-S- System (T2), 4p., BSKL:III, 4TE	€ 220,00
317234 Ü-Ableiter für TN-C- System (T1+2) 3p., BSKL:III, WBF, 4TE	€ 358,50
317237 Ü-Ableiter für TT- oder TN-S- System (T1+2), 4p., BSKL:III, WBF, 4TE	€ 482,50
315402 Überspannungsschutz einbauen und verdrahten	€ 84,20



Stiftkabelschuhe

Stiftkabelschuh CU 16mm ²	236365	1,50
Stiftkabelschuh CU 25mm ²	236366	2,70
Stiftkabelschuh CU 35mm ²	236367	3,20
Stiftkabelschuh CU 50mm ²	236368	4,10
Stiftkabelschuh CU 70mm ²	236369	6,20



Zusätze und Optionen

- Türe aus korrosionsbeständigem NIRO
- Auch mit LTS- D02 (Lasttrennschalter) lieferbar
- Regennase
- Anschlussklemmenset bis 95mm²

Technische Daten

Kasten aus PVC, Türe aus Kunststoff, mit Schloss ET08, PE-Klemme, N-Klemme, schutzisoliert, Schutzart IP44, Sicherungstrenner Gr. 000 / 125A, direkter Anschluss bis 35mm², gesamter Einsatz mit Schnellbefestigung herausnehmbar
BxHxT=410x260x122mm

Beschreibung

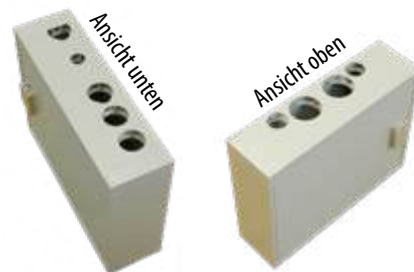
RG31

Der Hauptsicherungskasten HSK360 ist ein kompakter Kasten mit einer Einbautiefe von nur 122mm! Der herausnehmbare und mit einem Schnellbefestigungssystem ausgestattete Einsatz erleichtert die Montage erheblich. Der Kasten ist bereits an der Unterseite mit einem optimierten Ausschnitt für Wiener Netze-Kästen versehen. Die Bohrungen an der Oberseite sind 63mm. Eine Schutzart von IP44 sowie eine durchgehende Abdeckung aus Kunststoff sorgen für die entsprechende Sicherheit.

Das Haupteinsatzgebiet sind Einfamilienhäuser, Reihenhäuser und ähnliche Anschlüsse.



Auch mit LTS lieferbar!



3er-Set Anschlussklemmen bis 95mm²
310496 80,40

Hauptsicherungskasten HSK320

Bezeichnung	Breite	Höhe	ArtNr.	Preis €
1x Trenner Gr. 000				
HSK320-1NH	410	320	326241	1.158,70
2x Trenner Gr. 000				
HSK320-2NH	410	320	326242	1.378,60

Überspannungsschutz

317221 Ü-Ableiter für TN-C- System (T2) 3p., BSKL:III, 3TE	€ 162,00
317223 Ü-Ableiter für TT- oder TN-S- System (T2), 4p., BSKL:III, 4TE	€ 220,00
317234 Ü-Ableiter für TN-C- System (T1+2) 3p., BSKL:III, WBF, 4TE	€ 358,50
317237 Ü-Ableiter für TT- oder TN-S- System (T1+2), 4p., BSKL:III, WBF, 4TE	€ 482,50
315402 Überspannungsschutz einbauen und verdrahten	€ 84,20



Stiftkabelschuhe

Stiftkabelschuh CU 16mm ²	236365	1,50
Stiftkabelschuh CU 25mm ²	236366	2,70
Stiftkabelschuh CU 35mm ²	236367	3,20
Stiftkabelschuh CU 50mm ²	236368	4,10
Stiftkabelschuh CU 70mm ²	236369	6,20



Zusätze und Optionen

- Türe aus korrosionsbeständigem NIRO
- Auch mit LTS- D02 (Lasttrennschalter) lieferbar
- Regennase
- Anschlussklemmen-set bis 95mm²

Technische Daten

Kasten aus PVC, Türe aus Kunststoff, mit Schloss ET08, PE-Klemme, N-Klemme, schutzisoliert, Schutzart IP44, Sicherungstrenner Gr. 000 / 125A, direkter Anschluss bis 35mm², gesamter Einsatz mit Schnellbefestigung herausnehmbar
BxHxT=410x320x122mm

Beschreibung

RG31

Der Hauptsicherungskasten HSK360 ist ein kompakter Kasten mit einer Einbautiefe von nur 122mm! Sein kompakter Aufbau sowie sein großzügiger Klemmbereich, machen das Arbeiten zur Freude. Er ist bereits an der Unterseite mit einem Ausschnitt für Wiener Netze-Kästen versehen. Die Bohrungen an der Oberseite sind 63mm. Bezüglich Sicherheit kann er auch einiges bieten. Eine Schutzart IP44 sowie eine durchgehende Abdeckung aus Kunststoff sorgen dafür.



3er-Set Anschlussklemmen bis 95mm²
310496 80,40

Hauptsicherungskasten HSK360

Bezeichnung	Breite	Höhe	ArtNr.	Preis €
1x Trenner Gr. 000				
HSK360-1NH	480	360	326201	1.268,50
2x Trenner Gr. 000				
HSK360-2NH	480	360	326202	1.499,50
3x Trenner Gr. 000				
HSK360-3NH	480	360	326203	1.675,50

Überspannungsschutz

317221 Ü-Ableiter für TN-C- System (T2) 3p., BSKL:III, 3TE	€ 162,00
317223 Ü-Ableiter für TT- oder TN-S- System (T2), 4p., BSKL:III, 4TE	€ 220,00
317234 Ü-Ableiter für TN-C- System (T1+2) 3p., BSKL:III, WBF, 4TE	€ 358,50
317237 Ü-Ableiter für TT- oder TN-S- System (T1+2), 4p., BSKL:III, WBF, 4TE	€ 482,50
315402 Überspannungsschutz einbauen und verdrahten	€ 84,20



Stiftkabelschuhe

Stiftkabelschuh CU 16mm ²	236365	1,50
Stiftkabelschuh CU 25mm ²	236366	2,70
Stiftkabelschuh CU 35mm ²	236367	3,20
Stiftkabelschuh CU 50mm ²	236368	4,10
Stiftkabelschuh CU 70mm ²	236369	6,20



Zusätze und Optionen

- Türe aus korrosionsbeständigem NIRO
- Auch mit LTS- D02 (Lasttrennschalter) lieferbar
- Regennase
- Anschlussklemmenset bis 95mm²

Technische Daten

Kasten aus PVC, Türe aus Kunststoff, mit Schloss ET08, PE- und N-Schiene aus Cu20x5, schutzisoliert, Schutzart IP44, Sicherungstrenner Gr. 000 / 125A, direkter Anschluss bis 35mm², gesamter Einsatz mit Schnellbefestigung herausnehmbar
BxHxT=480x360x122mm

Beschreibung

RG31

Der Hauptsicherungskasten-Einsatz ist ein Lösung, um auch bestehende Hauptsicherungskästen weiter verwenden zu können. Fassaden müssen somit nicht mehr durch Stemmarbeiten beschädigt werden. Wahlweise sind die Einsätze z.B. für bestehende Krone-, Schrack-, Elsta- Mosdorfer - Kästen mit bis zu 2 Trennern oder bis zu 3 D02-LTS Sicherungssockeln erhältlich. Auch der Einbau eines Überspannungsschutzes ist möglich. Noch dabei sind die notwendigen N- und PE- Klemmen sowie die passende Abdeckung aus Kunststoff.



326252 mit Ü-Schutz o. Abdeckung



326252 mit Ü-Schutz u. Abdeckung



326256 mit Ü-Schutz u. Abdeckung

Einsätze

326251 Einsatz für HSK mit 1xNH000 (max. 125A, 50mm ²) und Frontplatte	€ 519,10
326252 Einsatz für HSK mit 2xNH000 (max. 125A, 50mm ²) und Frontplatte	€ 644,20
326255 Einsatz für HSK mit 1xLTS-D02 für 35mm Hutschiene und Frontplatte	€ 411,70
326256 Einsatz für HSK mit 2xLTS-D02 für 35mm Hutschiene und Frontplatte	€ 572,80
326257 Einsatz für HSK mit 3xLTS-D02 für 35mm Hutschiene und Frontplatte	€ 715,70

Verteilergehäuse für Einsätze

326258 Verteilergehäuse (leer) H260xB410xT122, mit Türe, vorb. für Schloss ET08	€ 554,80
326259 Verteilergehäuse (leer) H320xB410xT122, mit Türe, vorb. für Schloss ET08	€ 612,00
326260 Verteilergehäuse (leer) H360xB480xT122, mit Türe, vorb. für Schloss ET08	€ 694,60

Zubehör

310496 Anschlußklemmsset bis 95mm ²	€ 80,40
310499 Einspeisklemme isoliert 2x25mm ²	€ 5,40
310497 Einspeisklemme isoliert 3x16mm ²	€ 9,60
310842 Hauptleitungsklemme 70mm ² blau, 2 Abgänge 50mm ² , B 36mm	€ 22,60
310843 Hauptleitungsklemme 70mm ² gelb/grün, 2 Abgänge 50mm ² , B 36mm	€ 22,60
301001 Aufpreis für Schloss ET08	€ 348,46



Überspannungsschutz

317221 Ü-Ableiter für TN-C- System (T2) 3p., BSKL:III, 3TE	€ 162,00
317223 Ü-Ableiter für TT- oder TN-S- System (T2), 4p., BSKL:III, 4TE	€ 220,00
317234 Ü-Ableiter für TN-C- System (T1+2) 3p., BSKL:III, WBF, 4TE	€ 358,50
317237 Ü-Ableiter für TT- oder TN-S- System (T1+2), 4p., BSKL:III, WBF, 4TE	€ 482,50
315402 Überspannungsschutz einbauen und verdrahten	€ 84,20



Zusätze und Optionen

- Überspannungsableiter
- Anschlussklemmsset bis 95mm²

Technische Daten

Kasteneinsatz für HSK von Schrack, Elsta- Mosdorfer oder Krone, PE-Klemme, N-Klemme, Abdeckung
Sicherungstrenner Gr. 000 / 125A oder Sicherungslasttrenner D02-LTS direkter Anschluss bis 35mm²

Beschreibung

RG31

Die „2. Türe“ mit Trennwand ist für Hausanschlußkästen unseres Programmes lieferbar. Es ist die geforderte Trennung zwischen laienbedienbaren Lasttrennschaltern und nicht laienbedienbaren NH-Trennern gegeben. Einfach bei der Bestellung angeben.



Abb.: HSK481 mit getrennten Türen, Innenansicht



Abb.: HSK481 mit getrennten Türen, Aussenansicht

2. Türe

323982 2. Türe für HSK, vorbereitet für Schloss ET08-EVZL

€ 372,60

Bestellung per Telefon: +43/1/470 37 00

Bestellung per Fax: +43/1/470 37 00 19

Bestellung per eMail: office@leso.at

Besuchen Sie uns auch im Internet unter

www.LESO.at

Abholung rund um die Uhr aus unserer Nachtbox.

Zusätze und Optionen

- 2. Schloss ET08-EVZL

Grundkasten (Höhe: 480mm, Schiene: Cu 20x5mm)

Kastentiefe 175mm, mit Türe aus PVC, Schloss ET08, Kupferschiene 20x5mm für L1, L2, L3, N und PE, Abdeckungen für den gesamten Innenraum, Langloch an der Unterseite auf Wunsch



Abbildung 450mm breit

Bezeichnung	Breite	Höhe	Modulbreite	Art.Nr.:	€
HSKM481-410	410	480	332	326121	1.337,90
HSKM481-450	450	480	372	326122	1.337,90
HSKM481-500	500	480	422	326123	1.381,60
HSKM481-550	550	480	472	326124	1.425,80
HSKM481-600	600	480	522	326125	1.469,80
HSKM481-650	650	480	572	326126	1.514,00
HSKM481-700	700	480	622	326127	1.558,00
HSKM481-750	750*	480	672	326128	1.744,90
HSKM481-800	800*	480	722	326129	1.788,90
HSKM481-850	850*	480	772	326130	1.832,70
HSKM481-900	900*	480	822	326131	1.876,80

*Ab einer Breite von 750mm werden die Kästen zweitürig gefertigt

Komponenten

Bezeichnung	Modulbreite	Art.Nr.:	€
NH-Trenner 000/100A/50mm ² Abgang oben	53	310214	123,90
NH-Trenner 000/100A/50mm ² Abgang unten	53	310215	123,90
Einspeisung 50mm ² L1, L2, L3	54	310321	50,80
Einspeisung 120mm ² L1, L2, L3	81	310323	82,50



Klemmen für PE und N Schiene, Nullungsverbinding

Bezeichnung	Art.Nr.:	€
Klemme 16mm ²	310401	2,30
Klemme 35mm ²	310411	3,60
Klemme 50mm ²	310415	7,00
Klemme 70mm ²	310421	8,00
Klemme 120mm ²	310425	18,50
Klemme 185mm ²	310429	38,60

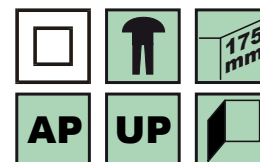


Überspannungsschutz (BSKL:III)

Ü-Ableiter für TN-C- System (T2) 3p., 3TE	317221	162,00
Ü-Ableiter für TT-oder TN-S-System (T2), 4p., 4TE	317223	220,00
Ü-Ableiter für TN-C- System (T1+2) 3p., WBF, 4TE	317234	358,50
Ü-Ableiter für TT-o. TN-S-System (T1+2), 4p.,WBF, 4TE	317237	482,50



Überspannungsschutz einbauen und verdrahten 315402 84,20



Bestellhinweis

Wählen Sie aus dem Bestückungsmaterial Ihre erforderlichen Komponenten aus. Addieren Sie die Breiten der Komponenten. Wählen Sie nun den Grundkasten mit der nächst größeren Breite aus. Sie können auch noch etwas Reserve berücksichtigen, wenn es eine Anlage ist, bei der eine Erweiterung absehbar ist. Genauso gehen Sie mit den Preisen vor. Vergessen Sie nicht die Klemmen für N- und PE-Leiter sowie Zuleitung. Angabe der Bohrungen für Zu- und Ableitungen.

Technische Daten HSKM481

Kasten aus PVC mit einer Breite 410-900mm, Kupferschiene 20x5mm, Türe aus Kunststoff mit Schloss ET08, Bohrungen frei wählbar, Kastenhöhe: 480mm, Kastentiefe: 175mm, Schutzart IP44

Hauptsicherungskasten HSKM601

Grundkasten (Höhe: 600mm, Schiene: Cu 20x5mm)

Kastentiefe 175mm, mit Türe aus PVC, Schloss ET08, Kupferschiene 20x5mm für L1, L2, L3, N und PE, Abdeckungen für den gesamten Innenraum, Langloch an der Unterseite auf Wunsch

RG31

Bezeichnung	Breite	Höhe	Modulbreite	Art.Nr.:	€
HSKM600-410	410	600	332	326141	1.538,20
HSKM600-450	450	600	372	326142	1.538,20
HSKM600-500	500	600	422	326143	1.582,30
HSKM600-550	550	600	472	326144	1.626,40
HSKM600-600	600	600	522	326145	1.670,60
HSKM600-650	650	600	572	326146	1.714,50
HSKM600-700	700	600	622	326147	1.758,30
HSKM600-750	750*	600	672	326148	1.945,20
HSKM600-800	800*	600	722	326149	1.989,30
HSKM600-850	850*	600	772	326150	2.033,30
HSKM600-900	900*	600	822	326151	2.077,20

*Ab einer Breite von 750mm werden die Kästen zweitürig gefertigt



Abbildung 410mm breit

Komponenten

Bezeichnung	Modulbreite	Art.Nr.:	€
NH-Trenner 000/100A/50mm ² Abgang oben	53	310214	123,90
NH-Trenner 000/100A/50mm ² Abgang unten	53	310215	123,90
Einspeisung 50mm ² L1, L2, L3	54	310321	50,80
Einspeisung 120mm ² L1, L2, L3	81	310323	82,50

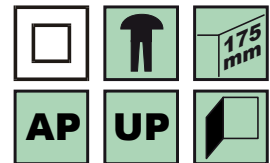
Klemmen für PE und N Schiene, Nullungsverbindung

Bezeichnung	Art.Nr.:	€
Klemme 16mm ²	310401	2,30
Klemme 35mm ²	310411	3,60
Klemme 50mm ²	310415	7,00
Klemme 70mm ²	310421	8,00
Klemme 120mm ²	310425	18,50
Klemme 185mm ²	310429	38,60

Überspannungsschutz (BSKL:III)

Ü-Ableiter für TN-C- System (T2) 3p., 3TE	Art.Nr.:	€
Ü-Ableiter für TN-C- System (T2) 3p., 3TE	317221	162,00
Ü-Ableiter für TT- oder TN-S-System (T2), 4p., 4TE	317223	220,00
Ü-Ableiter für TN-C- System (T1+2) 3p., WBF, 4TE	317234	358,50
Ü-Ableiter für TT- o. TN-S-System (T1+2), 4p., WBF, 4TE	317237	482,50

Überspannungsschutz einbauen und verdrahten	315402	84,20
---	--------	-------



Bestellhinweis

Wählen Sie aus dem Bestückungsmaterial Ihre erforderlichen Komponenten aus.

Addieren Sie die Breiten der Komponenten. Wählen Sie nun den Grundkasten mit der nächst größeren Breite aus. Sie können auch noch etwas Reserve berücksichtigen, wenn es eine Anlage ist, bei der eine Erweiterung absehbar ist. Genauso gehen Sie mit den Preisen vor. Vergessen Sie nicht die Klemmen für N- und PE-Leiter sowie Zuleitung. Angabe der Bohrungen für Zu- und Ableitungen.

Technische Daten HSKM601

Kasten aus PVC mit einer Breite 410-900mm, Kupferschiene 20x5mm, Türe aus Kunststoff mit Schloss ET08, Bohrungen frei wählbar, Kastenhöhe: 600mm, Kastentiefe: 175mm, Schutzart IP44

Einsatzbereich

RG31

Die Hauptsicherungskästen HSK481 und HSK601 sind durch ihr modulares System einzigartig. Es setzt sich zusammen aus dem Grundkasten, in dem alle Abdeckungen und Schienen enthalten sind. Sie brauchen nur noch die gewünschten Komponenten auswählen, und den Rest erledigen wir. Durch dieses modulare System ist es uns möglich, Kästen innerhalb kürzester Zeit für Sie fertigzustellen.

Das modulare Kastensystem



**Nur 1 Stunde bis zur
Fertigstellung!**
...wenn's drauf ankommt



Eine schräge Abdeckung bietet mehr Platz und leichteres Anklemmen.

Technische Daten HSK481

Kasten aus PVC mit einer Breite 410-900mm, Kupferschiene 20x5mm, Türe aus Kunststoff mi Schloss ET08, Bohrungen frei wählbar, Kastenhöhe: 480mm, Kastentiefe: 175mm, Schutzart IP44

Grundkasten (Höhe: 480mm, Schiene: Cu 20x5mm)

Kastentiefe 175mm, mit Türe aus PVC, Schloss ET08, Kupferschiene 20x5mm für L1, L2, L3, N und PE, Abdeckungen für den gesamten Innenraum, Langloch an der Unterseite auf Wunsch

Bezeichnung	Breite	Höhe	Modulbreite	Art.Nr.:	€
HSK481-410	410	480	338	326101	1.337,90
HSK481-450	450	480	378	326102	1.337,90
HSK481-500	500	480	428	326103	1.381,80
HSK481-550	550	480	478	326104	1.425,80
HSK481-600	600	480	528	326105	1.469,80
HSK481-650	650	480	578	326106	1.514,00
HSK481-700	700	480	628	326107	1.558,00
HSK481-750	750*	480	678	326108	1.744,90
HSK481-800	800*	480	728	326109	1.788,90
HSK481-850	850*	480	778	326110	1.832,70
HSK481-900	900*	480	828	326111	1.876,80

*Ab einer Breite von 750mm werden die Kästen zweitürig gefertigt

Komponenten

Bezeichnung	Modulbreite	Art.Nr.:	€
Sicherungselement D02 mit Köpfen	27	310102	42,80
Sicherungselement D02 mit Köpfen	36	310112	41,30
Lasttrennsch. LTS 25A D02 m. Sicherung u. Köpfen	36	309025	88,80
Lasttrennsch. LTS 35A D02 m. Sicherung u. Köpfen	36	309035	88,80
Lasttrennsch. LTS 50A D02 m. Sicherung u. Köpfen	36	309050	88,80
Lasttrennsch. LTS 63A D02 m. Sicherung u. Köpfen	36	309063	88,80
NH-Trenner 000/100A/50mm ² Abgang oben	53	310214	123,90
NH-Trenner 000/100A/50mm ² Abgang unten	53	310215	123,90
NH-Trenner Gr. 00, Klemme 70mm ²	106	310221	184,00
<i>Abgang wahlweise oben oder unten. Auch leicht vor Ort umrüstbar.</i>			
D02-Sicherungstrenner, Abgang unten	27	310205	195,10
Einspeisung 50mm ² L1, L2, L3	54	310321	50,80
Einspeisung 120mm ² L1, L2, L3	81	310323	82,50

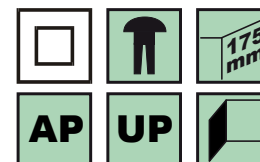
Klemmen für PE und N Schiene, Nullungsverbindung

Bezeichnung	Art.Nr.:	€
Klemme 16mm ²	310401	2,30
Klemme 35mm ²	310411	3,60
Klemme 50mm ²	310415	7,00
Klemme 70mm ²	310421	8,00
Klemme 120mm ²	310425	18,50

Überspannungsschutz (BSKL:III)

Ü-Ableiter für TN-C-System (T2) 3p., 3TE	317221	162,00
Ü-Ableiter für TT-oder TN-S-System (T2), 4p., 4TE	317223	220,00
Ü-Ableiter für TN-C-System (T1+2) 3p., WBF, 4TE	317234	358,50
Ü-Ableiter für TT-o. TN-S-System (T1+2), 4p., WBF, 4TE	317237	482,50

Überspannungsschutz einbauen und verdrahten	315402	84,20
---	--------	-------



Bestellhinweis

Wählen Sie aus dem Bestückungsmaterial Ihre erforderlichen Komponenten aus.

Addieren Sie die Breiten der Komponenten. Wählen Sie nun den Grundkasten mit der nächst größeren Breite aus. Sie können auch noch etwas Reserve berücksichtigen, wenn es eine Anlage ist, bei der eine Erweiterung absehbar ist. Genauso gehen Sie mit den Preisen vor. Vergessen Sie nicht die Klemmen für N- und PE-Leiter sowie Zuleitung. Angabe der Bohrungen für Zu- und Ableitungen.

Technische Daten HSK481

Kasten aus PVC mit einer Breite 410-900mm, Kupferschiene 20x5mm, Kasten auch als Type 482 mit Schiene Cu 30x5mm oder als Type 483 mit Schiene Cu 30x10mm erhältlich. Türe aus Kunststoff mit Schloss ET08, Bohrungen frei wählbar, Kastenhöhe: 480mm, Kastentiefe: 175mm, Schutzart IP44

Grundkasten (Höhe: 600mm, Schiene: Cu 20x5mm)

Kastentiefe 175mm, mit Türe aus PVC, Schloss ET08, Kupferschiene 20x5mm für L1, L2, L3, N und PE, Abdeckungen für den gesamten Innenraum, Langloch an der Unterseite auf Wunsch

Bezeichnung	Breite	Höhe	Modulbreite	Art.Nr.:	€
HSK601-410	410	600	338	326211	1.491,90
HSK601-450	450	600	378	326212	1.491,90
HSK601-500	500	600	428	326213	1.535,80
HSK601-550	550	600	478	326214	1.579,80
HSK601-600	600	600	528	326215	1.623,90
HSK601-650	650	600	578	326216	1.667,90
HSK601-700	700	600	628	326217	1.711,70
HSK601-750	750*	600	678	326218	1.898,70
HSK601-800	800*	600	728	326219	1.942,70
HSK601-850	850*	600	778	326220	1.986,70
HSK601-900	900*	600	828	326221	2.030,60

*Ab einer Breite von 750mm werden die Kästen zweitürig gefertigt

Komponenten

Bezeichnung	Modulbreite	Art.Nr.:	€
Sicherungselement D02 mit Köpfen	27	310102	42,80
Sicherungselement D02 mit Köpfen	36	310112	41,30
Lasttrennsch. LTS 25A D02 m. Sicherung u. Köpfen	36	309025	88,80
Lasttrennsch. LTS 35A D02 m. Sicherung u. Köpfen	36	309035	88,80
Lasttrennsch. LTS 50A D02 m. Sicherung u. Köpfen	36	309050	88,80
Lasttrennsch. LTS 63A D02 m. Sicherung u. Köpfen	36	309063	88,80
NH-Trenner 000/100A/50mm ² Abgang oben	53	310214	123,90
NH-Trenner 000/100A/50mm ² Abgang unten	53	310215	123,90
NH-Trenner Gr. 00, Klemme 70mm ²	106	310221	184,00
<i>Abgang wahlweise oben oder unten. Auch leicht vor Ort umrüstbar.</i>			
D02-Sicherungstrenner, Abgang unten	27	310205	195,10
Einspeisung 50mm ² L1, L2, L3	54	310321	50,80
Einspeisung 120mm ² L1, L2, L3	81	310323	82,50

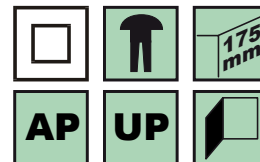
Klemmen für PE und N Schiene, Nullungsverbinding

Bezeichnung	Art.Nr.:	€
Klemme 16mm ²	310401	2,30
Klemme 35mm ²	310411	3,60
Klemme 50mm ²	310415	7,00
Klemme 70mm ²	310421	8,00
Klemme 120mm ²	310425	18,50

Überspannungsschutz (BSKL:III)

Ü-Ableiter für TN-C- System (T2) 3p., 3TE	317221	162,00
Ü-Ableiter für TT- oder TN-S-System (T2), 4p., 4TE	317223	220,00
Ü-Ableiter für TN-C- System (T1+2) 3p., WBF, 4TE	317234	358,50
Ü-Ableiter für TT- o. TN-S-System (T1+2), 4p., WBF, 4TE	317237	482,50

Überspannungsschutz einbauen und verdrahten	315402	84,20
---	--------	-------



Bestellhinweis

Wählen Sie aus dem Bestückungsmaterial Ihre erforderlichen Komponenten aus.

Addieren Sie die Breiten der Komponenten. Wählen Sie nun den Grundkasten mit der nächst größeren Breite aus. Sie können auch noch etwas Reserve berücksichtigen, wenn es eine Anlage ist, bei der eine Erweiterung absehbar ist. Genauso gehen Sie mit den Preisen vor. Vergessen Sie nicht die Klemmen für N- und PE-Leiter sowie Zuleitung. Angabe der Bohrungen für Zu- und Ableitungen.

Technische Daten HSK601

Kasten aus PVC mit einer Breite 410-900mm, Kupferschiene 20x5mm, Kasten auch als Type 602 mit Schiene Cu 30x5mm oder als Type 603 mit Schiene Cu 30x10mm erhältlich. Türe aus Kunststoff mit Schloss ET08, Bohrungen frei wählbar, Kastenhöhe: 600mm, Kastentiefe: 175mm, Schutzart IP44

Einsatzbereich

RG31

Die Hauptsicherungskästen HSK801, 802 und 803 sind durch ihr modulares System einzigartig. Sie setzen sich zusammen aus dem Grundkasten, in dem alle Abdeckungen und Schienen enthalten sind. Sie brauchen nur noch die gewünschten Komponenten auswählen, und den Rest erledigen wir. Durch dieses modulare System ist es uns möglich, Kästen innerhalb kürzester Zeit für Sie fertigzustellen.

Das schlanke Kastensystem

Die Systeme HSK801, 802 und 803 unterscheiden sich nur durch den verwendeten Schienenquerschnitt.

HSK801	Kupferschiene 20x5mm bis 320A
HSK802	Kupferschiene 30x5mm bis 450A
HSK803	Kupferschiene 30x10mm bis 630A



Abbildung 410mm



Fertigung 300-800mm

Technische Daten HSK801

Kasten aus PVC mit einer Breite 300-800mm, Kupferschiene 20x5mm, Türe aus Kunststoff mit Vorbereitung für Schloss ET08, Bohrungen frei wählbar, Kastenhöhe: 800mm, Kastentiefe: 250mm

Technische Daten HSK 802

Kasten aus PVC mit einer Breite 300-800mm, Kupferschiene 30x5mm, Türe aus Kunststoff mit Vorbereitung für Schloss ET08, Bohrungen frei wählbar, Kastenhöhe: 800mm, Kastentiefe: 250mm

Technische Daten HSK 803

Kasten aus PVC mit einer Breite 300-800mm, Kupferschiene 30x10mm, Türe aus Kunststoff mit Vorbereitung für Schloss ET08, Bohrungen frei wählbar, Kastenhöhe: 800mm, Kastentiefe: 250mm

Grundkasten (Höhe:800mm, Schiene: Cu 20x5mm)

Kastentiefe 250mm, mit Türe aus PVC, Schloss ET08, Kupferschiene 20x5mm für L1, L2, L3, N und PE, Abdeckungen für den gesamten Innenraum, Langloch an der Unterseite auf Wunsch



Bezeichnung	Breite	Höhe	Modulbreite	Art.Nr.:	€
HSK801-300	300	800	228	326301	1.645,70
HSK801-350	350	800	278	326302	1.667,90
HSK801-410	410	800	338	326303	1.689,80
HSK801-450	450	800	378	326304	1.689,80
HSK801-500	500	800	428	326305	1.733,90
HSK801-550	550	800	478	326306	1.777,90
HSK801-600	600	800	528	326307	1.821,60
HSK801-650	650	800	578	326308	1.865,70
HSK801-700	700	800	628	326309	1.909,70
HSK801-750	750*	800	678	326310	2.096,80
HSK801-800	800*	800	728	326311	2.140,60

*Ab einer Breite von 750mm werden die Kästen zweitürig gefertigt

Komponenten

Bezeichnung	Breite	Höhe	Modulbreite	Art.Nr.:	€
NH-Leistentrenner Gr. 00			50	310243	252,40
<i>Abgang wahlweise oben oder unten. Auch leicht vor Ort umrüstbar.</i>					
D02-Sicherungstrenner, Abgang unten ²⁷				310205	195,10
Platzbedarf für Einspeisung -120mm ² 81					
Platzbedarf für Einspeisung -300mm ² 132					

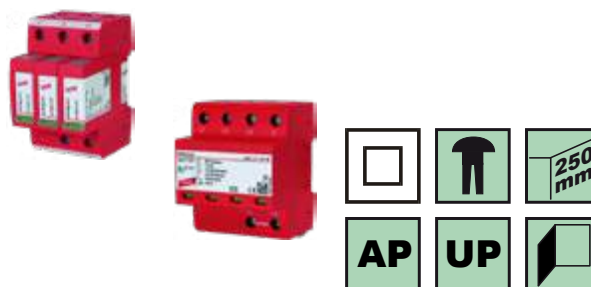


Klemmen für Einspeisung, PE- und N- Schiene, Nullungsverbindung

Bezeichnung	Art.Nr.:	€
Klemme 16mm ²	310401	2,30
Klemme 35mm ²	310411	3,60
Klemme 50mm ²	310415	7,00
Klemme 70mm ²	310421	8,00
Klemme 120mm ²	310425	18,50

Überspannungsschutz (BSKL:III)

Ü-Ableiter für TN-C- System (T2) 3p., 3TE	317221	162,00
Ü-Ableiter für TT-oder TN-S-System (T2), 4p., 4TE	317223	220,00
Ü-Ableiter für TN-C- System (T1+2) 3p., WBF, 4TE	317234	358,50
Ü-Ableiter für TT-o. TN-S-System (T1+2), 4p.,WBF, 4TE	317237	482,50
Überspannungsschutz einbauen und verdrahten	315402	84,20



Bestellhinweis

Wählen Sie aus dem Bestückungsmaterial Ihre erforderlichen Komponenten aus.

Addieren Sie die Breiten der Komponenten. Wählen Sie nun den Grundkasten mit der nächst größeren Breite aus. Sie können auch noch etwas Reserve berücksichtigen, wenn es eine Anlage ist, bei der eine Erweiterung absehbar ist. Genauso gehen Sie mit den Preisen vor. Vergessen Sie nicht die Klemmen für N- und PE-Leiter sowie Zuleitung. Angabe der Bohrungen für Zu- und Ableitungen.

Technische Daten HSK801

Kasten aus PVC mit einer Breite 300-800mm, Kupferschiene 20x5mm, Kasten auch als Type 802 mit Schiene Cu 30x5mm oder als Type 803 mit Schiene Cu 30x10mm erhältlich. Türe aus Kunststoff mit Schloss ET08, Bohrungen frei wählbar, Kastenhöhe: 600mm, Kastentiefe: 250mm, Schutzart IP44

Hauptsicherungskasten HSK802

Grundkasten (Höhe: 800mm, Schiene: Cu 30x5mm)

Kastentiefe 250mm, mit Türe aus PVC, Schloss ET08, Kupferschiene 30x5mm für L1, L2, L3, N und PE, Abdeckungen für den gesamten Innenraum, Langloch an der Unterseite auf Wunsch

RG31

Bezeichnung	Breite	Höhe	Modulbreite	Art.Nr.:	€
HSK802-300	300	800	228	326411	1.667,90
HSK802-350	350	800	278	326412	1.689,80
HSK802-410	410	800	338	326413	1.722,80
HSK802-450	450	800	378	326414	1.722,80
HSK802-500	500	800	428	326415	1.766,80
HSK802-550	550	800	478	326416	1.821,60
HSK802-600	600	800	528	326417	1.865,70
HSK802-650	650	800	578	326418	1.920,70
HSK802-700	700	800	628	326419	1.964,90
HSK802-750	750*	800	678	326420	2.151,80
HSK802-800	800*	800	728	326421	2.206,90

*Ab einer Breite von 750mm werden die Kästen zweitürig gefertigt



Komponenten

Bezeichnung	Breite	Höhe	Modulbreite	Art.Nr.:	€
NH-Leistentrenner Gr. 00			50	310243	252,40
<i>Abgang wahlweise oben oder unten. Auch leicht vor Ort umrüstbar.</i>					
D02-Sicherungstrenner, Abgang unten			27	310205	195,10

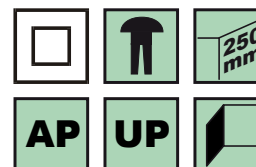
Klemmen für Einspeisung, PE- und N-Schiene, Nullungsverbindung

Bezeichnung	Art.Nr.:	€
Klemme 16mm ²	310401	2,30
Klemme 35mm ²	310411	3,60
Klemme 50mm ²	310415	7,00
Klemme 70mm ²	310421	8,00
Klemme 120mm ²	310425	18,50
Klemme 185mm ²	310429	38,60
Klemme 300mm ²	310430	49,60

Überspannungsschutz (BSKL:III)

Ü-Ableiter für TN-C- System (T2) 3p., 3TE	317221	162,00
Ü-Ableiter für TT- oder TN-S-System (T2), 4p., 4TE	317223	220,00
Ü-Ableiter für TN-C- System (T1+2) 3p., WBF, 4TE	317234	358,50
Ü-Ableiter für TT- o. TN-S-System (T1+2), 4p., WBF, 4TE	317237	482,50

Überspannungsschutz einbauen und verdrahten	315402	84,20
---	--------	-------



Bestellhinweis

Wählen Sie aus dem Bestückungsmaterial Ihre erforderlichen Komponenten aus.

Addieren Sie die Breiten der Komponenten. Wählen Sie nun den Grundkasten mit der nächst größeren Breite aus. Sie können auch noch etwas Reserve berücksichtigen, wenn es eine Anlage ist, bei der eine Erweiterung absehbar ist. Genauso gehen Sie mit den Preisen vor. Vergessen Sie nicht die Klemmen für N- und PE-Leiter sowie Zuleitung. Angabe der Bohrungen für Zu- und Ableitungen.

Technische Daten HSK802

Kasten aus PVC mit einer Breite 300-800mm, Kupferschiene 30x5mm, Kasten auch als Type 801 mit Schiene Cu 20x5mm oder als Type 803 mit Schiene Cu 30x10mm erhältlich. Türe aus Kunststoff mit Schloss ET08, Bohrungen frei wählbar, Kastenhöhe: 800mm, Kastentiefe: 250mm, Schutzart IP44

Grundkasten (Höhe: 800mm, Schiene: Cu 30x10mm)

Kastentiefe 250mm, mit Türe aus PVC, Schloss ET08, Kupferschiene 30x10mm für L1, L2, L3, N und PE, Abdeckungen für den gesamten Innenraum, Langloch an der Unterseite auf Wunsch



Bezeichnung	Breite	Höhe	Modulbreite	Art.Nr.:	€
HSK803-300	300	800	228	326511	1.733,90
HSK803-350	350	800	278	326512	1.777,90
HSK803-410	410	800	338	326513	1.811,10
HSK803-450	450	800	378	326514	1.832,70
HSK803-500	500	800	428	326515	1.887,50
HSK803-550	550	800	478	326516	1.942,70
HSK803-600	600	800	528	326517	2.008,90
HSK803-650	650	800	578	326518	2.063,60
HSK803-700	700	800	628	326519	2.118,60
HSK803-750	750*	800	678	326520	2.327,60
HSK803-800	800*	800	728	326521	2.382,70

*Ab einer Breite von 750mm werden die Kästen zweitürig gefertigt

Komponenten

Bezeichnung	Breite	Höhe	Modulbreite	Art.Nr.:	€
NH-Leistentrenner Gr. 00			50	310243	252,40
<i>Abgang wahlweise oben oder unten. Auch leicht vor Ort umrüstbar.</i>					
D02-Sicherungstrenner, Abgang unten			27	310205	195,10

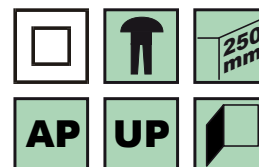
Klemmen für Einspeisung, PE- und N-Schiene, Nullungsverbinding

Bezeichnung	Art.Nr.:	€
Klemme 16mm ²	310403	2,80
Klemme 35mm ²	310413	4,50
Klemme 50mm ²	310415	7,00
Klemme 70mm ²	310423	9,00
Klemme 120mm ²	310427	18,50
Klemme 185mm ²	310429	38,60
Klemme 300mm ²	310430	49,60

Überspannungsschutz (BSKL:III)

Ü-Ableiter für TN-C- System (T2) 3p., 3TE	317221	162,00
Ü-Ableiter für TT-oder TN-S-System (T2), 4p., 4TE	317223	220,00
Ü-Ableiter für TN-C- System (T1+2) 3p., WBF, 4TE	317234	358,50
Ü-Ableiter für TT-o. TN-S-System (T1+2), 4p.,WBF, 4TE	317237	482,50

Überspannungsschutz einbauen und verdrahten	315402	84,20
---	--------	-------



Bestellhinweis

Wählen Sie aus dem Bestückungsmaterial Ihre erforderlichen Komponenten aus.

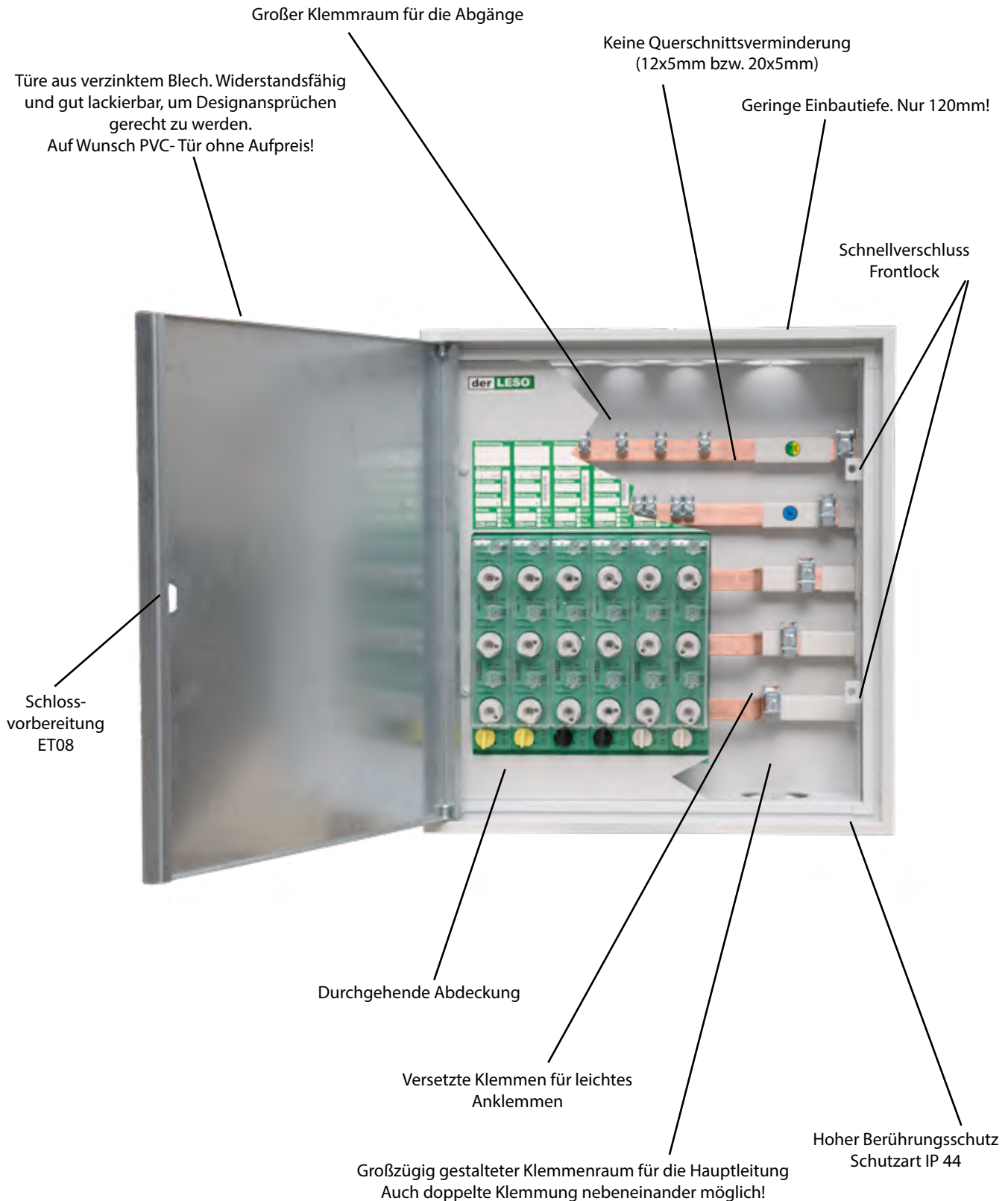
Addieren Sie die Breiten der Komponenten. Wählen Sie nun den Grundkasten mit der nächst größeren Breite aus. Sie können auch noch etwas Reserve berücksichtigen, wenn es eine Anlage ist, bei der eine Erweiterung absehbar ist. Genauso gehen Sie mit den Preisen vor. Vergessen Sie nicht die Klemmen für N- und PE-Leiter sowie Zuleitung. Angabe der Bohrungen für Zu- und Ableitungen.

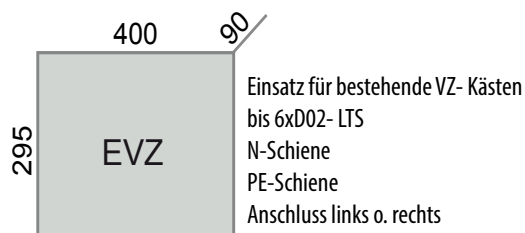
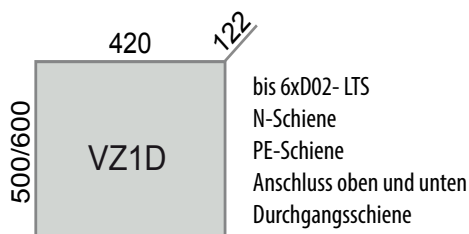
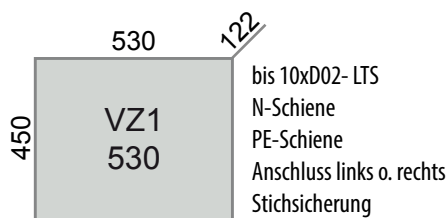
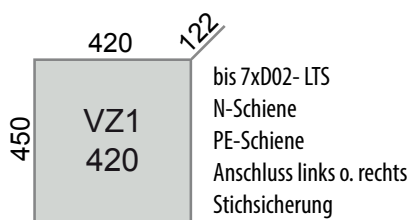
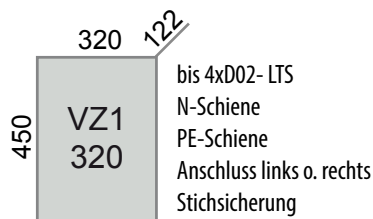
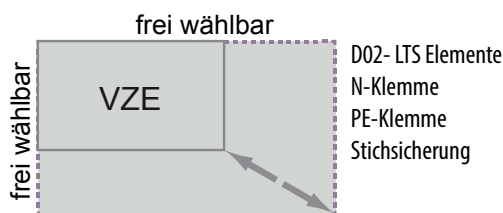
Technische Daten HSK803

Kasten aus PVC mit einer Breite 300-800mm, Kupferschiene 30x10mm, Kasten auch als Type 801 mit Schiene Cu 20x5mm oder als Type 802 mit Schiene Cu 30x5mm erhältlich. Türe aus Kunststoff mit Schloss ET08, Bohrungen frei wählbar, Kastenhöhe: 800mm, Kastentiefe: 250mm, Schutzart IP44

Information

Kompletter Kasten aus PVC; daher kein Rosten möglich. Da diese Kästen nach den Anforderungen unserer Kunden entwickelt wurden, sind diese auch sehr praxisorientiert. Mittlerweile umfasst unser Sortiment über 240 Standardtypen.
Übrigens: Auch Ihre Meinung zählt!





Einsatzbereich

RG31

Der Hauptleitungsabzweigkasten ist ein Sicherungsverteiler, bei dem die Hauptleitung durchgeführt wird; d.h. kein Trennen der Hauptleitung notwendig. Serienmäßig werden die Kästen für bis zu 10 Teilnehmer gefertigt. Vorteile: Keine Querschnittsminderung, geringe Einbautiefe, geringer Stemmaufwand, integrierter Klemmkasten, leichtes und sauberes Anschließen der Abgänge. Anschlussfertig mit Lasttrennschaltern und Sicherungen.

VZ1-320

Bezeichnung	Ausstattung	ArtNr.	Preis €
Klemmbereich links			
VZ1-320-1	1 Element	325601	894,60
VZ1-320-2	2 Elemente	325602	966,00
VZ1-320-3	3 Elemente	325603	1.059,20
VZ1-320-4	4 Elemente	325604	1.152,30
Klemmbereich rechts			
VZ1-320-1R	1 Element	325611	894,60
VZ1-320-2R	2 Elemente	325612	966,00
VZ1-320-3R	3 Elemente	325613	1.059,20
VZ1-320-4R	4 Elemente	325614	1.152,30
Aufpreis Sticksicherung		325671	358,10
Schloss ET08-EVZL		301001	260,80
Schüssel mit forlaufender Nummer		301081	52,60



VZ1-320-4R



Technische Daten VZ1-320

Kasten aus PVC, Türe aus Blech verzinkt; Schienenaufbau mit Cu 12x5 bzw. 20x5, vorbereitet für Schloss ET08, Lasttrennschalter D02- LTS, schutzisoliert, 5x Leiteranschlussklemme 35mm², 2x Leiteranschlussklemme 16mm² je Element, auf Wunsch PVC- Türe, Schutzart IP44, ÖVE
Abmessungen: BxHxT=320x450x122mm

VZ1-420

Bezeichnung	Ausstattung	ArtNr.	Preis €
Klemmbereich links			
VZ1-420-1	1 Element	325621	894,60
VZ1-420-2	2 Elemente	325622	966,00
VZ1-420-3	3 Elemente	325623	1.059,20
VZ1-420-4	4 Elemente	325624	1.152,30
VZ1-420-5	5 Elemente	325625	1.245,50
VZ1-420-6	6 Elemente	325626	1.338,80
VZ1-420-7	7 Elemente	325627	1.431,90
Klemmbereich rechts			
VZ1-420-1R	1 Element	325631	894,60
VZ1-420-2R	2 Elemente	325632	966,00
VZ1-420-3R	3 Elemente	325633	1.059,20
VZ1-420-4R	4 Elemente	325634	1.152,30
VZ1-420-5R	5 Elemente	325635	1.245,50
VZ1-420-6R	6 Elemente	325636	1.338,80
VZ1-420-7R	7 Elemente	325637	1.431,90
Aufpreis Sticksicherung		325671	358,10
Schloss ET08-EVZL		301001	260,80
Schüssel mit forlaufender Nummer		301081	52,60



VZ1-420-6R



Technische Daten VZ1-420

Kasten aus PVC, Türe aus Blech verzinkt; Schienenaufbau mit Cu 12x5 bzw. 20x5, vorbereitet für Schloss ET08, Lasttrennschalter D02- LTS, schutzisoliert, 5x Leiteranschlussklemme 35mm², 2x Leiteranschlussklemme 16mm² je Element, auf Wunsch PVC- Türe, Schutzart IP44, ÖVE
Abmessungen: BxHxT=420x450x122mm

VZ1-530

Bezeichnung	Ausstattung	ArtNr.	Preis €
Klemmbereich links			
VZ1-530-1	1 Element	325641	1.087,50
VZ1-530-2	2 Elemente	325642	1.180,70
VZ1-530-3	3 Elemente	325643	1.273,80
VZ1-530-4	4 Elemente	325644	1.367,00
VZ1-530-5	5 Elemente	325645	1.460,00
VZ1-530-6	6 Elemente	325646	1.553,10
VZ1-530-7	7 Elemente	325647	1.646,60
VZ1-530-8	8 Elemente	325648	1.739,60
VZ1-530-9	9 Elemente	325649	1.831,20
VZ1-530-10	10 Elemente	325650	1.924,50
Klemmbereich rechts			
VZ1-530-1R	1 Element	325661	1.087,50
VZ1-530-2R	2 Elemente	325662	1.180,70
VZ1-530-3R	3 Elemente	325663	1.273,80
VZ1-530-4R	4 Elemente	325664	1.367,00
VZ1-530-5R	5 Elemente	325665	1.460,00
VZ1-530-6R	6 Elemente	325666	1.553,10
VZ1-530-7R	7 Elemente	325667	1.646,60
VZ1-530-8R	8 Elemente	325668	1.739,60
VZ1-530-9R	9 Elemente	325669	1.831,20
VZ1-530-10R	10 Elemente	325670	1.924,50
Aufpreis Sticksicherung		325671	358,10
Schloss ET08-EVZL		301001	260,80
Schlüssel mit forlaufender Nummer		301081	52,60



VZ1-530-10



Technische Daten VZ1-530

Kasten aus PVC, Türe aus Blech verzinkt; Schienenaufbau mit Cu 12x5 bzw. 20x5, vorbereitet für Schloss ET08, Lasttrennschalter D02- LTS, schutzisoliert, 5x Leiteranschlussklemme 35mm², 2x Leiteranschlussklemme 16mm² je Element, auf Wunsch PVC- Türe, Schutzart IP44, ÖVE
Abmessungen: BxHxT=530x450x122mm

Mit Sticksicherung links oder rechts lieferbar.

Das eingebaute Sticksicherungselement, ausgeführt als Lasttrennschalter LTS mit nicht austauschbaren Passeinsätzen, sorgt für eine optimale Bedienung und für eine hohe Sicherheit auch durch Laien.

Aufpreis Sticksicherung	325671	358,10
-------------------------	--------	--------



Beispiel für VZ1-420-5 mit Sticksicherung LTS

Auch mit Snap-In lieferbar. Siehe Seite 126.

Zusätze und Optionen

- Leiteranschlussklemmen in verschiedenen Größen
- Türe aus Kunststoff
- Regennase

Einsatzbereich

RG31

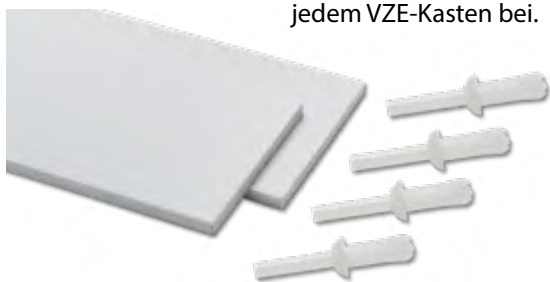
Der Sicherungsverteiler VZE ist für den Einbau in vorhandene Blechkästen bestimmt. Die Größe ist frei wählbar, die Verrechnung erfolgt nach eingebauten Sicherungselementen.

Vorteile: Kann bei alten Anlagen eingesetzt werden, vorhandene Blechkästen bleiben bestehen, geringe Einbautiefe, kein Stemmaufwand, leichtes und sauberes Anschließen der Abgänge. Anschlussfertig mit Sicherungsladen und Sicherungen.

Die Sticksicherung ist in den meisten Fällen erforderlich.



Einbausatz für VZE bestehend aus 2x Befestigungsleiste in Kastenhöhe+50mm und 4x Schlagnieten Kunststoff. Der Einbausatz liegt jedem VZE-Kasten bei.



Sicherungsverteiler VZE

VZE-Kasten mit frei wählbaren Maßen

Bezeichnung

VZE mit 1x Sicherungselement D02- LTS 3polig	324821	538,80
VZE mit 2x Sicherungselement D02- LTS 3polig	324822	649,40
VZE mit 3x Sicherungselement D02- LTS 3polig	324823	832,00
VZE mit 4x Sicherungselement D02- LTS 3polig	324824	1.012,60
VZE mit 5x Sicherungselement D02- LTS 3polig	324825	1.194,90
VZE mit 6x Sicherungselement D02- LTS 3polig	324826	1.375,60
VZE mit 7x Sicherungselement D02- LTS 3polig	324827	1.558,00
VZE mit 8x Sicherungselement D02- LTS 3polig	324828	1.738,60
VZE mit 9x Sicherungselement D02- LTS 3polig	324829	1.920,90
VZE mit 10x Sicherungselement D02- LTS 3polig	324830	2.101,70

Aufpreis für Tür für VZE auf Anfrage

Sonderanfertigungen möglich!

Konische Verschlussstopfen für freie Rohrbohrungen

305461 Stopfen rot Dm 16 (17)	€ 1,30
305462 Stopfen rot Dm 20 (21)	€ 1,50
305463 Stopfen rot Dm 25 (26)	€ 1,70
305464 Stopfen rot Dm 32 (33)	€ 1,80
305465 Stopfen rot Dm 40 (41)	€ 2,00
305466 Stopfen rot Dm 50 (51)	€ 2,20
305467 Stopfen rot Dm 63 (64)	€ 2,30



Technische Daten VZE

Kasten aus PVC, Sicherungselement Gr. D02- LTS, Etagenklammern für N und PE, schutzisoliert, Abmessungen: Breite und Höhe frei wählbar, Tiefe 89mm

Zusätze und Optionen

- Sticksicherungselement

Einsatzbereich

RG31

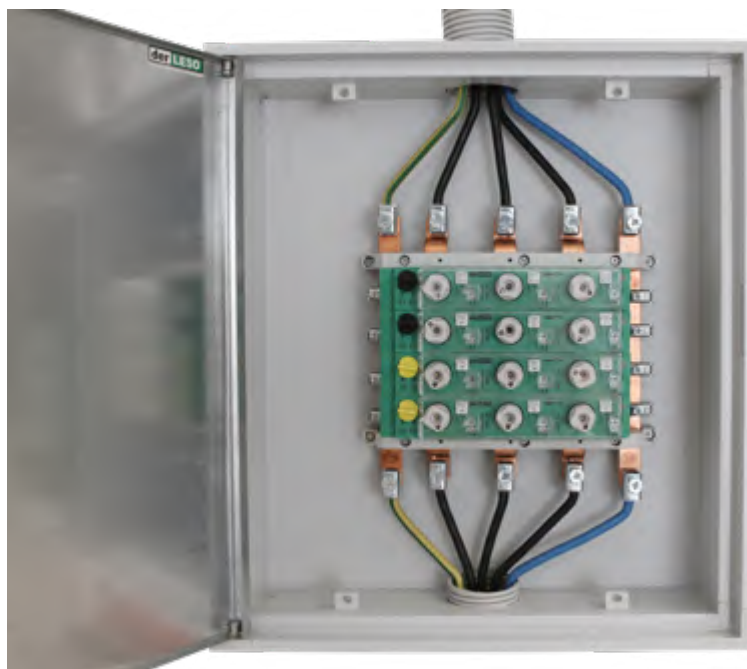
Der Hauptleitungsabzweigkasten VZ1D ist ein VZ- Kasten und eine Abzweigdose in einem, bei dem die Hauptleitung durch eine „Dose“ durchgeführt wird; d.h. eine Trennung der Hauptleitung ist kein Problem.

Vorteile: Keine Querschnittsminderung, geringe Einbautiefe, geringer Stemmaufwand, integrierter Klemmkasten, leichtes und sauberes Anschließen der Abgänge. Anschlussfertig mit Lasttrennschaltern und Sicherungen. Leitungsgewinn!

VZ1D-420

Bezeichnung	Ausstattung	ArtNr.	Preis €
VZ1D-420-2	2 D02-LTS Elemente	325551	1.148,80
VZ1D-420-3	3 D02-LTS Elemente	325552	1.241,90
VZ1D-420-4	4 D02-LTS Elemente	325553	1.333,20
VZ1D-420-5	5 D02-LTS Elemente	325554	1.424,90
VZ1D-420-6	6 D02-LTS Elemente	325555	1.516,40
Schloss ET08-EVZL		301001	260,80
Schlüssel mit forlaufender Nummer		301081	52,60

Weitere Größen möglich!



VZ1D-420-4

Snap-In.
Die Technologie, um Leitungen ungeschnitten von vorne einzulegen.

Siehe nächste Seite



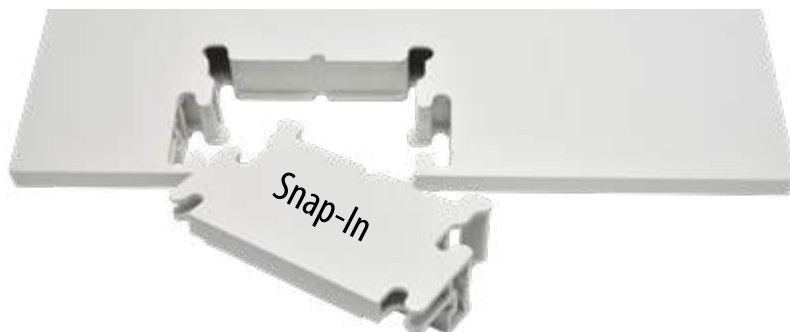
Notwendige Mindestbreite des Kastens: 250mm
Notwendige Mindestdiefe des Kastens: 122mm



Technische Daten VZ1D-450

Kasten aus PVC, Türe aus Blech verzinkt; Schienenaufbau mit Cu 12x5 bzw. 20x5, vorbereitet für Schloss ET08, Lasttrennschalter D02- LTS, schutzisoliert, 10x Leiteranschlussklemme 35mm², 2x Leiteranschlussklemme 16mm² je D02- LTS Element, auf Wunsch PVC- Türe, ÖVE
Abmessungen: BxHxT=420x500x122mm, ab 5 D02-LTS Elementen: H=600mm, Schutzart IP44

Snap-In. Die Technologie, um Leitungen ungeschnitten von vorne einzulegen.



Kasten mit Snap-In Ausschnitt



Passende Lochsäge je nach Kabel oder Rohr auswählen. Der Kernbohrer sollte 6mm sein.

Lochsäge ansetzen und von Außen durchsägen.



Snap-In oben und unten entfernen. Kasten montieren.

Leitungen einlegen und anklemmen. Snap-In aufstecken.



Snap-In mit den Verschlussstücken befestigen. Fertig.

Snap-In in Kastentiefe 122mm je Ausschnitt

900965 € 67,50

Snap-In in Kastentiefe 175mm je Ausschnitt

900966 € 93,40

Snap-In in Kastentiefe 250mm je Ausschnitt

900967 € 104,10

Notwendige Mindestbreite des Kastens: 250mm

Einsatzbereich

RG31

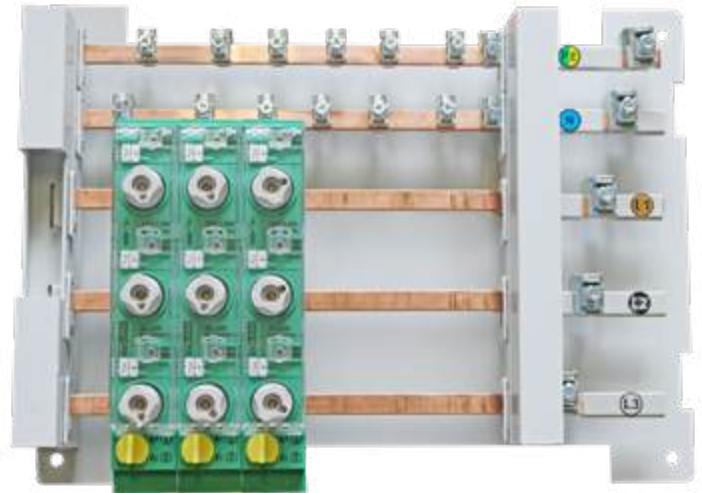
Der EVZ- Einsatz kann in den bestehenden VZ- Kästen, z.B. Elsta, Schrack oder Krone Stockwerksverteiler eingebaut werden.

Vorteile: Keine Querschnittsminderung, alter Kasten bleibt bestehen, kein Stemmaufwand, integrierter Klemmkasten, leichtes und sauberes Anschließen der Abgänge. Anschlussfertig mit Lasttrennschaltern und Sicherungen.

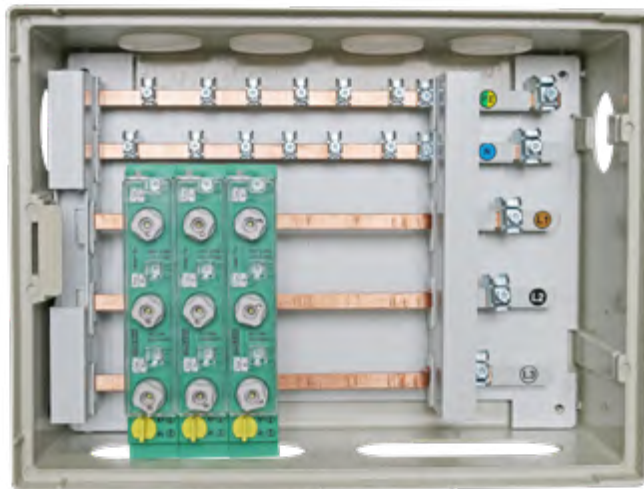
EVZ

Bezeichnung	Ausstattung	ArtNr.	Preis €
Klemmbereich links			
EVZ-440-1	1 Element	324841	801,60
EVZ-440-2	2 Elemente	324842	894,80
EVZ-440-3	3 Elemente	324843	988,00
EVZ-440-4	4 Elemente	324844	1.081,10
EVZ-440-5	5 Elemente	324845	1.174,50
EVZ-440-6	6 Elemente	324846	1.267,70
Klemmbereich rechts			
EVZ-440-1R	1 Element	324851	801,60
EVZ-440-2R	2 Elemente	324852	894,80
EVZ-440-3R	3 Elemente	324853	988,00
EVZ-440-4R	4 Elemente	324854	1.081,10
EVZ-440-5R	5 Elemente	324855	1.174,50
EVZ-440-6R	6 Elemente	324856	1.267,70
Aufpreis für gr. Einsatz (710x440x180)		325672	358,10
Schloss ET08-EVZL		301001	260,80
Schüssel mit forlaufender Nummer		301081	52,60

Beschriftung möglich!



Einbausatz (hier 3 Elemente, Steigleitung rechts)



Eingebaut in vorhandenen Kasten



Fertig eingebaut mit Abdeckung

Technische Daten EVZ

Einsatz aus PVC, Schienenaufbau mit Cu 12x5 / 20x5, Lasttrennschalter D02- LTS, schutzisoliert, 5x Leiteranschlussklemme 35mm², 2x Leiteranschlussklemme 16mm² je D02- LTS Element, Abdeckung, ÖVE

Abmessungen: BxHxT=400x295x90mm (passend für z.B. Elsta- , Schrack- oder Krone- Kästen)

Einsatzbereich

RG31

Der Gas- Kombikasten ZK1-1x1+Gaskasten bietet die Möglichkeit „Strom und Gas“ unter einen Hut zu bringen. Die Kästen sind aus Kunststoff gefertigt, mit Türen aus verzinktem Stahlblech und je einem Schloss 61005. Der Gaskasten bietet Platz für Gaszähler bis zur Größe G4. Zu- und Abgänge der Leitungen bzw. Rohre auf allen Seiten möglich.



Beschriftung möglich!

Anschlussplatte

Gas- Kombikasten

323491 Gas- Kombikasten

€ 1.498,90

ZK1-1x1+Gaskasten, für Gaszähler G2,5/G4, oben Strom-, unten Gaskasten: Türe Gaskasten mit Lüftungsschlitzen und Schloß 61005, B500, T270, Höhe Gaskasten: 600mm, Höhe Zählerkasten: 520mm, Gesamthöhe: 1120mm

Zubehör

329421 Anschlussplatte Gasmesser 3/4", G2,5/G4

€ 92,30



Technische Daten

Kasten aus PVC, Türe aus Blech verzinkt, mit 2x Schloss 61005, schutzisoliert, Schutzart IP30

Zusätze und Optionen

- Türe aus korrosionsbeständigem NIRO
- Regennase
- Anschlussplatte Gasmesser

Einsatzbereich

RG31

„Maßgeschneiderte“ Kunststoffverteiler und Gehäuse mit oder ohne Türe. Sämtliche Kästen sind aus Kunststoff gefertigt und sind sowohl für die UP- als auch für die AP-Montage geeignet. Die Fertigung erfolgt nach Ihren Angaben.

VOT

Verteilerkasten ohne Türe, Kasten aus Kunststoff, mit Verteilerreihen und DIN-Schiene

324801

Preis auf Anfrage



VMT

Verteilerkasten mit Türe, Kasten aus Kunststoff mit Türe aus Blech verzinkt und mit Schloss 61005 oder vorbereitet für Schloss ET08, mit Verteilerreihen und DIN-Schiene

324802

Preis auf Anfrage



KOT

Kasten ohne Türe, Kasten aus Kunststoff

324803

Preis auf Anfrage



KMT

Kasten mit Türe, Kasten aus Kunststoff mit Türe aus Blech verzinkt und mit Schloss 61005 oder vorbereitet für Schloss ET08

324804

Preis auf Anfrage



DMD

Dose mit Deckel bis zu 250mm Tiefe

324805

Preis auf Anfrage



Auch mit eingebauten Kupferschienen lieferbar!

Beschriftung möglich!

Alle Kästen auch mit Snap-In lieferbar. (Mindestbreite 250mm) Siehe Seite 126.

Zusätze und Optionen

- Türe aus Kunststoff
- Türe mit Schloss ET08
- Türe aus korrosionsbeständigem NIRO
- Regennase

Einsatzbereich

RG31

Die Zählerkastenserie ZK1 bietet alle Möglichkeiten, die ein Zählerplatz benötigt. Sämtliche Kästen sind aus Kunststoff gefertigt, mit Türe aus Stahlblech verzinkt, vorbereitet für Schloss ET08- somit einbaufertig. Bei der Entwicklung dieser Serie wurde besonders darauf geachtet, dass dem Monteur genügend Platz hinter dem Verteiler zur Verfügung steht. Durch die hervorgezogene Verteilerreihe wird noch zusätzlicher Raum geschaffen. Serienmäßig wird die ZK1-Serie mit bis zu 12 Zählerplätzen gefertigt. Zu- und Abgänge der Leitungen bzw. Rohre auf allen Seiten möglich. Sonderfertigung möglich.

Bezeichnung	Breite	Höhe	Ausstattung	TE	ArtNr.	Preis €
1x Zählertafel						
ZK1-1x1-N	290	685	ZT+ Reihe	12TE	323111	487,10
ZK1-1x1-N-1V	290	850	ZT+ Reihe + 1x Verteilerreihe	12TE	323112	560,90
2x Zählertafel						
ZK1-2x1-N	500	685	ZT+ Reihe	24TE	323131	720,90
ZK1-1x2-N	290	1055	ZT+ Reihe	12TE	323151	651,30
3x Zählertafel						
ZK1-3x1-N	710	685	ZT+ Reihe	36TE	323171	954,80
4x Zählertafel						
ZK1-4x1-N	920	685	ZT+ Reihe	48TE	323191	1.188,80
ZK1-2x2-N	500	1055	ZT+ Reihe	24TE	323211	1.049,60
5x Zählertafel						
ZK1-5x1-N	1130	685	ZT+ Reihe	60TE	323231	1.422,70
6x Zählertafel						
ZK1-6x1-N	1340	685	ZT+ Reihe	72TE	323251	1.656,40
ZK1-3x2-N	710	1055	ZT+ Reihe	36TE	323271	1.447,70
8x Zählertafel						
ZK1-4x2-N	920	1055	ZT+ Reihe	48TE	323291	1.846,00
10x Zählertafel						
ZK1-5x2-N	1130	1055	ZT+ Reihe	60TE	323311	2.244,20
12x Zählertafel						
ZK1-6x2-N	1340	1055	ZT+ Reihe	72TE	323331	2.642,50

Wir empfehlen Schloss ET08-EVZL

Schloss ET08-EVZL

301001 348,46

Schüssel mit forlaufender Nummer

301081 79,87



ZK1-1x2-N

Beschriftung möglich!



Technische Daten

Kasten aus PVC, Türe aus Blech verzinkt, vorbereitet für Schloss ET08, Hutschiene nach DIN, schutzisoliert, Schutzart IP30

Zusätze und Optionen

- Türe aus Kunststoff
- Türe aus korrosionsbeständigem NIRO
- Regennase

Bezeichnung	Breite	Höhe	Ausstattung	TE	ArtNr.	Preis €
1x Zählertafel						
ZK1-1x1	290	520	nur Zählertafel	-	323101	417,30
ZK1-1x1-0-1V	290	685	1x Verteilerreihe	12TE	323102	491,20
ZK1-1x1-0-2V	290	810	2x Verteilerreihe	24TE	323103	565,10
ZK1-1x1-0-3V	290	935	3x Verteilerreihe	36TE	323104	638,90
2x Zählertafel						
ZK1-2x1	500	520	nur Zählertafel	-	323121	581,70
ZK1-2x1-0-1V	500	685	1x Verteilerreihe	24TE	323122	729,40
ZK1-2x1-0-2V	500	810	2x Verteilerreihe	48TE	323123	877,30
ZK1-2x1-0-3V	500	935	3x Verteilerreihe	72TE	323124	1.025,00
ZK1-1x2	290	890	nur Zählertafel	-	323141	581,70
ZK1-1x2-0-1V	290	1055	1x Verteilerreihe	12TE	323142	655,60
ZK1-1x2-0-2V	290	1180	2x Verteilerreihe	24TE	323143	729,40
ZK1-1x2-0-3V	290	1305	3x Verteilerreihe	36TE	323144	803,40
3x Zählertafel						
ZK1-3x1	710	520	nur Zählertafel	-	323161	746,10
ZK1-3x1-0-1V	710	685	1x Verteilerreihe	36TE	323162	967,70
ZK1-3x1-0-2V	710	810	2x Verteilerreihe	72TE	323163	1.189,30
ZK1-3x1-0-3V	710	935	3x Verteilerreihe	108TE	323164	1.410,90
ZK1-1x3	290	1260	nur Zählertafel	-	323125	746,10
ZK1-1x3-0-1V	290	1425	1x Verteilerreihe	12TE	323126	819,90
ZK1-1x3-0-2V	290	1550	2x Verteilerreihe	24TE	323127	893,80
4x Zählertafel						
ZK1-4x1	920	520	nur Zählertafel	-	323181	910,30
ZK1-4x1-0-1V	920	685	1x Verteilerreihe	48TE	323182	1.205,90
ZK1-4x1-0-2V	920	810	2x Verteilerreihe	96TE	323183	1.501,30
ZK1-2x2	500	890	nur Zählertafel	-	323201	910,30
ZK1-2x2-0-1V	500	1055	1x Verteilerreihe	24TE	323202	1.058,20
ZK1-2x2-0-2V	500	1180	2x Verteilerreihe	48TE	323203	1.205,90
5x Zählertafel						
ZK1-5x1	1130	520	nur Zählertafel	-	323221	1.074,80
ZK1-5x1-0-1V	1130	685	1x Verteilerreihe	60TE	323222	1.444,00
ZK1-5x1-0-2V	1130	810	2x Verteilerreihe	120TE	323223	1.813,30
6x Zählertafel						
ZK1-6x1	1340	520	nur Zählertafel	-	323241	1.239,00
ZK1-6x1-0-1V	1340	685	1x Verteilerreihe	72TE	323242	1.682,20
ZK1-6x1-0-2V	1340	810	2x Verteilerreihe	144TE	323243	2.125,30
ZK1-3x2	710	890	nur Zählertafel	-	323261	1.239,00
ZK1-3x2-0-1V	710	1055	1x Verteilerreihe	36TE	323262	1.460,60
ZK1-3x2-0-2V	710	1180	2x Verteilerreihe	72TE	323263	1.682,20
8x Zählertafel						
ZK1-4x2	920	890	nur Zählertafel	-	323281	1.567,70
ZK1-4x2-0-1V	920	1055	1x Verteilerreihe	48TE	323282	1.863,10
ZK1-4x2-0-2V	920	1180	2x Verteilerreihe	96TE	323283	2.158,60
10x Zählertafel						
ZK1-5x2	1130	890	nur Zählertafel	-	323301	1.896,30
ZK1-5x2-0-1V	1130	1055	1x Verteilerreihe	60TE	323302	2.265,60
ZK1-5x2-0-2V	1130	1180	2x Verteilerreihe	120TE	323303	2.635,00



ZK1-1x1



ZK1-2x1-0-2V



ZK1-3x1-0-2V

Beschriftung möglich!

Wir empfehlen Schloss ET08-EVZL
Schloss ET08-EVZL
Schlüssel mit forlaufender Nummer

301001 348,46
301081 79,87



Technische Daten

Kasten aus PVC, Türe aus Blech verzinkt, vorbereitet für Schloss ET08, Hutschiene nach DIN, schutzisoliert, Schutzart IP30

Einsatzbereich

RG31

Die Zählerkastenserie ZK1 bietet alle Möglichkeiten, die ein Zählerplatz benötigt. Sämtliche Kästen sind aus Kunststoff gefertigt, mit Türe aus Stahlblech verzinkt, vorbereitet für Schloss ET08, und somit einbaufertig. Bei der Entwicklung dieser Serie wurde besonders darauf geachtet, dass dem Monteur genügend Platz hinter dem Verteiler zur Verfügung steht. Durch die hervorgezogene Verteilerreihe wird noch zusätzlicher Raum für Drähte und Kabel geschaffen.

Serienmäßig wird die ZK1-Serie mit bis zu 12 Zählerplätzen gefertigt. Zu- und Abgänge der Leitungen bzw. Rohre auf allen Seiten möglich. Sonderfertigung möglich. Ausgestattet mit Lasttrennschaltern!

Bezeichnung	Breite	Höhe	Si-Elemente	V-Reihe	TE	ArtNr.	Preis €
1x Zählertafel							
ZK1-1x1-NS	290	685	1x	-	-	323401	605,70
ZK1-1x1-NS-1V	290	850	1x	1x	12TE	323402	679,60
ZK1-1x1-NS-2V	290	975	1x	2x	24TE	323403	753,40
ZK1-1x1-NS-3V	290	1100	1x	3x	36TE	323404	827,20
2x Zählertafel							
ZK1-2x1-N2S	500	685	2x	-	-	323411	958,30
ZK1-2x1-N2S-1V	500	850	2x	1x	24TE	323412	1.105,90
ZK1-2x1-N2S-2V	500	975	2x	2x	48TE	323413	1.253,60
ZK1-2x1-N2S-3V	500	1100	2x	3x	72TE	323414	1.401,40
ZK1-1x2-N2S	290	1055	2x	-	-	323415	888,60
ZK1-1x2-N2S-1V	290	1220	2x	1x	12TE	323416	962,70
ZK1-1x2-N2S-2V	290	1345	2x	2x	24TE	323417	1.036,40
ZK1-1x2-N2S-3V	290	1470	2x	3x	36TE	323418	1.110,20
3x Zählertafel							
ZK1-3x1-N3S	710	685	3x	-	-	323421	1.310,70
ZK1-3x1-N3S-1V	710	850	3x	1x	36TE	323422	1.532,30
ZK1-3x1-N3S-2V	710	975	3x	2x	72TE	323423	1.754,00
ZK1-3x1-N3S-3V	710	1100	3x	3x	108TE	323424	1.975,60
4x Zählertafel							
ZK1-4x1-N4S	920	685	4x	-	-	323431	1.663,30
ZK1-4x1-N4S-1V	920	850	4x	1x	48TE	323432	1.958,80
ZK1-4x1-N4S-2V	920	975	4x	2x	96TE	323433	2.254,20
ZK1-4x1-N4S-3V	920	1100	4x	3x	144TE	323434	2.549,60
ZK1-2x2-N4S	500	1095	4x	-	-	323435	1.524,20
ZK1-2x2-N4S-1V	500	1220	4x	1x	24TE	323436	1.671,90
ZK1-2x2-N4S-2V	500	1345	4x	2x	48TE	323437	1.819,50
ZK1-2x2-N4S-3V	500	1470	4x	3x	72TE	323438	1.967,30
5x Zählertafel							
ZK1-5x1-N5S	1130	685	5x	-	-	323441	2.015,90
ZK1-5x1-N5S-1V	1130	850	5x	1x	60TE	323442	2.385,10
ZK1-5x1-N5S-2V	1130	975	5x	2x	120TE	323443	2.754,50
ZK1-5x1-N5S-3V	1130	1100	5x	3x	180TE	323444	3.123,90
6x Zählertafel							
ZK1-6x1-N6S	1340	685	6x	-	-	323451	2.368,40
ZK1-6x1-N6S-1V	1340	850	6x	1x	72TE	323452	2.811,60
ZK1-6x1-N6S-2V	1340	975	6x	2x	144TE	323453	3.254,80
ZK1-6x1-N6S-3V	1340	1100	6x	3x	216TE	323454	3.697,90
ZK1-3x2-N6S	710	1055	6x	-	-	323455	2.159,60
ZK1-3x2-N6S-1V	710	1220	6x	1x	36TE	323456	2.381,30
ZK1-3x2-N6S-2V	710	1345	6x	2x	72TE	323457	2.602,90
ZK1-3x2-N6S-3V	710	1470	6x	3x	108TE	323458	2.824,40
Schloss ET08-EVZL						301001	348,46
Schüssel mit forlaufender Nummer						301081	79,87



ZK1-1x1-NS



ZK1-1x2-N2S



ZK1-2x1-N2S

Beschriftung möglich!

Bezeichnung	Breite	Höhe	Si-Elemente	V-Reihe	TE	ArtNr.	Preis €
8x Zählertafel							
ZK1-4x2-N8S	920	1055	8x	-	-	323461	2.795,20
ZK1-4x2-N8S-1V	920	1220	8x	1x	48TE	323462	3.090,60
ZK1-4x2-N8S-2V	920	1345	8x	2x	96TE	323463	3.380,80
ZK1-4x2-N8S-3V	920	1470	8x	3x	144TE	323464	3.681,50

10x Zählertafel							
ZK1-5x2-N10S	1130	1055	10x	-	-	323471	3.430,70
ZK1-5x2-N10S-1V	1130	1220	10x	1x	60TE	323472	3.756,50
ZK1-5x2-N10S-2V	1130	1345	10x	2x	120TE	323473	4.169,40
ZK1-5x2-N10S-3V	1130	1470	10x	3x	180TE	323474	4.538,70

12x Zählertafel							
ZK1-6x2-N12S	1340	1055	12x	-	-	323481	4.066,10
ZK1-6x2-N12S-1V	1340	1220	12x	1x	72TE	323482	4.509,40
ZK1-6x2-N12S-2V	1340	1345	12x	2x	144TE	323483	4.952,50
ZK1-6x2-N12S-3V	1340	1470	12x	3x	216TE	323484	5.395,80

Zusätzlicher Lasttrennschalter LTS inkl. Verschienung 309065 120,20

Si-Elemente...Sicherungselemente (D02- LTS, Lasttrennschalter)

V-Reihe... Verteilerreihe

301081

Wir empfehlen Schloss ET08-EVZL

Schloss ET08-EVZL

301001 348,46

Schlüssel mit forlaufender Nummer

301081 79,87



ZK1-2x1-N2S-1V



ZK1-3x1-N3S-1V



ZK1-4x1-N4S

Beschriftung möglich!



Technische Daten

Kasten aus PVC, Türe aus Blech verzinkt, vorbereitet für Schloss ET08, Hutschiene nach DIN, schutzisoliert, Schutzart IP30, Sicherungselemente D02- LTS, Erdungsklemmleiste, Neutralleiterklemmleiste

Zusätze und Optionen

- Türe aus Kunststoff
- Steigleitungsklemmen
- Türe aus NIRO, korrosionsbeständig und gegen Vandalismus
- Regennase
- Sticksicherung
- Schütz
- plombierbarer Teil (Nachtstrom)

Bestellung per Telefon: +43/1/470 37 00

Bestellung per Fax: +43/1/470 37 00 19

Bestellung per eMail: office@leso.at

Besuchen Sie uns auch im Internet unter

www.LESO.at

Einsatzbereich

RG31

Die Zählerkastenserie ZK1pro vereint die Vorteile eines 60mm Sammelschienensystems mit dem eines Zählerkastens. Geeignet sind die ZK1pro-Kästen zur Unter- als auch Aufputzmontage. Die Tür ist standardmäßig in Blech verzinkt ausgeführt. Auf Wunsch ist die Türe auch ohne Aufpreis in Kunststoff erhältlich, gegen Aufpreis auch in Nirosta. Der ausgeführte Klemmraum bietet genügend Flexibilität, um vor Ort einzuspeisen. In diesem Klemmraum ist auch eine Doppeleinspeisung sowie eine Weiterführung zu einem anderen Kasten möglich. Ausgestattet mit Lasttrennschaltern!

Bezeichnung	BxH	Doppel- tür	D02- LTS 3fach	V- Reihe	TE	ArtNr.	Preis €
ZK1pro-2x2-N4S	500 x 1340	nein	4x	-		324900	1.666,70
ZK1pro-2x2-N4S-1V	500 x 1505	nein	4x	1x	24	324901	1.815,10
ZK1pro-3x2-N6S	710 x 1340	nein	6x	-		324902	2.374,50
ZK1pro-3x2-N6S-1V	710 x 1505	nein	6x	1x	36	324903	2.596,50
ZK1pro-2x3-N6S	500 x 1710	nein	6x	-		324920	2.268,30
ZK1pro-2x3-N6S-1V	500 x 1880	nein	6x	1x	24	324910	2.416,60
ZK1pro-4x2-N8S	920 x 1340	ja	8x	-		324904	3.082,40
ZK1pro-4x2-N8S-1V	920 x 1505	ja	8x	1x	47	324905	3.377,80
ZK1pro-5x2-N10S	1130 x 1340	ja	10x	-		324906	3.788,90
ZK1pro-5x2-N10S-1V	1130 x 1505	ja	10x	1x	58	324907	4.158,00
ZK1pro-6x2-N12S	1340x1340	ja	12x	-		324908	4.496,80
ZK1pro-6x2-N12S-1V	1340 x 1505	ja	12x	1x	68	324909	4.939,40
ZK1pro-3x3-N9S	710 x 1710	nein	9x	-		324911	3.277,40
ZK1pro-3x3-N9S-1V	710x1880	nein	9x	1x	36	324912	3.499,30
ZK1pro-4x3-N12S	920 x 1710	ja	12x	-		324913	4.285,30
ZK1pro-4x3-N12S-1V	920x1880	ja	12x	1x	47	324914	4.580,80
ZK1pro-5x3-N15S	1130 x 1710	ja	15x	-		324915	5.293,20
ZK1pro-5x3-N15S-1V	1130x1880	ja	15x	1x	58	324916	5.764,40

Aufpreis Verteilerreihe 2fach (2x9TE) statt Zählertafel 327811 172,00

Hinweis: Bei der Montage auf die Vorgaben des EVU für die richtige Höhe der Zählertafeln achten.

Für Wiener Netze: Zählertafel Unterkante zwischen 0,75m und 1,6m
Das ergibt Unterkante bei ZK1pro mit
2x Zählertafel übereinander: 225-655mm
3x Zählertafel übereinander: 225-235mm

Schloss ET08-EVZL 327811 348,46
Schüssel mit forlaufender Nummer 327811 79,87

Beschriftung möglich!

Sie bestimmen die Montagehöhe.
Zu- und Abgang von allen Seiten möglich.



Montageschiene in Kastenbreite wird mitgeliefert.



Technische Daten

Kasten aus PVC, Türe aus Blech verzinkt, vorbereitet für Schloss ET08, Hutschiene nach DIN, schutzisoliert, Schutzart IP30, Sicherungselemente D02- LTS, Erdungsschiene, Neutralleiterschienen

Zusätze und Optionen

- Türe aus Kunststoff o. NIRO, korrosionsbeständig und gegen Vandalismus geschützt
- Türe mit Schloss
- Verdrahtung
- Regennase
- Sticksicherung
- Steigleitungsklemmen
- Schütz
- plombierbarer Teil (Nachtstrom)

Einsatzbereich

RG31

Zählerkasten in Glasfaser (GF) mit VZ- Lasttrennschaltern mit 60mm Schienensystem, Nachtstrom, etc. möglich, Zuleitung auf Klemmen möglich, Module mit 3, 6, 9 oder 12 Zählerplätzen. Verdrahtung mit Zähleranschlussklemme auf Reihenklemmen ebenso möglich. Der ausgeführte Klemmraum bietet genügend Flexibilität, um vor Ort einzuspeisen. In diesem Klemmraum ist auch eine Doppeleinspeisung sowie eine Weiterführung zu einem anderen Kasten möglich.



Symbolfoto mit Verdrahtung auf Reihenklemmen und Zähleranschlussklemme Beschriftung möglich!

ZK1pro-kompakt GFK

324931	ZK1pro-1x3-kompakt, BxHxT=396x1900x245mm	€ 2.613,80
324932	ZK1pro-2x3S-kompakt, BxHxT=528x1900x245mm	€ 3.236,10
324933	ZK1pro-2x3-kompakt, BxHxT=660x1900x245mm	€ 3.292,20
324934	ZK1pro-3x3-kompakt, BxHxT=795x1900x245mm	€ 3.821,50
324935	ZK1pro-4x3-kompakt, BxHxT=1058x1900x245mm	€ 4.685,50
324941	Aufpreis Verteilerreihe (2-reihig, 18TE) statt Zählertafel	€ 205,30
324942	Aufpreis für NH00 Einspeistrenner, ohne Tür, ohne Schloss ET08	€ 363,30
324945	Aufpreis für zusätzliche Türe und Schloss ET08 (für NH00- Einspeisetrenner)	€ 730,90
324943	Aufpreis für Zuleitung bis 50mm ² im Rohr mit Klemmen 5pol. 50mm ² 1fach	€ 218,50
324944	Aufpreis für Zuleitung bis 50mm ² im Rohr mit Klemmen 5pol. 50mm ² 2fach	€ 293,50
324946	Aufpreis für Leerrohr für Zuleitungseinzug	€ 151,30
301011	Schloss ET08-EVZL	€ 323,11
301081	Schüssel mit forlaufender Nummer	€ 79,87

Sie bestimmen die Montagehöhe.

Zu- und Abgang von allen Seiten möglich.



Technische Daten

Kasten aus GFK, Türe aus GFK, vorbereitet für Schloss ET08, Hutschiene nach DIN, schutzisoliert, Schutzart IP44, Sicherungselemente D02- LTS, Erdungsschiene, Neutralleiterschienen, verz. Winkelleisen für Montage

Zusätze und Optionen

- Steigleitungsklemmen
- Schütz
- Türe mit Halbzylinderschloss
- Sticksicherung
- plombierbarer Teil (Nachtstrom)
- Verdrahtung



Bild 1



Bild 2

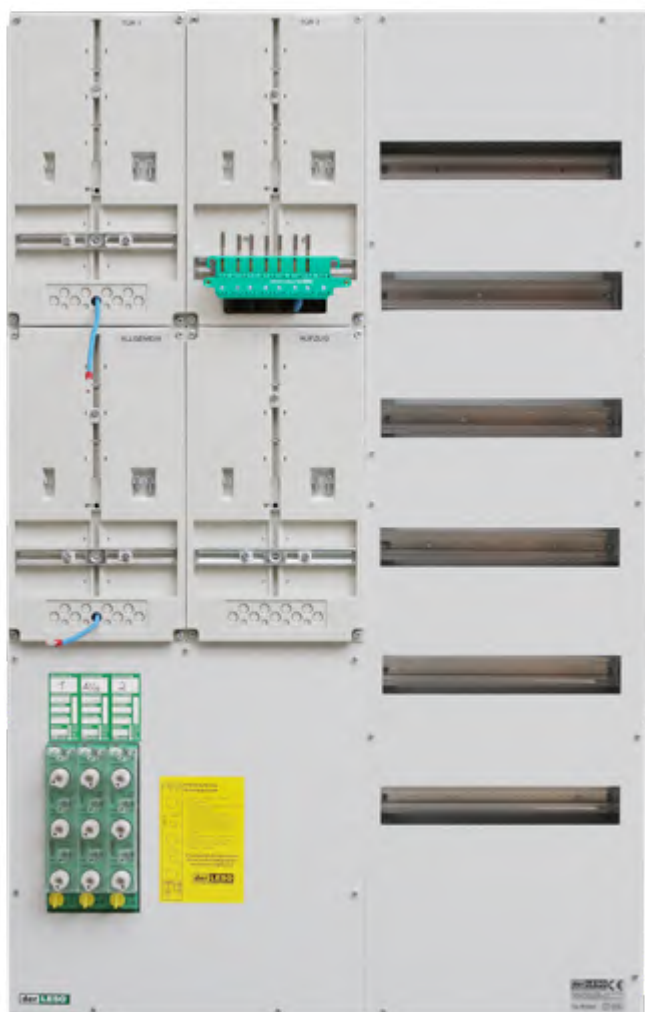


Bild 3



Bild 4

Einsatzbereich

RG31

Diese Modelle ohne Sicherungsteil werden meistens innerhalb einer Wohnung eingesetzt. Die hohe Schutzart und die geschlossene Isolierung zeichnen dieses Produkt aus. Ihre Tiefe beträgt 71mm bzw. 86mm mit Verteilerreihe, wie bei den Nischenverteilern der Serie NV3. Die Abstandhalter (siehe Seite 173) sind auch hier verwendbar.

Nischenverteiler NV3 ohne Sicherungsteil

1x Zählertafel

Bezeichnung	Breite	Höhe	Ausstattung	ArtNr.	Preis €
NV3-1x1	210	370	-	324606	79,40
NV3-1x1-0-1V	210	560	1x 8 TE	324607	158,50
NV3-1x1-0-2V	210	685	2x 8 TE	324608	230,50
NV3-1x1-0-3V	210	810	3x 8 TE	324609	302,20

2x Zählertafel

Bezeichnung	Breite	Höhe	Ausstattung	ArtNr.	Preis €
NV3-2x1	420	370	-	324616	165,50
NV3-2x1-0-1V	420	560	1x 20 TE	324617	255,80
NV3-2x1-0-2V	420	685	2x 20 TE	324618	315,70
NV3-2x1-0-3V	420	810	3x 20 TE	324619	390,80

3x Zählertafel

Bezeichnung	Breite	Höhe	Ausstattung	ArtNr.	Preis €
NV3-3x1	630	370	-	324626	283,50
NV3-3x1-0-1V	630	560	1x 32 TE	324627	373,50
NV3-3x1-0-2V	630	685	2x 32 TE	324628	462,20
NV3-3x1-0-3V	630	810	3x 32 TE	324629	549,60



NV3-1x1

Auf Anfrage auch Sondertiefe von 50mm und mehr möglich!



NV3-2x1



NV3-3x1-0-1V



Technische Daten

Aufbau auf Kunststoffrahmen PVC mit 71mm Rahmenhöhe, Niveau der Zählertafel von der Rückwand 86mm, Rückwand aus Kunststoff PVC, Erdungsklemmleiste, schutzisoliert, Schutzart IP30

Zusätze und Optionen

- Abstandhalter zur Distanzierung
- Verdrahtung
- Zähleranschlussklemme

Einsatzbereich

RG31

Die Nischenverteiler NV3 sind für die AP-Montage entwickelt worden. Sie werden für die Zentralisierung von Zählern eingesetzt, entweder etagenweise oder vom Keller aus. Der NV3 ist eine Komplettlösung, da schon alles vorbereitet ist, d.h. anschrauben, Leitungen einführen, anklemmen und fertig. Die Durchführung der Steigleitung und Hauptleitungsklemmen sind möglich. Die Vorzählerlasttrennschalter sowie die Sticksicherungslasttrennschalter sind bereits verschient und mit Sicherungen versehen. Da der NV3 mit einer Rückwand versehen ist, kann er auch auf Trägern montiert oder mit Abstandhaltern (siehe Seite 173) distanziert werden. Durch die geringe Rahmenhöhe von nur 71 mm kann er in engen Räumen oder Nischen eingesetzt werden. Die Einführung der Leitungen kann von jeder Seite erfolgen. Serienmäßig wird die NV3-Serie mit bis zu 6 Zählerplätzen gefertigt. Sonderfertigung möglich.

Bezeichnung	Breite	Höhe	Ausstattung	ArtNr.	Preis €
1x Zählertafel					
NV3-1x1-NS	210	600	1x D02- LTS-3pol.	324601	250,50
2x Zählertafel					
NV3-2x1-N2S	420	600	2x D02- LTS-3pol.	324611	498,70
NV3-2x1-N2ST	420	600	+Stichsicherung	324711	605,60
3x Zählertafel					
NV3-3x1-N3S	630	600	3x D02- LTS-3pol.	324621	713,40
NV3-3x1-N3ST	630	600	+Stichsicherung	324721	820,60
4x Zählertafel					
NV3-4x1-N4S	840	600	4x D02- LTS-3pol.	324631	928,10
NV3-4x1-N4ST	840	600	+Stichsicherung	324731	1.034,30
NV3-2x2-2N4S	420	1095	4x D02- LTS-3pol.	324632	1.102,00
NV3-2x2-2N4ST	420	1095	+Stichsicherung	324633	1.364,80
5x Zählertafel					
NV3-5x1-N5S	1050	600	5x D02- LTS-3pol.	324641	1.070,80
NV3-5x1-N5ST	1050	600	+Stichsicherung	324741	1.177,80
6x Zählertafel					
NV3-6x1-N6S	1260	600	6x D02- LTS-3pol.	324651	1.410,70
NV3-6x1-N6ST	1260	600	+Stichsicherung	324751	1.275,40
NV3-3x2-N6S	630	970	6x D02- LTS-3pol.	324652	1.358,40

Zusätzlicher Lasttrennschalter LTS inkl. Verschienung 309065 120,20

Beschriftung möglich!



NV3-1x1-NS



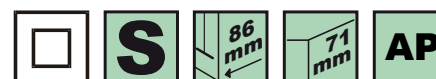
NV3-2x1-N2ST



NV3-3x1-N3S



NV3-5x1-N5ST



Technische Daten

Aufbau auf Kunststoffrahmen PVC mit 71mm Rahmenhöhe, Rückwand aus Kunststoff PVC, je Zählertafel ein Sicherungselement D02- LTS 3polig mit Sicherungsköpfen. Sicherungselemente verschient. Erdungsklemmleiste, Neutralleiterklemmleiste, schutzisoliert, Schutzart IP30

Zusätze und Optionen

- Abstandhalter zur Distanzierung
- Verdrahtung
- Zähleranschlussklemme
- Steigleitungsklemmen

Einsatzbereich

RG31

Die Nischenverteiler NV3 sind für die AP-Montage entwickelt worden. Sie werden für die Zentralisierung von Zählern eingesetzt, entweder etagenweise oder vom Keller aus. Der NV3 ist eine Komplettlösung, da schon alles vorbereitet ist, d.h. anschrauben, Leitungen einführen, anklemmen und fertig. Der Nachzählerverteiler ein- oder mehrreihig ist oberhalb angeordnet. Die Vorzählerlasttrennschalter sind bereits verschient und mit Sicherungen versehen. Da der NV3 mit einer Rückwand versehen ist, kann er auch auf Trägern montiert oder mit Abstandhaltern (siehe Seite 173) distanziert werden. Durch die geringe Rahmenhöhe von nur 71mm bzw. 86mm mit Verteilerreihe kann er in engen Räumen oder Nischen eingesetzt werden. Die Einführung der Leitungen kann von jeder Seite erfolgen. Serienmäßig wird diese Serie mit bis zu 5 Zählerplätzen gefertigt. Sonderfertigung möglich.

Nischenverteiler mit Verteilerreihe

Bezeichnung	Breite	Höhe	Ausstattung	TE	ArtNr.	Preis €
1x Zählertafel						
NV3-1x1-NS-1V	210	790	1x D02- LTS-3pol.	8TE	327101	289,80
NV3-1x1-NS-2V	210	915	1x D02- LTS-3pol.	16TE	327102	353,80
2x Zählertafel						
NV3-2x1-N2S-1V	420	790	2x D02- LTS-3pol.	20TE	327111	582,70
NV3-2x1-N2S-2V	420	915	2x D02- LTS-3pol.	40TE	327112	704,70
3x Zählertafel						
NV3-3x1-N3S-1V	630	790	3x D02- LTS-3pol.	32TE	327121	980,00
NV3-3x1-N3S-2V	630	915	3x D02- LTS-3pol.	64TE	327122	1.059,70
4x Zählertafel						
NV3-4x1-N4S-1V	840	790	4x D02- LTS-3pol.	44TE	327131	1.166,70
NV3-4x1-N4S-2V	840	915	4x D02- LTS-3pol.	88TE	327132	1.409,40
NV3-2x2-2N4S-1V	420	1290	4x D02- LTS-3pol.	20TE	324634	1.228,50
5x Zählertafel						
NV3-5x1-N5S-1V	1050	790	5x D02- LTS-3pol.	56TE	327141	1.456,70
NV3-5x1-N5S-2V	1050	915	5x D02- LTS-3pol.	112TE	327142	1.764,80



NV3-1x1-NS-1V

Nischenverteiler mit Verteilerreihe und Sticksicherung- LTS

Bezeichnung	Breite	Höhe	Ausstattung	TE	ArtNr.	Preis €
2x Zählertafel						
NV3-2x1-N2ST-1V	420	790	3x D02- LTS-3pol.	20TE	327201	689,50
NV3-2x1-N2ST-2V	420	915	3x D02- LTS-3pol.	40TE	327202	811,10
3x Zählertafel						
NV3-3x1-N3ST-1V	630	790	4x D02- LTS-3pol.	32TE	327211	1.086,70
NV3-3x1-N3ST-2V	630	915	4x D02- LTS-3pol.	64TE	327212	1.166,90
4x Zählertafel						
NV3-4x1-N4ST-1V	840	790	5x D02- LTS-3pol.	44TE	327221	1.273,00
NV3-4x1-N4ST-2V	840	915	5x D02- LTS-3pol.	88TE	327222	1.517,90
5x Zählertafel						
NV3-5x1-N5ST-1V	1050	790	6x D02- LTS-3pol.	56TE	327231	1.563,90
NV3-5x1-N5ST-2V	1050	915	6x D02- LTS-3pol.	112TE	327232	1.868,70



NV3-3x1-N3S-1V

Zusätzlicher Lasttrennschalter LTS inkl. Verschienung 309065 120,20
Beschriftung möglich!



Technische Daten

Aufbau auf Kunststoffrahmen PVC mit 71mm bzw. 86mm mit Verteilerreihe Rahmenhöhe, Rückwand aus Kunststoff PVC, je Zählertafel ein Sicherungselement D02-LTS 3polig mit Sicherungsköpfen. Sicherungselemente verschient. Erdungsklemmleiste, Neutralleiterklemmleiste, schutzisoliert, Schutzart IP30

Zusätze und Optionen

- Abstandhalter zur Distanzierung
- Zähleranschlussklemme
- Verdrahtung
- Steigleitungsklemmen

Einsatzbereich

RG31

Die Nischenverteiler NW3 sind für die AP-Montage entwickelt worden. Sie werden für die Zentralisierung von Zählern eingesetzt, entweder etagenweise oder vom Keller aus. Der NW3 ist eine Komplettlösung, da schon alles vorbereitet ist, d.h. anschrauben, Leitungen einführen, anklammern und fertig. Die Vorzählerlasttrennschalter sind bereits verschient und mit Sicherungen versehen. Da der NW3 mit einer Rückwand versehen ist, kann er auch auf Trägern montiert oder mit Abstandhaltern (siehe Seite 173) distanziert werden. Durch die geringe Rahmenhöhe von nur 71mm kann er in engen Räumen oder Nischen eingesetzt werden. Die Einführung der Leitungen kann von jeder Seite erfolgen. Serienmäßig wird die NW3-Serie mit bis zu 8 Zählerplätzen gefertigt. Sonderfertigung möglich.

Nischenverteiler NW3 seitlich

Bezeichnung	Breite	Höhe	Ausstattung	ArtNr.	Preis €
2x Zählertafel NW3-1x2-N2S	430	740	2x D02- LTS-3pol.	327301	630,50
4x Zählertafel NW3-2x2-N4S	640	740	4x D02- LTS-3pol.	327302	1.001,50
6x Zählertafel NW3-3x2-N6S	850	740	6x D02- LTS-3pol.	327303	1.448,40
8x Zählertafel NW3-4x2-N8S	1060	740	8x D02- LTS-3pol.	327304	1.892,70

Nischenverteiler NW3 seitlich mit Sticksicherung LTS

Bezeichnung	Breite	Höhe	Ausstattung	ArtNr.	Preis €
2x Zählertafel NW3-1x2-N2ST	430	740	3x D02- LTS-3pol.	327311	737,50
4x Zählertafel NW3-2x2-N4ST	640	740	5x D02- LTS-3pol.	327312	1.107,90
6x Zählertafel NW3-3x2-N6ST	850	740	7x D02- LTS-3pol.	327313	1.555,50
8x Zählertafel NW3-4x2-N8ST	1060	740	9x D02- LTS-3pol.	327314	2.000,00
Zusätzlicher Lasttrennschalter LTS inkl. Verschienung				309065	120,20

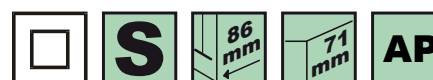
Beschriftung möglich!



NW3-2x2-N4S



NW3-1x2-N2ST



Technische Daten

Aufbau auf Kunststoffrahmen PVC mit 71mm Rahmenhöhe, Rückwand aus Kunststoff PVC, je Zählertafel ein Sicherungselement D02- LTS 3polig mit Sicherungsköpfen aus Kunststoff. Sicherungselemente verschient mit 16mm² bis zu 6 Zählerplätzen und darüber mit 35mm². Erdungsklemmleiste. Neutralleiterklemmleiste, schutzisoliert, Schutzart IP30

Zusätze und Optionen

- Abstandhalter zur Distanzierung
- Verdrahtung
- Zähleranschlussklemme
- Steigleitungsklemmen

Einsatzbereich

RG31

Diese Modelle der Serie NV3 sind speziell für schmale Nischen entwickelt worden. Ihre Tiefe beträgt 71mm. Die Abstandhalter (siehe Seite 173) sind auch hier verwendbar.

Nischenverteiler NV3 schmal

Bezeichnung	Breite	Höhe	Ausstattung	ArtNr.	Preis €
1x Zählertafel NV3-1x1-NS	210	600	1x D02- LTS-3pol.	324601	250,50
2x Zählertafel NV3-1x2-2N2S	230	1095	2x D02- LTS-3pol.	327402	505,00
3x Zählertafel NV3-1x3-2N3S	230	1460	3x D02- LTS-3pol.	327403	719,90



NV3-1x1-NS

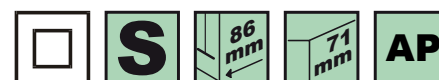


NV3-1x2-2N2S



NV3-1x3-2N3S

Beschriftung möglich!



Technische Daten

Aufbau auf Kunststoffrahmen PVC mit 71mm Rahmenhöhe, Niveau der Zählertafel von der Rückwand 86mm, Rückwand aus Kunststoff PVC, je Zählertafel ein Sicherungselement D02- LTS 3polig mit Sicherungsköpfen. Sicherungselemente verschiebt mit 16mm² bis zu 6 Zählerplätzen und darüber mit 35mm². Erdungsklemmleiste. Neutralleiterklemmleiste, schutzisoliert, Schutzart IP30

Zusätze und Optionen

- Abstandhalter zur Distanzierung
- Verdrahtung
- Zähleranschlussklemme
- Steigleitungsklemmen

Einsatzbereich

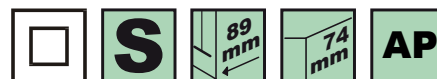
RG31

Die Nischenverteiler der Serie NV3med (medium) entsprechen der Serie NV3, haben jedoch 89mm Rahmenhöhe. Dadurch ist mehr Platz für die Steigleitungsdurchführung und größere Steigleitungsklemmen z.B. 50mm² oder 95mm² gegeben.

Bezeichnung	Breite	Höhe	Ausstattung	ArtNr.	Preis €
1x Zählertafel					
NV3med-1x1-N5	230	620	1x D02- LTS-3pol.	327511	258,20
2x Zählertafel					
NV3med-2x1-N2S	440	620	2x D02- LTS-3pol.	327521	508,80
NV3med-2x1-N2ST	440	620	+Stichsicherung	327522	616,70
3x Zählertafel					
NV3med-3x1-N3S	650	620	3x D02- LTS-3pol.	327531	724,30
NV3med-3x1-N3ST	650	620	+Stichsicherung	327532	831,60
4x Zählertafel					
NV3med-4x1-N4S	860	620	4x D02- LTS-3pol.	327541	938,60
NV3med-4x1-N4ST	860	620	+Stichsicherung	327542	1.046,10
NV3med-2x2-N4S	440	990	4x D02- LTS-3pol.	327543	936,00
5x Zählertafel					
NV3med-5x1-N5S	1070	620	5x D02- LTS-3pol.	327551	1.081,10
NV3med-5x1-N5ST	1070	620	+Stichsicherung	327552	1.188,50
6x Zählertafel					
NV3med-6x1-N6S	1280	620	6x D02- LTS-3pol.	327561	1.367,60
NV3med-6x1-N6ST	1280	620	+Stichsicherung	327562	1.475,50
NV3med-3x2-N6S	650	990	6x D02- LTS-3pol.	327563	1.368,20
8x Zählertafel					
NV3med-4x2-N8S	860	990	8x D02- LTS-3pol.	327581	1.653,10
NV3med-4x2-N8ST	860	990	+Stichsicherung	327582	1.760,40
10x Zählertafel					
NV3med-5x2-N10S	1070	990	10x D02- LTS-3pol.	327601	1.940,00
NV3med-5x2-N10ST	1070	990	+Stichsicherung	327602	2.046,50
12x Zählertafel					
NV3med-6x2-N12S	1280	990	12x D02- LTS-3pol.	327621	2.225,60
NV3med-6x2-N12ST	1280	990	+Stichsicherung	327622	2.332,90
Zusätzlicher Lasttrennschalter LTS inkl. Verschiebung				309065	120,20
			Beschriftung möglich!		



NV3med-3x1-N3ST



Technische Daten

Aufbau auf Kunststoffrahmen PVC mit 89mm Rahmenhöhe, Rückwand aus Kunststoff PVC, je Zählertafel ein Sicherungselement D02- LTS 3polig mit Sicherungsköpfen und Sicherungen. Sicherungselemente verschiebbar mit 16mm² bis zu 6 Zählerplätzen und darüber mit 35mm². Erdungsklemmleiste. Neutralleiterklemmleiste, schutzisoliert, Schutzart IP30

Zusätze und Optionen

- Abstandhalter zur Distanzierung
- Verdrahtung
- Zähleranschlussklemme
- Steigleitungsklemmen

Einsatzbereich

RG31

Die Nischenverteiler der Serie NV3med (medium) entsprechen der Serie NV3, haben jedoch 122mm Rahmenhöhe. Dadurch ist mehr Platz für die Steigleitungsdurchführung und größere Steigleitungsklemmen z.B. 50mm² oder 95mm² gegeben.

Nischenverteiler mit Verteilerreihen

Bezeichnung	Breite	Höhe	Ausstattung	TE	ArtNr.	Preis €
1x Zählertafel						
NV3med-1x1-NS-1V	230	810	1x D02- LTS	8TE	327711	339,80
NV3med-1x1-NS-2V	230	935	2x D02- LTS	16TE	327712	482,90
2x Zählertafel						
NV3med-2x1-N2S-1V	440	810	2x D02- LTS	20TE	327721	682,40
NV3med-2x1-N2S-2V	440	935	2x D02- LTS	40TE	327722	802,70
3x Zählertafel						
NV3med-3x1-N3S-1V	650	810	3x D02- LTS	32TE	327731	792,50
NV3med-3x1-N3S-2V	650	935	3x D02- LTS	64TE	327732	1.183,10
4x Zählertafel						
NV3med-4x1-N4S-1V	860	810	4x D02- LTS	44TE	327741	1.345,40
NV3med-4x1-N4S-2V	860	935	4x D02- LTS	88TE	327742	1.591,40
5x Zählertafel						
NV3med-5x1-N5S-1V	1050	810	5x D02- LTS	56TE	327751	1.686,50
NV3med-5x1-N5S-2V	1050	935	5x D02- LTS	112TE	327752	1.986,20

Nischenverteiler mit Verteilerreihen und Sticksicherung- LTS

Bezeichnung	BxH	Ausstattung	TE	ArtNr.	Preis €	
2x Zählertafel						
NV3med-2x1-N2ST-1V	440	810	3x D02- LTS	20TE	327723	790,60
NV3med-2x1-N2ST-2V	440	935	3x D02- LTS	40TE	327724	909,90
3x Zählertafel						
NV3med-3x1-N3ST-1V	650	810	4x D02- LTS	32TE	327733	899,80
NV3med-3x1-N3ST-2V	650	935	4x D02- LTS	64TE	327734	1.290,20
4x Zählertafel						
NV3med-4x1-N4ST-1V	860	810	5x D02- LTS	44TE	327743	1.453,00
NV3med-4x1-N4ST-2V	860	935	5x D02- LTS	88TE	327744	1.698,60
5x Zählertafel						
NV3med-5x1-N5ST-1V	1050	810	6x D02- LTS	56TE	327753	1.793,70
NV3med-5x1-N5ST-2V	1050	935	6x D02- LTS	112TE	327754	2.093,30

Zusätzlicher Lasttrennschalter LTS inkl. Verschienung 309065 120,20



NV3med-3x1-N3ST-1V

Beschriftung möglich!



Technische Daten

Aufbau auf Kunststoffrahmen PVC mit 89mm Rahmenhöhe, Rückwand aus Kunststoff PVC, je Zählertafel ein Sicherungselement D02- LTS 3polig mit Sicherungsköpfen und Sicherungen. Sicherungselemente verschient mit 16mm² bis zu 6 Zählerplätzen und darüber mit 35mm². Erdungsklemmleiste. Neutralleiterklemmleiste, schutzisoliert, Schutzart IP30

Zusätze und Optionen

- Abstandhalter zur Distanzierung
- Verdrahtung
- Zähleranschlussklemme
- Steigleitungsklemmen

Einsatzbereich

RG31

Die Nischenverteiler NV3pro sind für die AP-Montage entwickelt worden. Sie werden für die Zentralisierung von Zählern eingesetzt, entweder etagenweise oder vom Keller aus. Der NV3pro ist eine Komplettlösung, da alles vorbereitet ist, d.h. anschrauben, Leitungen einführen, anklemmen und fertig. Die Vorzählerlasttrennschalter sind auf Kupferschienen 12x5 bzw. 20x5 aufgebaut und mit Sicherungen versehen. Die Einspeisung kann wahlweise von links oder rechts erfolgen. Da der NV3pro mit einer Rückwand versehen ist, kann er auch auf Trägern montiert oder mit Abstandhaltern distanziert werden. Durch die geringe Rahmenhöhe von nur 122mm kann er in engen Räumen oder Nischen eingesetzt werden. Die Einführung der Ableitungen kann von jeder Seite erfolgen. Serienmäßig wird die NV3pro-Serie mit bis zu 15 Zählerplätzen gefertigt.

Bezeichnung	Breite	Höhe	Ausstattung	ArtNr.	Preis €
2x Zählertafel					
NV3pro-1x2-N2S	230	1210	2x D02- LTS-3pol.	327799	741,80
3x Zählertafel					
NV3pro-1x3-N3S	230	1580	3x D02- LTS-3pol.	327800	932,10
4x Zählertafel					
NV3pro-2x2-N4S	440	1210	4x D02- LTS-3pol.	327801	1.230,00
6x Zählertafel					
NV3pro-3x2-N6S	650	1210	6x D02- LTS-3pol.	327802	1.718,10
NV3pro-2x3-N6S	440	1580	6x D02- LTS-3pol.	327803	1.611,80
8x Zählertafel					
NV3pro-4x2-N8S	860	1210	8x D02- LTS-3pol.	327804	2.205,20
9x Zählertafel					
NV3pro-3x3-N9S	650	1580	9x D02- LTS-3pol.	327805	2.291,70
10x Zählertafel					
NV3pro-5x2-N10S	1070	1210	10x D02- LTS-3pol.	327813	2.693,40
12x Zählertafel					
NV3pro-4x3-N12S	860	1580	12x D02- LTS-3pol.	327806	2.971,40
15x Zählertafel					
NV3pro-5x3-N15S	1070	1580	15x D02- LTS-3pol.	327807	3.650,00
mit V-Reihe					
NV3pro-1x2-N2S-1V	230	1400	2x D02- LTS-3pol., 11TE	327819	815,40
3x Zählertafel					
NV3pro-1x3-N3S-1V	230	1770	3x D02- LTS-3pol., 11TE	327820	1.006,90
4x Zählertafel					
NV3pro-2x2-N4S-1V	440	1400	4x D02- LTS-3pol., 22TE	327821	1.377,10
6x Zählertafel					
NV3pro-3x2-N6S-1V	650	1400	6x D02- LTS-3pol., 34TE	327822	1.938,90
NV3pro-2x3-N6S-1V	440	1770	6x D02- LTS-3pol., 22TE	327823	1.760,20
8x Zählertafel					
NV3pro-4x2-N8S-1V	860	1400	8x D02- LTS-3pol., 46TE	327824	2.500,70
9x Zählertafel					
NV3pro-3x3-N9S-1V	650	1770	9x D02- LTS-3pol., 34TE	327825	2.513,50
10x Zählertafel					
NV3pro-5x2-N10S-1V	1070	1400	10x D02- LTS-3pol., 58TE	327828	3.063,60
12x Zählertafel					
NV3pro-4x3-N12S-1V	860	1770	12x D02- LTS-3pol., 46TE	327826	3.265,70
15x Zählertafel					
NV3pro-5x3-N15S-1V	1070	1770	15x D02- LTS-3pol., 58TE	327827	4.019,00
Aufpreis Verteilerreihe 2fach (2x 9TE) statt Zählertafel				324922	172,00
Aufpreis für NH00 Einspeistrenner, ohne Tür, ohne Schloss ET08				324942	363,30
Aufpreis für zusätzliche Türe und Schloss ET08				324945	730,90



NV3pro-3x3-N9S

Klemmen bis 120mm² möglich
(50mm² Standard)
Einspeisung links, rechts oder doppelt möglich.
Bei Bestellung angeben.

Sie bestimmen die Montagehöhe. Zu- und Abgang von allen Seiten möglich. Beschriftung möglich!



Technische Daten

Aufbau auf Kunststoffrahmen PVC mit 122mm Rahmenhöhe, Rückwand aus Kunststoff PVC, je Zählertafel ein Sicherungselement D02- LTS 3polig mit Sicherungsköpfen und Sicherungen. Sicherungselemente verschient mit Cu 12x5 bzw. 20x5mm. 5x Anschlussklemmen, Erdungsklemmleiste und Neutralleiterklemmleiste mit 2x Leiteranschlussklemme 16mm² je Sicherungselement, schutzisoliert, Schutzart IP30

Zusätze und Optionen

- Abstandhalter zur Distanzierung
- Verdrahtung, Zähleranschlussklemme
- NH-Trenner
- ET08- Schloss

Einsatzbereich

RG31

Die Nischenverteiler NV4 sind für die AP-Montage entwickelt worden. Sie werden für die Zentralisierung von Zählern eingesetzt, entweder etagenweise oder vom Keller aus. Der NV4 ist eine Komplettlösung, da schon alles vorbereitet ist, d.h. anschrauben, Leitungen einführen, anklammern und fertig. Die Vorzählerlasttrennschalter sind auf Kupferschienen 12x5 bzw. 20x5 aufgebaut und mit Sicherungen versehen. Da der NV4 mit einer Rückwand versehen ist, kann er auch auf Trägern montiert oder mit Abstandhaltern distanziert werden. Durch die geringe Rahmenhöhe von nur 122mm kann er in engen Räumen oder Nischen eingesetzt werden. Die Einführung der Ableitungen kann von jeder Seite erfolgen. Serienmäßig wird die NV4-Serie mit bis zu 12 Zählerplätzen gefertigt.

Bezeichnung	Breite	Höhe	Ausstattung	ArtNr.	Preis €
2x Zählertafel					
NV4-1x2-N2S	230	1070	2x D02- LTS-3pol.	327851	705,50
NV4-2x1-N2S	440	700	2x D02- LTS-3pol.	327852	779,10
3x Zählertafel					
NV4-3x1-N3S	650	700	3x D02- LTS-3pol.	327855	1.085,10
4xZählertafel					
NV4-4x1-N4S	860	700	4x D02- LTS-3pol.	327861	1.389,90
NV4-2x2-N4S	440	1070	4x D02- LTS-3pol.	327862	1.242,80
5x Zählertafel					
NV4-5x1-N5S	1070	700	5x D02- LTS-3pol.	327865	1.694,80
6xZählertafel					
NV4-6x1-N6S	1280	700	6x D02- LTS-3pol.	327871	2.000,80
NV4-3x2-N6S	650	1070	6x D02- LTS-3pol.	327872	1.778,90
8xZählertafel					
NV4-4x2-N8S	860	1070	8x D02- LTS-3pol.	327875	2.316,10
10xZählertafel					
NV4-5x2-N10S	1070	1070	10x D02- LTS-3pol.	327881	2.852,30
12xZählertafel mit V-Reihe					
2x Zählertafel					
NV4-1x2-N2S-1V	230	1260	2x D02- LTS-3pol., 11TE	327853	800,20
NV4-2x1-N2S-1V	440	890	2x D02- LTS-3pol., 22TE	327854	969,50
3x Zählertafel					
NV4-3x1-N3S-1V	650	890	3x D02- LTS-3pol., 33TE	327856	1.369,00
4x Zählertafel					
NV4-4x1-N4S-1V	860	890	4x D02- LTS-3pol., 44TE	327857	1.769,50
NV4-2x2-N4S-1V	440	1260	4x D02- LTS-3pol., 22TE	327858	1.432,00
5x Zählertafel					
NV4-5x1-N5S-1V	1070	890	5x D02- LTS-3pol., 55TE	327866	2.170,10
6xZählertafel					
NV4-6x1-N6S-1V	1280	890	6x D02- LTS-3pol., 66TE	327867	2.569,60
NV4-3x2-N6S-1V	650	1260	6x D02- LTS-3pol., 33TE	327873	2.063,80
8xZählertafel					
NV4-4x2-N8S-1V	860	1260	8x D02- LTS-3pol., 44TE	327876	2.695,70
10xZählertafel					
NV4-5x2-N10S-1V	1070	1260	10x D02- LTS-3pol., 55TE	327883	3.326,50
12xZählertafel					
NV4-6x2-N12S-1V	1280	1260	12x D02- LTS-3pol., 66TE	327884	3.958,20



NV4-2x1-N2S



Detail Klemmbereich
Beschriftung möglich!



Technische Daten

Aufbau auf Kunststoffrahmen PVC mit 122mm Rahmenhöhe, Rückwand aus Kunststoff PVC, je Zählertafel ein Sicherungselement D02- LTS 3polig mit Sicherungsköpfen und Sicherungen. Sicherungselemente verschient mit Cu 12x5 bzw. 20x5mm, 5x Anschlussklemmen, Erdungsklemmleiste und Neutralleiterklemmleiste mit 2x Leiteranschlussklemme 16mm² je Sicherungselement, schutzisoliert, Schutzart IP30

Zusätze und Optionen

- Abstandhalter zur Distanzierung
- Verdrahtung
- Zähleranschlussklemme
- Steigleitungsklemmen 2fach
- Klemmbereich links
- Schütz
- plombierbarer Teil

Einsatzbereich

RG31

Die Nischenverteiler NV5 sind für die AP-Montage entwickelt worden. Sie werden für die Zentralisierung von Zählern eingesetzt, entweder etagenweise oder vom Keller aus. Der NV5 ist eine Komplettlösung, da schon alles vorbereitet ist, d.h. anschrauben, Leitungen einführen, anklammern und fertig.

Die Vorzählerlasttrennschalter sind auf Kupferschienen 12x5 bzw. 20x5 aufgebaut und mit Sicherungen versehen. Da der NV5 mit einer Rückwand versehen ist, kann er auch auf Trägern montiert oder mit Abstandhaltern (siehe Seite 173) distanziert werden. Durch die geringe Rahmenhöhe von nur 122mm kann er in engen Räumen oder Nischen eingesetzt werden. Die Einführung der Ableitungen kann von jeder Seite erfolgen. Der Klemmbereich für Steigleitung ist rechts.

Serienmäßig wird die NV5-Serie mit bis zu 12 Zählerplätzen gefertigt.

Bezeichnung	Breite	Höhe	Ausstattung	ArtNr.	Preis €
2x Zählertafel					
NV5-1x2-N2S	210	1100	2x D02- LTS-3pol.	327901	705,50
NV5-2x1-N2S	420	700	2x D02- LTS-3pol.	327902	779,10
3x Zählertafel					
NV5-3x1-N3S	630	700	3x D02- LTS-3pol.	327903	1.085,10
4x Zählertafel					
NV5-4x1-N4S	840	700	4x D02- LTS-3pol.	327904	1.389,90
NV5-2x2-N4S	420	1100	4x D02- LTS-3pol.	327905	1.242,80
5x Zählertafel					
NV5-5x1-N5S	1050	700	5x D02- LTS-3pol.	327911	1.694,80
6x Zählertafel					
NV5-6x1-N6S	1260	700	6x D02- LTS-3pol.	327912	2.000,80
NV5-3x2-N6S	630	1100	6x D02- LTS-3pol.	327913	1.778,90
8x Zählertafel					
NV5-4x2-N8S	840	1100	8x D02- LTS-3pol.	327914	2.316,10
10x Zählertafel					
NV5-5x2-N10S	1050	1100	10x D02- LTS-3pol.	327915	2.852,30
12x Zählertafel					
NV5-6x2-N12S	1260	1100	12x D02- LTS-3pol.	327916	3.389,50



NV5-2x1-N2S

mit V- Reihe

2x Zählertafel					
NV5-1x2-N2S-1V	210	1300	2x D02- LTS-3pol., 11TE	327921	800,20
NV5-2x1-N2S-1V	420	870	2x D02- LTS-3pol., 22TE	327922	969,50
3x Zählertafel					
NV5-3x1-N3S-1V	630	870	3x D02- LTS-3pol., 33TE	327923	1.369,00
4x Zählertafel					
NV5-4x1-N4S-1V	840	870	4x D02- LTS-3pol., 44TE	327924	1.769,50
NV5-2x2-N4S-1V	420	1300	4x D02- LTS-3pol., 22TE	327925	1.432,00
5x Zählertafel					
NV5-5x1-N5S-1V	1050	870	5x D02- LTS-3pol., 55TE	327926	2.170,10
6x Zählertafel					
NV5-6x1-N6S-1V	1260	870	6x D02- LTS-3pol., 66TE	327927	2.569,60
NV5-3x2-N6S-1V	630	1300	6x D02- LTS-3pol., 33TE	327928	2.063,80
8x Zählertafel					
NV5-4x2-N8S-1V	840	1300	8x D02- LTS-3pol., 44TE	327931	2.695,70
10x Zählertafel					
NV5-5x2-N10S-1V	1050	1300	10x D02- LTS-3pol., 55TE	327932	3.326,50
12x Zählertafel					
NV5-6x2-N12S-1V	1260	1300	12x D02- LTS-3pol., 66TE	327933	3.958,20



Detail Klemmbereich
Beschriftung möglich!



Technische Daten

Aufbau auf Kunststoffrahmen PVC mit 85mm Rahmenhöhe, Rückwand aus Kunststoff PVC, je Zählertafel ein Sicherungselement D02- LTS 3polig mit Sicherungsköpfen und Sicherungen. Sicherungselemente verschieblich mit Cu 12x5 bzw. 20x5mm. 5x Anschlussklemmen, Erdungsklemmleiste und Neutralleiterklemmleiste mit 2x Leiteranschlussklemme 16mm² je Sicherungselement, schutzisoliert, Schutzart IP30

Zusätze und Optionen

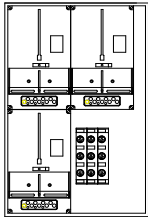
- Abstandhalter zur Distanzierung
- Verdrahtung
- Zähleranschlussklemme
- Steigleitungsklemmen 2fach
- Klemmbereich links
- Schütz
- plombierbarer Teil

Einsatzbereich

RG31

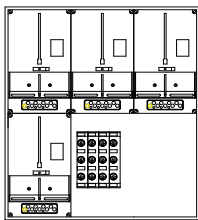
Die Nischenverteiler NV4 Mix sind für die AP-Montage entwickelt worden. Sie werden für die Zentralisierung von Zählern eingesetzt, entweder etagenweise oder vom Keller aus. Der NV4 ist eine Komplettlösung, da schon alles vorbereitet ist, d.h. anschrauben, Leitungen einführen, anklemmen und fertig. Die Vorzählerlasttrennschalter sind auf Kupferschienen 12x5 bzw. 20x5 aufgebaut und mit Sicherungen versehen. Da der NV4 Mix mit einer Rückwand versehen ist, kann er auch auf Trägern montiert oder mit Abstandhaltern (siehe Seite 173) distanziert werden. Durch die geringe Rahmenhöhe von nur 122mm kann er in engen Räumen oder Nischen eingesetzt werden. Die Einführung der Ableitungen kann von jeder Seite erfolgen. Der Klemmbereich für Steigleitung ist rechts. Serienmäßig wird die NV4 Mix-Serie mit bis zu 6 Zählerplätzen gefertigt.

Bezeichnung Breite Höhe Ausstattung ArtNr.



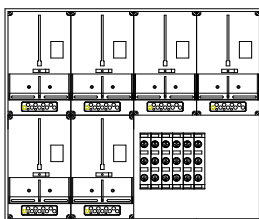
3x Zählertafel

NV4-2x1+1x1-RN3S 480 760 3x D02- LTS-3pol. 327891 € 936,80



4x Zählertafel

NV4-3x1+1x1-RN4S 650 760 4x D02- LTS-3pol. 327892 € 1.242,80



6x Zählertafel

NV4-4x1+2x1-RN6S 860 760 6x D02- LTS-3pol. 327893 € 1.705,30



NV4-3x1+1x1-RN4S

Beschriftung möglich!



Technische Daten

Aufbau auf Kunststoffrahmen PVC mit 122mm Rahmenhöhe, Rückwand aus Kunststoff PVC, je Zählertafel ein Sicherungselement D02- LTS 3polig mit Sicherungsköpfen. Sicherungselemente verschient mit Cu 12x5 bzw. 20x5mm. 5x Anschlussklemmen, Erdungsklemmleiste und Neutralleiterklemmleiste mit 2x Leiteranschlussklemme 16mm² je Sicherungselement, schutzisoliert, Schutzart IP30

Zusätze und Optionen

- Abstandhalter zur Distanzierung
- Verdrahtung
- Zähleranschlussklemme
- Steigleitungsklemmen 2fach
- Klemmbereich links
- Schütz
- plombierbarer Teil

Beschreibung

RG31

Einsatzbereich: Kabelverteilschränke sind die ideale Lösung für Altbausanierungen und Revitalisierungen. Verwendet werden diese Schränke als Kabelführungssystem in der Aufputztechnik, aber auch für die Unterputzmontage möglich. Durch Aufeinanderreihung der Schränke ist ein vollständiges Abdecken vom Fußboden bis zur Decke bei beliebiger Geschoßhöhe möglich. Leichter Zugang bei Wartungsarbeiten durch versperre Türen.

Handhabung:

Auf den Durchbruch zum Untergeschoß wird der Basisschrank mit Fußbodensockel aufgestellt und befestigt. Im Anschluss wird der zweite Schrank daraufgestellt und festgeschraubt. Um einen sauberen Deckenabschluss zu gewähren, wird das Abschlussstück eingesetzt. Die Anpassung des Fußbodensockels (Fliesen etc.) ist leicht möglich.

Vorteile:

- leichter Zugang
- beliebige Geschoßhöhe möglich
- Schrankbreite nach Bedarf (ab 15cm)
- Schranktiefe von 6,5cm bis 22cm
- versperre Türen aus Blech verzinkt mit Schloss 61005
- einfache Anpassung der Abschlussstücke, da Kunststoff
- Schrank aus Kunststoff

Kabelführungsschrank

Kasten aus PVC mit Rückwand, integrierte Tragschiene, Tür aus Blech verzinkt mit Schloss 61005

Für Etagen bis 2700mm sind nur zwei Kästen notwendig. Darüber benötigen Sie drei Kästen.

Empfohlene max. Höhe 1550mm

Empfohlene max. Breite 300mm

Empfohlene max. Tiefe 250mm

Artikelnr.	Preis €
324001 bis Höhe 1250	808,70
324005 bis Höhe 1350	880,50
324010 bis Höhe 1450	950,90
324015 bis Höhe 1550	1.021,40

Kastenänderung je 10cm f. H,B oder T 323903	71,10
--	-------



mögliche Tiefen: 89, 122, 175, 215, 250mm

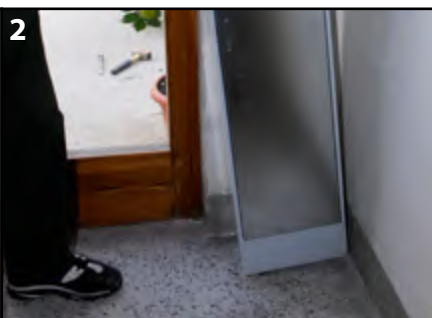


Technische Daten

Kasten aus PVC, Tür aus Blech verzinkt, Schloss 61005, Tragschiene, schutzisoliert, Schutzart IP20

Abmessungen: empfohlene max. Höhe 1550mm, empfohlene max. Breite 300mm, empfohlene max. Tiefe 250mm, Sonderfertigung möglich!

Herstellen der Kernbohrungen im Stiegenhaus



Aufsetzen des unteren Kastens

Anzeichnen der Bohrungen mithilfe der Montagesschiene



Bohren der Löcher

Einstecken der Dübel, Einsetzen der Schrauben und Verschrauben



Montieren der unteren Montagesschiene wie Schritt 3-5

Aufstellen des oberen Kastens und Durchführen der Schritte 3-6



Verschrauben der Kästen

Einziehen der Leitungen



Ansicht des fertigen Systems



Bild 1



Bild 2

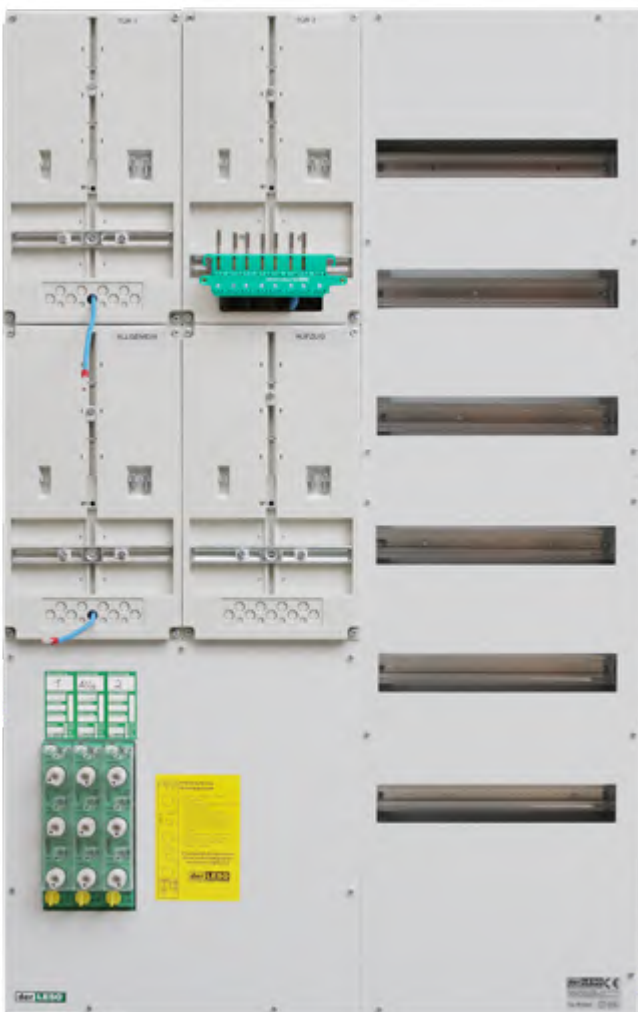


Bild 3



Bild 4



Kleinverteiler AP

Formschöner Verteiler AP aus hochwertigem Kunststoff, frei von Halogenen. Die Montage der DIN-Schiene erfolgt schraubenlos. Alle Gehäuse sind so ausgelegt, dass man Neutralleiter- und Erdungsklemmen installieren kann. Schutzart IP40. Entspricht EN60439-1 und EN61439-3.

Verteiler AP 1-reihig, 4TE, BxHxT=120x228x99mm

Kabeleingänge oben: 3xM25/32
Kabeleingänge unten: 3xM25/32
305021 € 30,40

Verteiler AP 1-reihig, 8TE, BxHxT=191x228x99mm

Kabeleingänge oben: 4xM25, 3xM25/32
Kabeleingänge unten: 4xM25, 3xM25/32
305031 € 33,90

Verteiler AP 1-reihig, 12 TE, BxHxT=264x228x99mm

Kabeleingänge oben: 6xM25, 2xM25/32, 1xM32/40
Kabeleingänge unten: 6xM25, 2xM25/32, 1xM32/40
305041 € 41,80

Verteiler AP 2-reihig, 24 TE, BxHxT=264x373x99mm

Kabeleingänge oben: 6xM25, 2xM25/32, 1xM32/40
Kabeleingänge unten: 6xM25, 2xM25/32, 1xM32/40
305051 € 72,20

Verteiler AP 3-reihig, 36 TE, BxHxT=264x497x99mm

Kabeleingänge oben: 6xM25, 2xM25/32, 1xM32/40
Kabeleingänge unten: 6xM25, 2xM25/32, 1xM32/40
305061 € 89,20

Kleinverteiler UP

Formschöner Verteiler UP aus hochwertigem Kunststoff, frei von Halogenen. Die Montage der DIN-Schiene erfolgt schraubenlos. Alle Gehäuse sind so ausgelegt, dass man Neutralleiter- und Erdungsklemmen installieren kann. Schutzart IP40. Entspricht EN60439-1 und EN61439-3.

Kabeleingänge oben: 6xM25, 2xM25/32, 1xM32/40
Kabeleingänge unten: 6xM25, 2xM25/32, 1xM32/40

Verteiler UP 1-reihig

12 TE, BxHxT=283x248x97mm
Einbaumaße: BxHxT=263x228x65mm
305221 € 40,80

Verteiler UP 2-reihig

24 TE, BxHxT=283x373x97mm
Einbaumaße: BxHxT=263x353x65mm
305231 € 69,80

Verteiler UP 3-reihig

36 TE, BxHxT=283x517x97mm
Einbaumaße: BxHxT=263x497x65mm
305241 € 87,30



Kleinverteiler Hohlwand

Formschöner Verteiler für den Einbau in Ständerbauweise sowie auch in gemauerten Wänden, frei von Halogenen. Unebenheiten bis zu 2° können mit dem Nivellierungssystem ausgeglichen werden. Die Montage der DIN-Schiene erfolgt schraubenlos. Schutzart IP30. Entspricht EN60439-1 und EN61439-3.



Verteiler HW 1-reihig, 14TE, BxHxT=385x277x100mm

Einbaumaße: BxHxT=347x250x85mm

305303 € 69,80

Verteiler HW 2-reihig, 28TE, BxHxT=385x427x100mm

Einbaumaße: BxHxT=347x400x85mm

305313 € 120,80

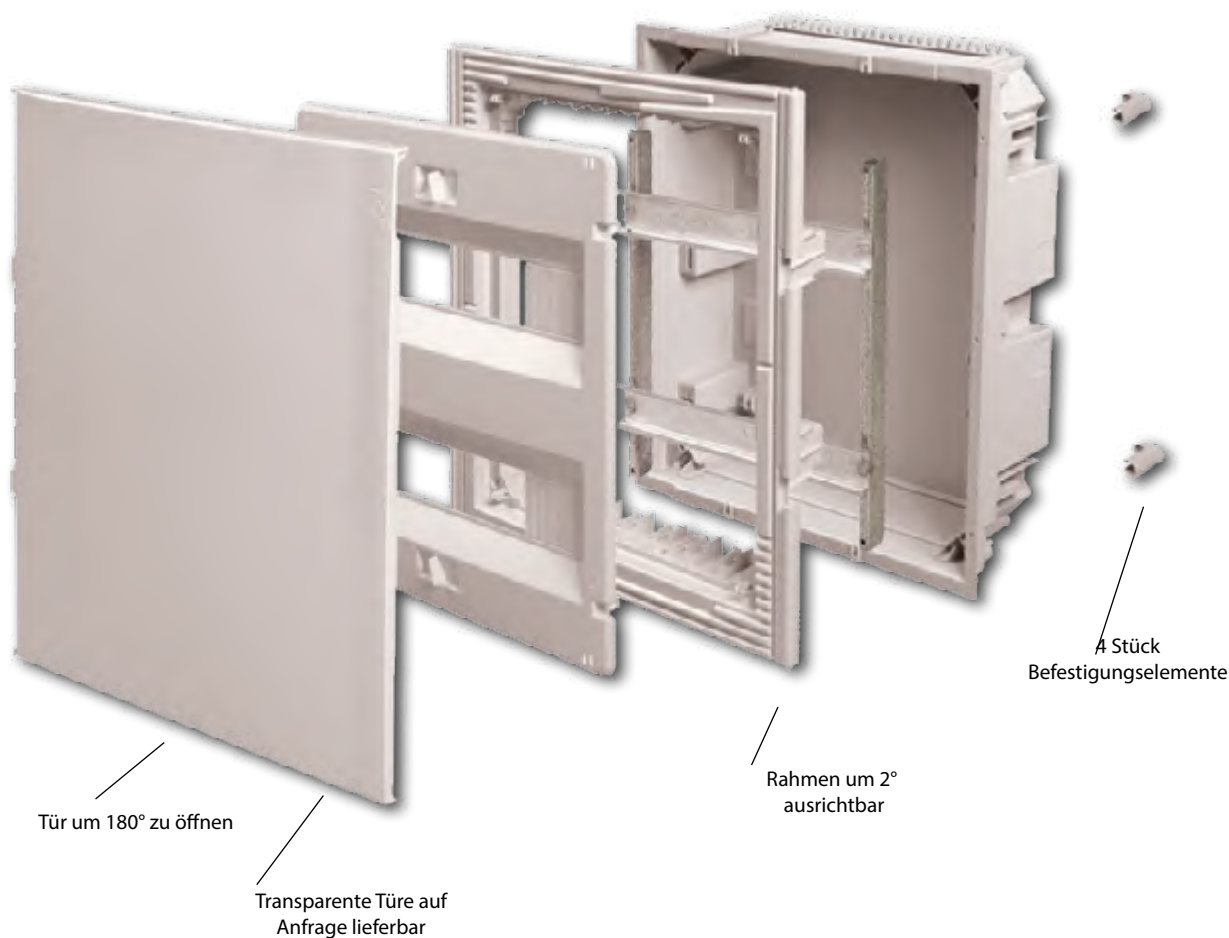
Verteiler HW 3-reihig, 42TE, BxHxT=385x597x100mm

Einbaumaße: BxHxT=347x570x85mm

305323 € 158,90



Herausziehbare obere und untere Wände



Tür um 180° zu öffnen

Transparente Türe auf Anfrage lieferbar

Rahmen um 2° ausrichtbar

4 Stück Befestigungselemente



Kleinverteiler Feuchtraum AP

Feuchtraumverteiler AP aus hochwertigem Kunststoff, frei von Halogenen. Die Gehäuse sind plombierbar. Alle Gehäuse sind so ausgelegt, dass man Neutralleiter- und Erdungsklemmen installieren kann. Schutzart IP55. Entspricht EN60439-1 und EN61439-3.

Verteiler FR-AP 1-reihig

3TE, BxHxT=84x174x111mm

Kabeleingänge oben: 1xM20/25/32
Kabeleingänge unten: 1xM20/25/32
305101 € 18,00

4TE, BxHxT=101x174x111mm

Kabeleingänge oben: 1xM20/25/32
Kabeleingänge unten: 1xM20/25/32
305111 € 20,70

4TE, BxHxT=138x205x109mm

Kabeleingänge oben: 1xM20/25/32
Kabeleingänge unten: 1xM20/25/32
305121 € 27,70

6TE, BxHxT=175x205x110mm

Kabeleingänge oben: 2xM16/20/25, 1xM20/25/32
Kabeleingänge unten: 2xM16/20/25, 1xM20/25/32
305131 € 53,00

8TE, BxHxT=225x205x110mm

Kabeleingänge oben: 4xM20/25/32
Kabeleingänge unten: 4xM20/25/32
305141 € 44,80

12TE, BxHxT=295x205x116mm

Kabeleingänge oben: 3xM16/20/25, 3xM20/25/32, 1xM25/32/40
Kabeleingänge unten: 3xM16/20/25, 3xM20/25/32, 1xM25/32/40
305151 € 82,40

Verteiler FR-AP 2-reihig

24TE, BxHxT=295x399x145mm

Kabeleingänge oben: 4xM16/20, 5xM20/25
Kabeleingänge unten: 4xM16/20, 5xM20/25
305161 € 100,70

Verteiler FR-AP 3-reihig

36TE, BxHxT=295x550x146mm

Kabeleingänge oben: 4xM16/20, 5xM20/25
Kabeleingänge unten: 4xM16/20, 5xM20/25
305171 € 128,90

54TE, BxHxT=401x550x148mm

Kabeleingänge oben: 8xM20/25/32, 2xM25/32/40
Kabeleingänge unten: 8xM20/25/32, 2xM25/32/40
305181 € 166,00



Kleinverteiler Hager

RG35

für Geräte bis 63 A, Schutzklasse II, Schutzart: IP30, Farbe: reinweiß (RAL 9010), Rückwand mit vorgeprägten Leitungseinführungen, Haube aus schlagfestem Kunststoff (bei nachträglicher Türmontage Türanschlag rechts oder links möglich), Tür aus Stahlblech mit versenktem Griff, fingersichere PE/N Steckklemmen 1,5-4mm², serienmäßig plombierbar, verdrehbarer Blendrahmen, Norm: EN 61439-3



AP-Kleinverteiler Volta (ohne Tür)

verdrehbarer Blendrahmen, mit 15 mm Putzausgleich, integrierte Wasserwaage

306905	1-reihig BxHxT=305x245x96,5mm, 1x(12+2)TE, inkl. N/PE- Steckkl.	€ 119,30
306906	2-reihig BxHxT=305x370x96,5mm, 2x(12+2)TE, inkl. N/PE- Steckkl.	€ 156,60
306907	3-reihig BxHxT=305x515x96,5mm, 3x(12+2)TE, inkl. N/PE- Steckkl.	€ 202,10
306908	4-reihig BxHxT=305x640x96,5mm, 4x(12+2)TE, inkl. N/PE- Steckkl.	€ 247,70



Türe zu AP-Kleinverteiler Volta

306921	Türe für 1-reihigen Verteiler	€ 60,80
306922	Türe für 2-reihigen Verteiler	€ 69,00
306923	Türe für 3-reihigen Verteiler	€ 78,30
306924	Türe für 4-reihigen Verteiler	€ 90,00



UP-Kleinverteiler Volta (mit Tür)

306911	1-reihig BxHxT=335x340x90mm, 1x(12+2)TE, inkl. N/PE- Steckkl.	€ 130,90
306912	2-reihig BxHxT=335x490x90mm, 2x(12+2)TE, inkl. N/PE- Steckkl.	€ 139,10
306913	3-reihig BxHxT=335x615x90mm, 3x(12+2)TE, inkl. N/PE- Steckkl.	€ 195,10
306914	4-reihig BxHxT=335x740x90mm, 4x(12+2)TE, inkl. N/PE- Steckkl.	€ 274,60



HW-Kleinverteiler Volta (mit Tür)

306931	1-reihig BxHxT=314,5x321x87mm, 1x(12+2)TE, inkl. N/PE- Steckkl.	€ 167,10
306932	2-reihig BxHxT=314,5x470x87mm, 2x(12+2)TE, inkl. N/PE- Steckkl.	€ 177,60
306933	3-reihig BxHxT=314,5x595x87mm, 3x(12+2)TE, inkl. N/PE- Steckkl.	€ 234,90
306934	4-reihig BxHxT=314,5x720x87mm, 4x(12+2)TE, inkl. N/PE- Steckkl.	€ 343,50



Abbildungen von Firma Hager Electro Ges.m.b.H.

Kleinverteiler IDE

Schutzklasse II, Schutzart: I P40, Farbe: weiß (Stahlblech, weiß RAL 9003), Tür aus Stahlblech mit versenktem Griff, PE/N Klemmen 1,5-4mm²
Norm: EN 61439-1, IEC 62208

UP-Kleinverteiler IDE (mit Tür)

306961	1-reihig BxHxT=368x343x93, 12+2TE, inkl. N/PE- Klemme	€ 91,90
306962	2-reihig BxHxT=368x443x93, 24+4TE, inkl. N/PE- Klemme	€ 104,90
306963	3-reihig BxHxT=368x568x93, 36+6TE, inkl. N/PE- Klemme	€ 133,00
306964	4-reihig BxHxT=368x753x93, 48+8TE, inkl. N/PE- Klemme	€ 205,30
306965	5-reihig BxHxT=368x878x93, 60+10TE, inkl. N/PE- Klemme	€ 269,00





Verbindungsdose AP

mit elastischen Kabeldurchführungen, f. Pendelleuchten
56x40x23
328502 € 3,30



Verbindungsdose AP

10 Einführungen, 2 Bodeneinführungen
89x43x37
328503 € 4,70



Abzweigdose AP rund

mit elastischen Kabeldurchführungsstülen, Schutzart IP 54
4x M25, Durchmesser 84mm, Höhe 50mm
328501 € 4,10



Abzweigdose AP 175x151

mit elastischen Kabeldurchführungsstülen, Schutzart IP 55
6x M25, 4x M40, BxHxT=175x151x95mm
328541 € 16,10



Abzweigdose AP 84x84

mit elastischen Kabeldurchführungsstülen, Schutzart IP 54
7xM25, BxHxT=84x84x50mm
328511 € 4,50



Abzweigdose AP 241x180

mit elastischen Kabeldurchführungsstülen, Schutzart IP 55
4x M25, 6x M40, BxHxT=241x180x95mm
328551 € 22,10



Abzweigdose AP 108x108

mit elastischen Kabeldurchführungsstülen, Schutzart IP 55
7xM25, BxHxT=108x108x64mm
328521 € 7,70



Abzweigdose AP 328x239

mit elastischen Kabeldurchführungsstülen, Schutzart IP 55
12x M40, BxHxT=328x239x129mm
328561 € 41,00



Abzweigdose AP 162x116

mit elastischen Kabeldurchführungsstülen, Schutzart IP 55
6x M25, 4x M40, BxHxT=162x116x76mm
328531 € 10,10

Industrierverteiler AP IP67

Industrierverteiler AP aus hochwertigem Kunststoff, frei von Halogenen.
Die hohe Schutzart von IP 67 sorgt auch in rauen Umgebungen für einen einwandfreien Betrieb. Entspricht EN60439-1 und EN61439-3.



Industrierverteiler 9TE,
BxHxT=222x284x122mm
305401 € 90,40



Industrierverteiler 9TE,
BxHxT=222x369x130mm
305411 € 98,70



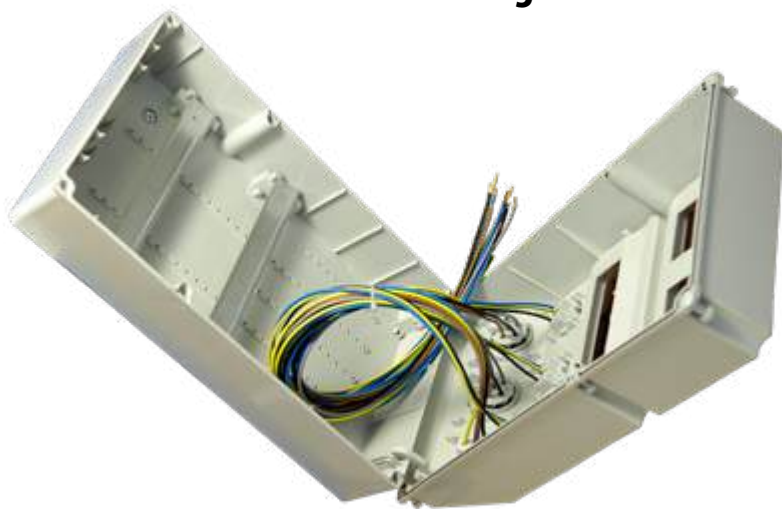
Industrierverteiler 13TE,
BxHxT=297x504x177mm
305421 € 167,80



Industrierverteiler 26TE,
BxHxT=297x504x177mm
305431 € 211,00



- Vorverdrahtet
- Enden ultraschallverschweißt
- Mobil mit Rohrgerüst



Industrierteiler vorverdrahtet, 9TE
Gehäuse 305401 mit
2x Steckdose 16A, 230V
1x CEE-Steckdose 16A, 400V
305403 € 251,80



Industrierteiler vorverdrahtet, 9TE
Gehäuse 305401 mit
2x Steckdose 16A, 230V
305405 € 216,70



Industrierteiler vorverdrahtet, 9TE
Gehäuse 305401 mit
2x CEE-Steckdose 16A, 400V
305407 € 241,40



Industrierteiler vorverdrahtet, 9TE
Gehäuse 305401 mit
2x Steckdose 16A, 230V
1x CEE-Steckdose 32A, 400V
305404 € 263,80



Industrierteiler vorverdrahtet, 9TE
Gehäuse 305401 mit
3x Steckdose 16A, 230V
305406 € 239,50



Industrierteiler vorverdrahtet, 9TE
Gehäuse 305401 mit
1x CEE-Steckdose 16A, 400V
1x CEE-Steckdose 32A, 400V
305408 € 253,20



Industrierteiler vorverdrahtet, 9TE
Gehäuse 305411 mit
2x Steckdose 16A, 230V
2x CEE-Steckdose 16A, 400V
305412 € 299,00



Industrierteiler vorverdrahtet, 9TE
Gehäuse 305411 mit
3x Steckdose 16A, 230V
2x CEE-Steckdose 16A
305416 € 322,80



Industrierteiler vorverdrahtet, 13TE
Gehäuse 305421 mit
3x Steckdose 16A, 230V
3x CEE-Steckdose 16A, 400V
305422 € 402,30



Industrierteiler vorverdrahtet, 9TE
Gehäuse 305411 mit
2x Steckdose 16A, 230V
1x CEE-Steckdose 16A, 400V
1x CEE-Steckdose 32A, 400V
305413 € 317,60



Industrierteiler vorverdrahtet, 9TE
Gehäuse 305411 mit
3x Steckdose 16A, 230V
1x CEE-Steckdose 16A, 400V
1x CEE-Steckdose 32A, 400V
305417 € 341,60



Industrierteiler vorverdrahtet, 13TE
Gehäuse 305421 mit
3x Steckdose 16A, 230V
2x CEE-Steckdose 16A, 400V
1x CEE-Steckdose 32A, 400V
305423 € 416,80



Industrierteiler vorverdrahtet, 9TE
Gehäuse 305411 mit
2x Steckdose 16A, 230V
2x CEE-Steckdose 32A, 400V
305414 € 336,30



Industrierteiler vorverdrahtet, 9TE
Gehäuse 305411 mit
3x Steckdose 16A, 230V
2x CEE-Steckdose 32A, 400V
305418 € 360,90



Industrierteiler vorverdrahtet, 13TE
Gehäuse 305421 mit
3x Steckdose 16A, 230V
1x CEE-Steckdose 16A, 400V
2x CEE-Steckdose 32A, 400V
305424 € 431,70



Industrierverteiler vorverdrahtet, 26TE
Gehäuse 305431 mit
3x Steckdose 16A, 230V
2x CEE-Steckdose 16A, 400V
1x CEE-Steckdose 32A, 400V
305434 € 437,10



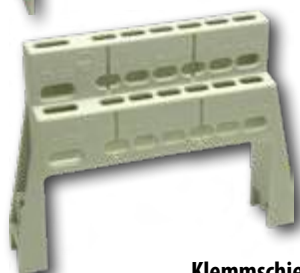
Industrierverteiler vorverdrahtet, 26TE
Gehäuse 305431 mit
3x Steckdose 16A, 230V
1x CEE-Steckdose 16A, 400V
2x CEE-Steckdose 32A, 400V
305435 € 451,30



Industrierverteiler vorverdrahtet, 26TE
Gehäuse 305431 mit
3x Steckdose 16A, 230V
3x CEE-Steckdose 16A, 400V
305433 € 422,40



Isolierter Klemmenhalter steckbar
anwendbar für Kleinverteiler AP, UP und Industrie
305505 € 2,80



Isolierter Klemmenhalter Aufbau anwendbar für Kleinverteiler FR
305503 € 2,80



Klemmschiene 6fach
für Klemmenhalter
305507 € 3,40



Klemmschiene 10fach
für Klemmenhalter
305509 € 5,10



Klemmschiene 14fach
für Klemmenhalter
305511 € 5,60



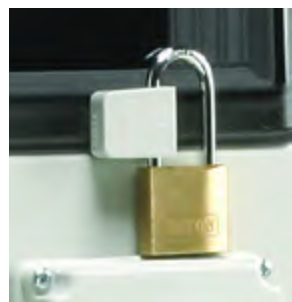
Rohrgerüst, für Industrierverteiler
305501 € 99,30



Blindabdeckung
in Farbe grau, 6TE 305513 € 1,70
in Farbe weiß, 6TE 305515 € 1,70



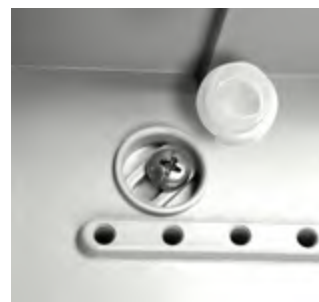
Isolierungsmutter
im Beutel zu 100 Stück
305519 € 23,40



Verschlusshalter für Sicherheitsschloss
305516 € 1,70



Zylinderschloss für Fenster
305551 € 12,70



Hermetischer Stöpsel
305517 € 1,80

RG32



Klemmkasten aus Polycarbonat mit Schnellverschlüssen

WPCP 304018G
BxHxT=300x400x185
Gewicht: 2,73kg
328101 € 334,80



Klemmkasten aus Polycarbonat mit Schnellverschlüssen und transparentem Oberteil

WPCP 304018T
BxHxT=300x400x185
Gewicht: 2,73kg
328111 € 356,80



Klemmkasten aus Polycarbonat

SPCP081310G
BxHxT=80x130x100
Gewicht: 0,3kg
328304 € 33,00



Klemmkasten aus Polycarbonat mit transparentem Oberteil

SPCP131810T
BxHxT= 130x180x100
Gewicht: 0,3kg
328308 € 45,50

WPCP 306018G
BxHxT= 300x600x185
Gewicht: 3,78kg
328102 € 561,50

WPCP 306018T
BxHxT=300x600x185
Gewicht: 3,87kg
328112 € 594,40

SPCP131810G
BxHxT=130x180x100
Gewicht: 0,5kg
328306 € 44,70

SPCP182510T
BxHxT= 175x250x100
Gewicht: 0,74kg
328311 € 86,30

WPCP 406018G
BxHxT=400x600x185
Gewicht: 4,94kg
328103 € 598,90

WPCP 406018T
BxHxT=400x600x185
Gewicht: 4,94kg
328113 € 616,60

SPCP182510G
BxHxT= 175x250x100
Gewicht: 0,74

SPCP182515T
BxHxT= 175x250x150
Gewicht: 0,74kg
328312 € 95,10



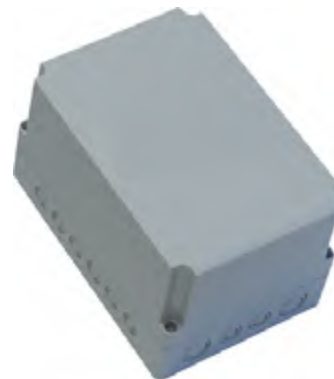
Klemmkasten aus ABS

DABP 233011G
BxHxT= 230x300x111
Gewicht: 0,89kg
328201 € 111,60



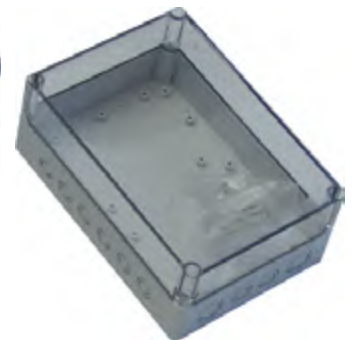
Klemmkasten aus ABS mit transparentem Oberteil

DABP 233011T
BxHxT= 230x300x111
Gewicht: 1,04kg
328211 € 117,30



Klemmkasten aus Polycarbonat mit Pg-Prägungen

SPCK 182510G
BxHxT= 175x250x100
Gewicht: 0,947kg
328401 € 84,20



Klemmkasten aus Polycarbonat mit Pg-Prägungen und transparentem Oberteil

SPCK182510T
Polycarbonat
Deckel Transparent
BxHxT= 175x250x100
Gewicht: 0,74kg
328411 € 86,30

SPCK182515G
BxHxT= 175x250x150
Gewicht: 0,94kg
328402 € 95,10

Borgen statt sorgen!

Wir unterstützen unsere Kunden mit unserem Verleihsortiment 24h lang gratis.



Sicherheits- und Arbeitsschutzset Elektro

Elektro Werkzeug VDE-geprüft 17-teilig, Isoliermatte, Spannungshandschuhe, Handschuh mit NH-Griff, Helm, Gesichtsschutz, Set zum Kurzschließen und Erden für 3xNH00, 3xNH1, 3x NH2/3

339501 Verleih je Tag € 136,10



Schutzset gegen Abstürzen

Bestehend aus Gurt, Seil, Abfederungsteil, Karabiner

339502 Verleih je Tag € 26,80



RG33

Hydraulische Presszange für mehradrige Leiter

Sechskantpressungen 35mm², 50mm², 70mm², 95mm², 120mm², 150mm², 185mm², 240mm², 300mm²

Rundpressungen 35mm², 50mm², 70mm², 95mm², 120mm², 150mm², 185mm², 240mm², 300mm²

339503 Verleih je Tag € 114,90



Presseinsätze für Stiftkabelschuhe für hydraulische Presszange

Einsatz 10-70mm²

339510 Verleih je Tag € 35,80



Hydraulische Presszange für feinflitzige Leiter

Dornpressung 10-240mm²

339517 Verleih je Tag € 100,40



Drehmomentratsche isoliert, 1/2 Zoll

Drehmoment einstellbar 8-54Nm

339454 Verleih je Tag € 22,80



Akkuhydraulische Presszange für mehradrige Leiter

Sechskantpressungen 10mm², 16mm², 25mm², 35mm², 50mm², 70mm², 95mm², 120mm², 150mm², 185mm², 240mm²

339535 Verleih je Tag € 129,20



Rohrkamera

Rohrkamera mit optischen Lichtleitern, Beleuchtung an der Linse. Ideal zur Verwendung in Elektroröhren, Abwasserleitungen, Kaminen, Lüftungsschächten, Zwischendecken, uvm.

Mindesrohrweite Ø40mm

Länge: 20m

339513 Verleih je Tag € 70,10



Akkuhydraulisches Schneidewerkzeug

bis Durchmesser 25mm

339536 Verleih je Tag € 129,20



Kabelschere Ø27mm/150mm² Cu

339504 Verleih je Tag € 9,90



Presszange für Aderendhülsen 10-50mm²

339509 Verleih je Tag € 18,40



Presszange für feinflitzige Drähte

Presszange 35-95mm²

339505 Verleih je Tag € 16,70

Presszange 50-120mm²

339506 Verleih je Tag € 16,70

Presszange 120-240mm²

339507 Verleih je Tag € 16,70



Kabelschneidzange Ø60mm/740mm² Cu

339511 Verleih je Tag € 61,60

Kabelschneidzange Ø100mm/960mm² Cu

339512 Verleih je Tag € 71,60



Symbolfoto

Presszange für mehradrige Leiter

Sechskantpressungen 10mm², 16mm², 25mm², 35mm², 50mm²

339537 Verleih je Tag € 73,50



Besuchen Sie uns in unserem Schauraum!





Querschnitt 6mm²

Länge	blau	braun	schwarz	gelbgrün	€
0,2m	312021	312022	312023	312024	4,30
0,4m	312041	312042	312043	312044	4,70
0,6m	312061	312062	312063	312064	5,30
0,8m	312081	312082	312083	312084	5,80
1,0m	312101	312102	312103	312104	6,30
1,2m	312121	312122	312123	312124	7,00
1,4m	312141	312142	312143	312144	7,40

Querschnitt 10mm²

Länge	blau	braun	schwarz	gelbgrün	€
0,2m	313021	313022	313023	313024	4,50
0,4m	313041	313042	313043	313044	5,10
0,6m	313061	313062	313063	313064	5,40
0,8m	313081	313082	313083	313084	6,20
1,0m	313101	313102	313103	313104	6,40
1,2m	313121	313122	313123	313124	7,10
1,4m	313141	313142	313143	313144	7,60

Querschnitt 16mm²

Länge	blau	braun	schwarz	gelbgrün	€
0,2m	314021	314022	314023	314024	9,10
0,4m	314041	314042	314043	314044	9,90
0,6m	314061	314062	314063	314064	10,50
0,8m	314081	314082	314083	314084	11,50
1,0m	314101	314102	314103	314104	12,40
1,2m	314121	314122	314123	314124	13,00
1,4m	314141	314142	314143	314144	13,90

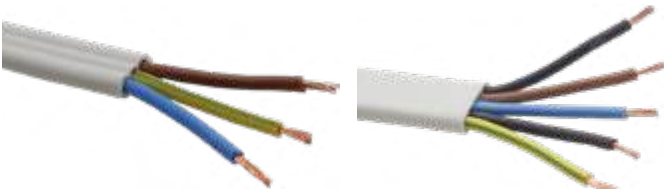
Querschnitt 25mm²

Länge	blau	braun	schwarz	gelbgrün	€
0,2m	315021	315022	315023	315024	14,00
0,4m	315041	315042	315043	315044	15,70
0,6m	315061	315062	315063	315064	16,40
0,8m	315081	315082	315083	315084	18,00
1,0m	315271	315272	315273	315274	18,60
1,2m	315281	315282	315283	315284	20,30
1,4m	315291	315292	315293	315294	21,30



Flexible Kabel zum Einzug in bestehende Rohre (Preise exkl. Kupferzuschlag)

101986 Kabel YSLY-JB-5x10, Durchmesser ca. 19mm	per m	€ 11,10
101987 Kabel YSLY-JB-5x16, Durchmesser ca. 22mm	per m	€ 17,20
101988 Kabel YSLY-JB-5x25, Durchmesser ca. 26mm	per m	€ 38,70



Flachkabel

800933 Flachkabel 3G1,5, BxH=11x4,5mm	per m	€ 3,75
800960 Flachkabel 5G1,5, BxH=17,8x4,5mm	per m	€ 7,60

Hinweisschilder

Hinweisschilder selbstklebend, gedruckt auf PE-Folie, 60x40mm, Farbe silber-metallic



323951 € 1,70



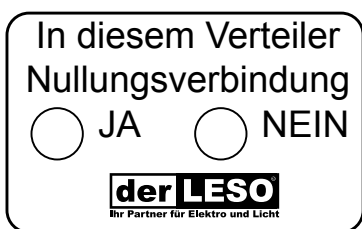
323952 € 1,70



323953 € 1,70



323954 € 1,70



323957 € 1,70



323958 € 1,70



323959 € 1,70



323960 € 3,90 Preis nach Stückzahl

**Sie haben Ihren Verteiler nicht gefunden?
Fragen Sie uns.**

Wir fertigen auch Ihren persönlichen Verteiler.

z.B.:

Verteiler für Messen und Ausstellungen mit den
Stecksystemen

ST18/3

ST18/5

GST 18/3

GST 18/5

RST 18/3

Verteiler für Events mit den Stecksystemen

CEE 16/3

CEE 16/5

CEE 32/5

CEE 63/5

CEE 125/5

und viele andere.

Bestellung per Telefon: +43/1/470 37 00

Bestellung per Fax: +43/1/470 37 00 19

Bestellung per eMail: office@leso.at

**Besuchen Sie uns auch im Internet unter
www.LESO.at**

Abholung rund um die Uhr aus unserer Nachtbox.

Notstromaggregate



Notstromaggregat 2kVA

889886 **Notstromaggregat 2kVA**, 2x230V, 1x12V/8A (Super bleifrei 95)
Verbrauch: ~4l/h, B290xH425xL510, 21kg leer €103,10 /Tag

889885 **Notstromaggregat 10kVA**, 1xCEE32/5, 1xCEE 32/3,
Verbrauch: ~3l/h, B700xH950xL1180, 330kg leer €179,30 /Tag

889881 **Notstromaggregat 40kVA**, 1xCEE63/5, 1xCEE 32/5, 1xCEE16/5, 1x 230V,
Klemmplatte für Direktanschluss, netzstabilisiert, Fernstart, Verbrauch: ~10,5l/h,
B840xH1560xL2010, 1330kg leer €1.073,30 /Tag

889887 **Notstromaggregat 60kVA**, 1xCEE63/5, 1xCEE 32/5, 1xCEE16/5, 1x 230V,
Klemmplatte für Direktanschluss, netzstabilisiert, Verbrauch: ~14l/h,
B1670xH2130xL5000, 2400kg leer €1.268,50 /Tag

889882 **Notstromaggregat 70kVA**, 1xCEE63/5, 1xCEE 32/5, 1xCEE16/5, 1x 230V,
Klemmplatte für Direktanschluss, netzstabilisiert, Verbrauch: ~13,5l/h,
B1360xH1560xL2500+1600, 1820kg leer €1.502,60 /Tag

889883 **Notstromaggregat 100kVA**, 2xCEE63/5, 1xCEE 32/5, 1xCEE16/5, 1x 230V,
Klemmplatte für Direktanschluss, netzstabilisiert, Verbrauch: ~16l/h,
B1470xH1770xL3100+1600, 2000kg leer €2.146,40 /Tag

889884 **Notstromaggregat 350kVA**, Klemmplatte für Direktanschluss,
Verbrauch: ~45l/h, B2580xH2480xL7015, 6080kg leer €5.007,80 /Tag



889873 **Tankanhänger** (Diesel) mit Zapfsäule, Inhalt: 340l €161,50 /Tag



889872 **Anhänger schwer**, hydr. kippbar, Winde, B2110xH1400xL5770,
Nutzlast max. 2190kg, (E- Führerschein erforderlich) €340,30 /Tag



Notstromaggregat 40kVA



Notstromaggregat 100kVA



(Symbolfoto)

889875 **Alu- Gerüst**

auf Anfrage

bis Trommeldurchmesser 1600mm
(16/8, max. 900kg)



889871 **Abrollanhänger** für Kabeltr., B2050xL3300xH890, 400kg €161,50 /Tag



889876 **Betonstein** für Spannmast, B800xL800xH600, 760kg €33,00 /Tag

889880 **Betonstein** für ATC- Gerüst 290, B800xL800xH600, 760kg €33,00/Tag

889879 **Betonstein** für Spannmast, B800xL600xH350, 320kg €24,90/Tag

889877 **Spannmast** verzinkt, 1,5 Zoll, 6m €12,70 /Tag

889878 **Spannmast** verzinkt, 2 Zoll, 6m €15,30 /Tag

7,8m



Scherenbühne blau

RG33

Elektro
max. Arbeitshöhe: 7,8m
Länge: 1,6m (ohne Treppe)
Breite: 0,76m
Höhe: 2,13m
Gesamtgewicht: 1460kg
Plattform: 80,72xL2,54m

per Stunde 889897 € 54,10
per Tag 889898 € 322,20
Zustellung bzw. Abholung (Raum Wien)
888908 € 837,40

12m



Hubarbeitsbühne rot

Elektro/Benzin
Zwei Arme und Teleskop
max. Arbeitshöhe: 12m
seitliche Reichweite: 6m
Länge: 4,65m
Breite: 1,50m
Höhe: 1,90m
Gesamtgewicht: 2850kg
Schwenkbereich: 359°
Steigfähigkeit: 30%
per Stunde 889895 € 198,70
per Tag 889896 € 1.188,30
Zustellung bzw. Abholung (Raum Wien)
888908 € 837,40

16,8m



Hubarbeitsbühne weiß

Dieselantrieb. Drei Arme und Teleskop
max. Arbeitshöhe: 16,8m
seitliche Reichweite: 9,1m
Länge: 5,8m
Breite: 2,2m
Höhe: 2,5m
Gesamtgewicht: 6500kg
Schwenkbereich: 360°
Steigfähigkeit: 50%

per Stunde 889893 € 220,70
per Tag 889894 € 1.320,10
Zustellung bzw. Abholung (Raum Wien)
888908 € 837,40

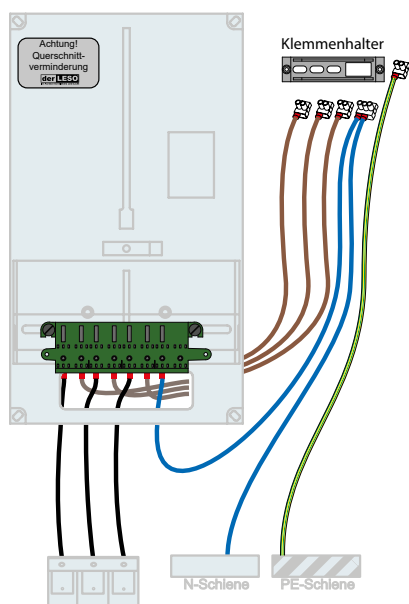
23m



Hubarbeitsbühne Iveco

Dieselantrieb. Teleskoparme
max. Arbeitshöhe: 23m
Länge: 6,49m
Breite: 2,2m
Höhe: 2,9m
Gesamtgewicht: 3500kg
Schwenkbereich: 360°
max. Korblast: 250kg
Vermietung nur mit Personal
per Stunde inkl. Personal
889891 € 342,30
per Tag inkl. Personal
889892 € 3.088,20

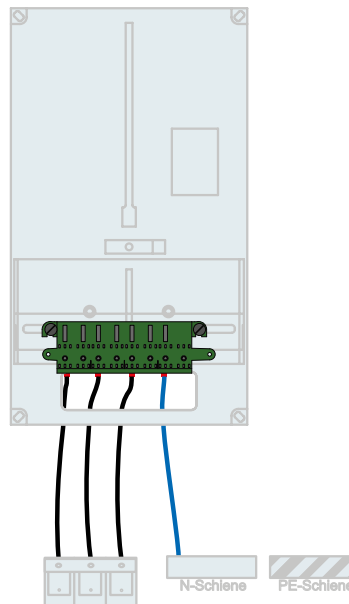
400/1



Drähte am Sicherungselement, N-Schiene und PE-Schiene sowie auf der Zähleranschlussklemme angeschlossen. Drähte hinter Zählertafel geführt, an den Enden mit Klemme 2x16mm² bzw. 3x16mm² versehen. Hinweisschild „Querschnittsverminderung“. Zähleranschlussklemme und Klemmenhalter inkludiert.

Verdrahtung 400/1 in 10mm ²	
315101	€ 210,30
Verdrahtung 400/1 in 16mm ²	
315201	€ 242,60

400/2

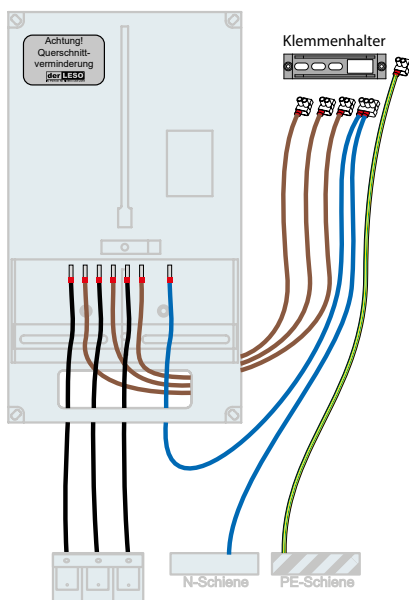


RG33

Drähte am Sicherungselement und N-Schiene sowie auf der Zähleranschlussklemme angeschlossen. Zähleranschlussklemme inkludiert.

Verdrahtung 400/2 in 10mm ²	
315102	€ 127,30
Verdrahtung 400/2 in 16mm ²	
315202	€ 158,00

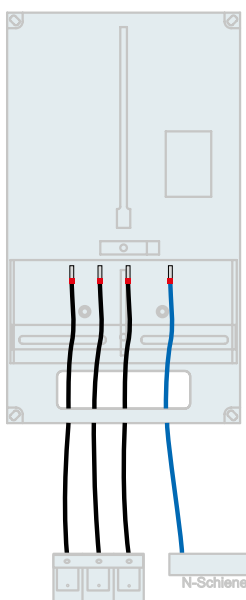
400/3



Drähte am Sicherungselement, N-Schiene und PE-Schiene Zähleranschlussklemme angeschlossen. Drähte hinter Zählertafel geführt, an den Enden mit Klemme 2x16mm² bzw. 3x16mm² versehen. Hinweisschild „Querschnittsverminderung“. Klemmenhalter inkludiert.

Verdrahtung 400/3 in 10mm ²	
315103	€ 93,10
Verdrahtung 400/3 in 16mm ²	
315203	€ 125,60

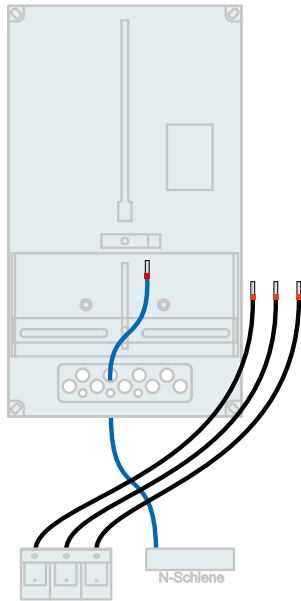
400/4



Drähte am Sicherungselement und N-Schiene angeschlossen.

Verdrahtung 400/4 in 10mm ²	
315104	€ 31,30
Verdrahtung 400/4 in 16mm ²	
315204	€ 50,80

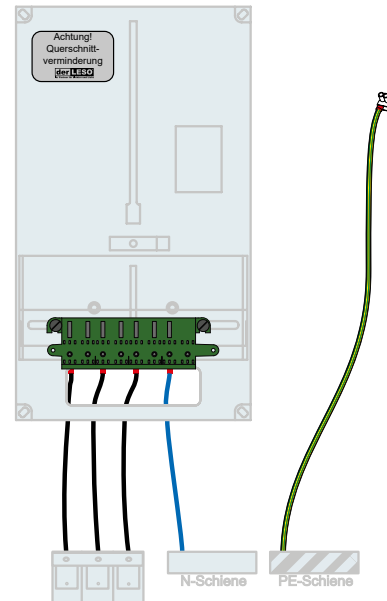
400/5



Drähte am Sicherungselement und N-Schiene angeschlossen. Neutralleiter durchgeführt durch Zählertafel.

Verdrahtung 400/5 in 10mm ²	
315105	€31,30
Verdrahtung 400/5 in 16mm ²	
315205	€ 46,10

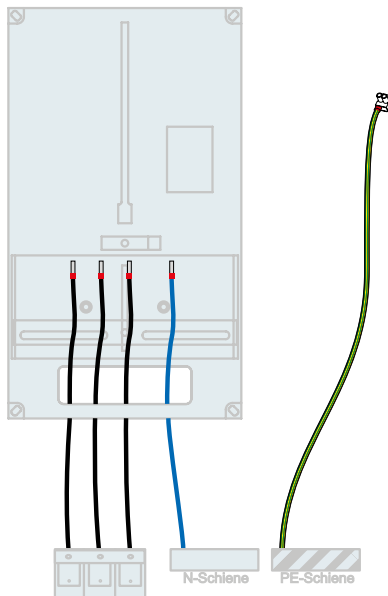
400/6



Drähte am Sicherungselement, N-Schiene und PE-Schiene sowie auf der Zähleranschlussklemme angeschlossen. Erdungsdraht mit Klemme 2x16mm² hinter Zählertafel. Zähleranschlussklemme inkludiert.

Verdrahtung 400/6 in 10mm ²	
315106	€ 145,20
Verdrahtung 400/6 in 16mm ²	
315206	€ 167,80

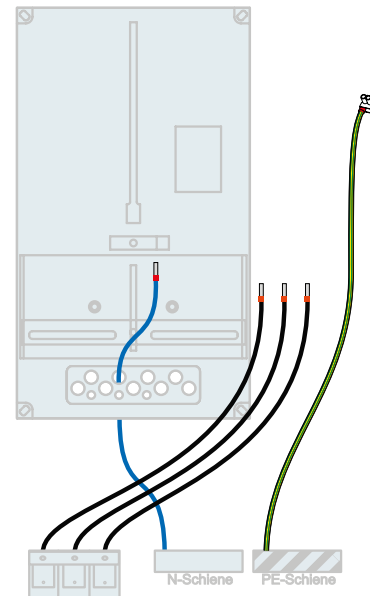
400/7



Drähte am Sicherungselement, N-Schiene und PE-Schiene angeschlossen. Drähte durch Zählertafel durchgeführt. Erdungsdraht mit Klemme 2x16mm² hinter der Zählertafel.

Verdrahtung 400/7 in 10mm ²	
315107	€ 42,70
Verdrahtung 400/7 in 16mm ²	
315207	€60,50

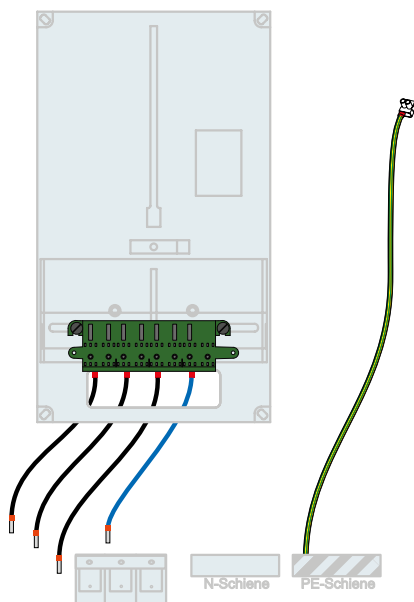
400/8



Drähte am Sicherungselement, N-Schiene und PE-Schiene angeschlossen. Neutralleiter durch Zählertafel durchgeführt. Erdungsdraht mit Klemme 2x16mm² hinter der Zählertafel.

Verdrahtung 400/8 in 10mm ²	
315108	€ 42,70
Verdrahtung 400/8 in 16mm ²	
315208	€ 60,50

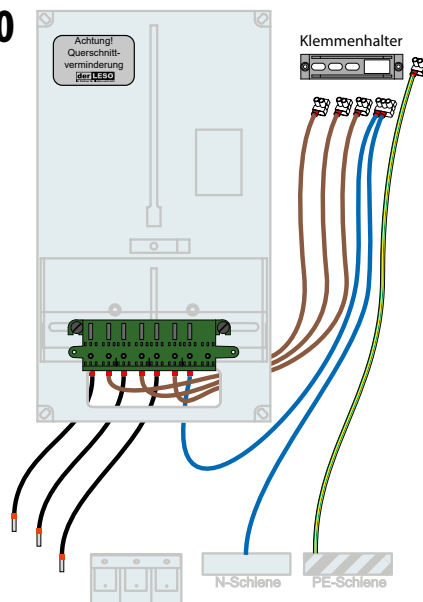
400/9



Drähte an PE-Schiene sowie auf der Zähleranschlussklemme angeschlossen. Erdungsdraht mit Klemme 2x16mm² hinter Zählertafel. Zähleranschlussklemme inkludiert.

Verdrahtung 400/9 in 10mm ²	
315109	€ 137,10
Verdrahtung 400/9 in 16mm ²	
315209	€ 161,30

400/10

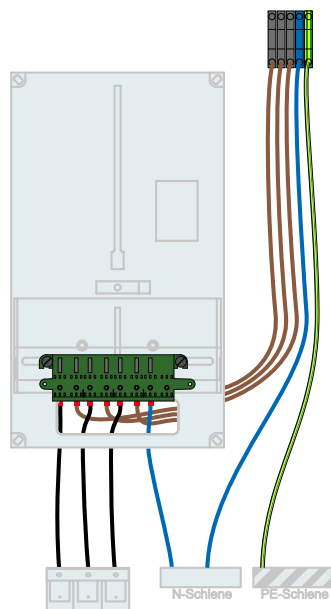


RG33

Drähte an N- und PE-Schiene sowie auf der Zähleranschlussklemme angeschlossen. Drähte mit Klemmen 2x16mm² bzw. 3x16mm² hinter Zählertafel. Zähleranschlussklemme und Klemmenhalter inkludiert.

Verdrahtung 400/10 in 10mm ²	
315110	€ 192,20
Verdrahtung 400/10 in 16mm ²	
315210	€ 229,60

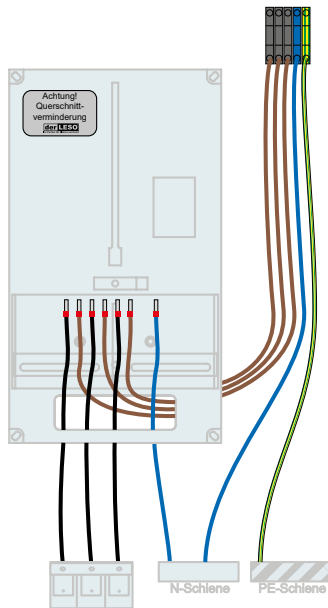
400/1K



Drähte an N- und PE-Schiene sowie auf der Zähleranschlussklemme angeschlossen. Drähte an den Reihenklemmen 16mm² angeschlossen. Der Einbauort für die Reihenklemmen muss im Verteiler vorhanden sein. Zähleranschlussklemme und Reihenklemmen inkludiert.

Verdrahtung 400/1K in 10mm ²	
315113	€ 219,60
Verdrahtung 400/1K in 16mm ²	
315213	€ 252,40

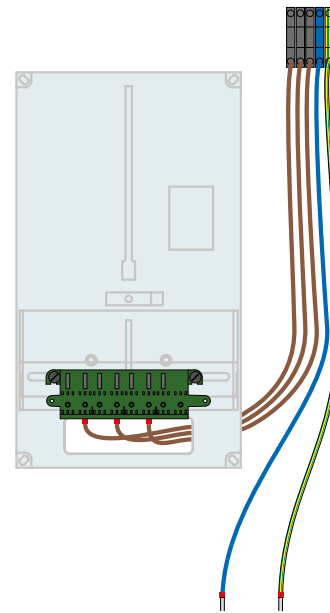
400/3K



Drähte an N- und PE-Schiene angeschlossen. Drähte an den Reihenklemmen 16mm² angeschlossen. Der Einbauort für die Reihenklemmen muss im Verteiler vorhanden sein. Reihenklemmen inkludiert.

Verdrahtung 400/3K in 10mm ²	
315114	€ 120,70
Verdrahtung 400/3K in 16mm ²	
315214	€ 137,00

400/16K

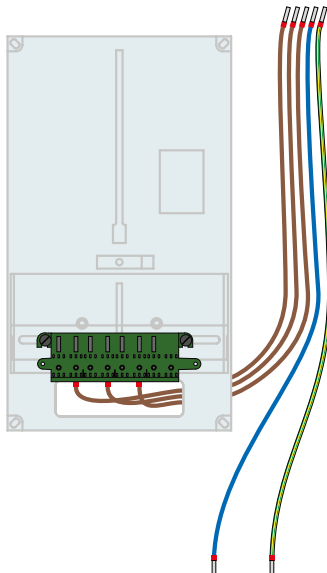


RG33

Drähte an Zähleranschlussklemme angeschlossen. Drähte an den Reihenklemmen 16mm² angeschlossen. Der Einbauort für die Reihenklemmen muss im Verteiler vorhanden sein. Zähleranschlussklemme und Reihenklemmen inkludiert.

Verdrahtung 400/16K in 10mm ²	
315116	€ 156,90
Verdrahtung 400/16K in 16mm ²	
315216	€ 187,70

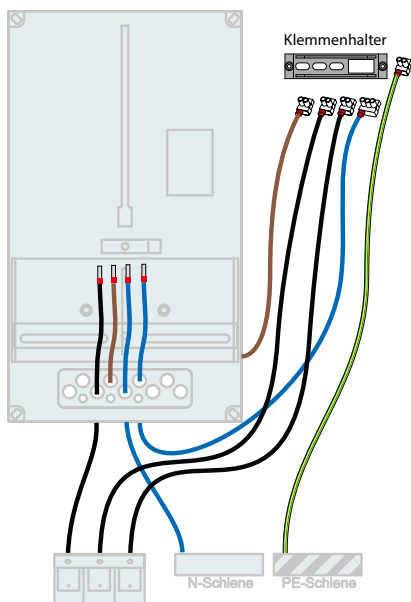
400/17



Drähte an Zähleranschlussklemme angeschlossen. Drähte mit offenen Enden. Zähleranschlussklemme inkludiert.

Verdrahtung 400/17 in 10mm ²	
315118	€ 145,20
Verdrahtung 400/17 in 16mm ²	
315217	€ 172,60

230/1



Drähte am Sicherungselement, N-Schiene und PE-Schiene angeschlossen.
Vorbereitet 5-polig mit Klemmen 2x16mm² bzw. 3x16mm² hinter der Zählertafel.
Hinweisschild „Querschnittsverminderung“. Klemmenhalter inkludiert. Der Einbauort für die Reihenklammen muss im Verteiler vorhanden sein.

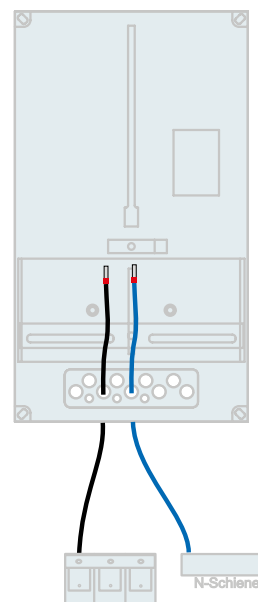
Verdrahtung 230/1 in 10mm²

315501 € 118,90

Verdrahtung 230/1 in 16mm²

315601 € 155,40

230/2



RG33

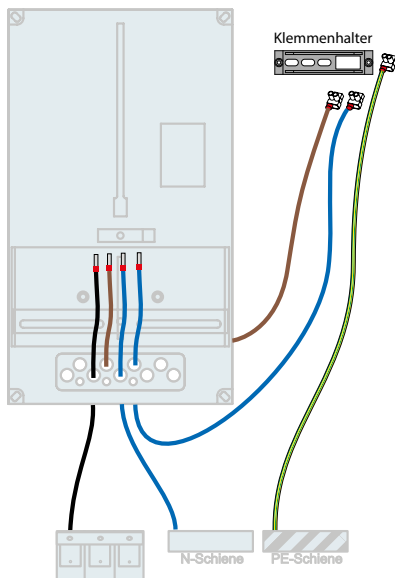
Drähte am Sicherungselement und N-Schiene angeschlossen.

Verdrahtung 230/2 in 10mm²

315502

€ 23,40

230/3

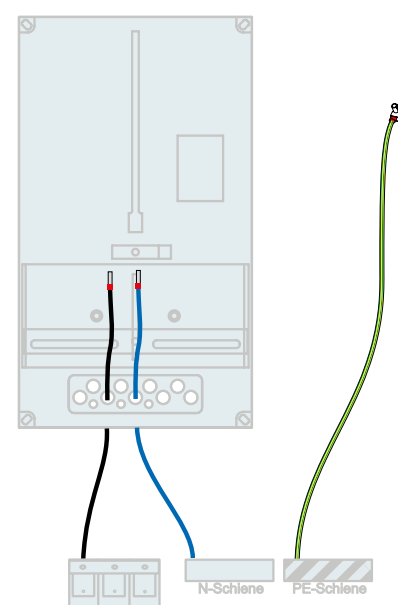


Drähte am Sicherungselement, N-Schiene und PE-Schiene angeschlossen.
Vorbereitet 3-polig mit Klemmen 2x16mm² bzw. 3x16mm² hinter der Zählertafel.
Hinweisschild „Querschnittsverminderung“. Klemmenhalter inkludiert.

Verdrahtung 230/3 in 10mm²

315503 € 65,70

230/4



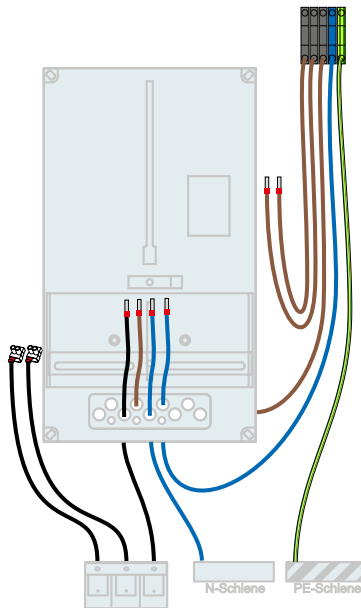
Drähte am Sicherungselement, N-Schiene und PE-Schiene angeschlossen.
Erdungsdraht mit Klemme 2x16mm² hinter Zählertafel.

Verdrahtung 230/4 in 10mm²

315504

€ 40,40

230/1K



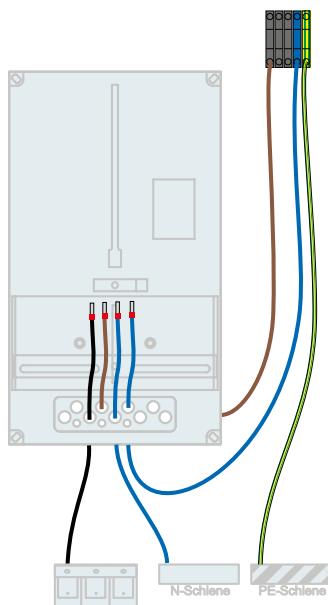
Drähte am Sicherungselement, N-Schiene und PE-Schiene angeschlossen. Vorbereitet 5-polig und an den Reihenklemmen 16mm² angeschlossen. Der Einbauort für die Reihenklemmen muss im Verteiler vorhanden sein.

Verdrahtung 230/1K in 10mm²
315115

€ 160,70

**Benötigen Sie noch andere
Verdrahtungen?**

230/3K



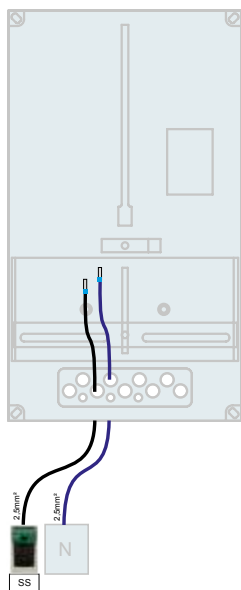
Drähte am Sicherungselement, N-Schiene und PE-Schiene angeschlossen. Vorbereitet 3-polig mit Reihenklemmen 16mm². Der Einbauort für die Reihenklemmen muss im Verteiler vorhanden sein.

Verdrahtung 230/3 in 10mm²
315508

€ 78,70

**Rufen Sie an!
Wir sind bereit!**

NS1

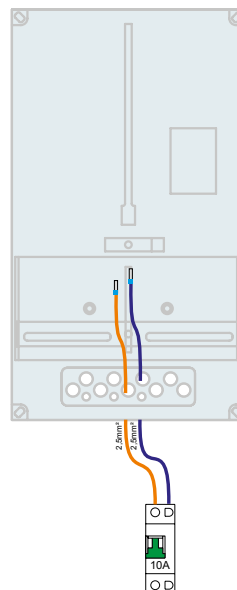


Sicherungselement einpolig mit Verschiebung. Drähte am Sicherungselement und N-Schiene angeschlossen. Drähte durch Zählertafel durchgeführt.

Verdrahtung NS1 in 2,5mm²

315701 € 58,30

NS2



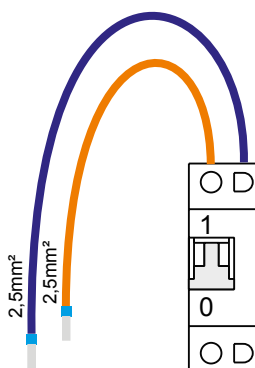
RG33

Leitungsschutzschalter 1+N (1,5 TE) montiert. Drähte am Leitungsschutzschalter angeschlossen. Drähte durch Zählertafel durchgeführt.

Verdrahtung NS2 2,5mm² mit Schaltleitung in folgender Farbe:

schwarz	315711	€ 46,40
orange	315712	€ 46,40
braun	315713	€ 46,40
rot	315714	€ 46,40
violett	315715	€ 46,40
weiß	315716	€ 46,40

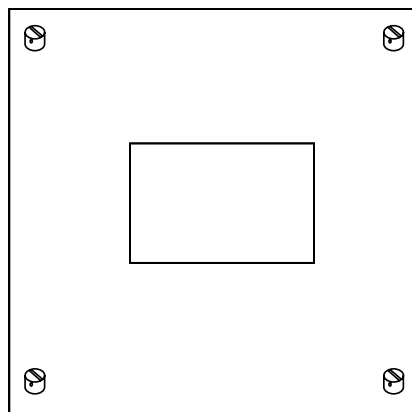
NS3



Steuerschalter 2polig (1 TE) montiert. Drähte am Ausschalter angeschlossen. Anderes Ende der Drähte freiliegend oder an anderer Komponente angeschlossen.

Verdrahtung NS3 2,5mm² mit Schaltleitung in folgender Farbe:

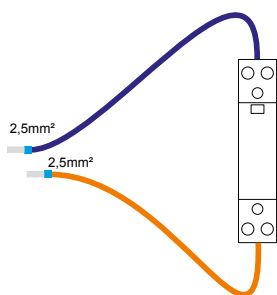
schwarz	315721	€ 74,30
orange	315722	€ 74,30
braun	315723	€ 74,30
rot	315724	€ 74,30
violett	315725	€ 74,30
weiß	315726	€ 74,30



Plombierbarer Gehäuseteil inkl. Tragschiene zur Aufnahme von Steuerelementen, Schütze etc. in Verteiler eingebaut. Abdeckung inkl. Plombenschrauben.

315771 € 80,70

STZ 20/2



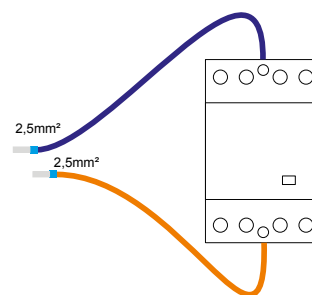
Schütz 20A 2polig 1TE montiert. Drähte am Schütz angeschlossen. Anderes Ende der Drähte freiliegend oder an anderer Komponente angeschlossen.

Verdrahtung STZ 20/2 in 2,5mm² mit Steuerleitung in folgender Farbe:

schwarz	315731	€ 69,80
orange	315732	€ 69,80
braun	315733	€ 69,80
rot	315734	€ 69,80
violett	315735	€ 69,80
weiß	315736	€ 69,80

STZ 25/4

RG33

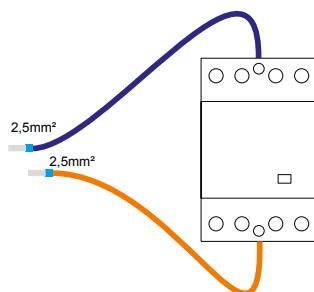


Schütz 25A 4polig 2TE montiert. Drähte am Schütz angeschlossen. Anderes Ende der Drähte freiliegend oder an anderer Komponente angeschlossen.

Verdrahtung STZ 25/4 in 2,5mm² mit Steuerleitung in folgender Farbe:

schwarz	315741	€ 81,30
orange	315742	€ 81,30
braun	315743	€ 81,30
rot	315744	€ 81,30
violett	315745	€ 81,30
weiß	315746	€ 81,30

STZ 40/4

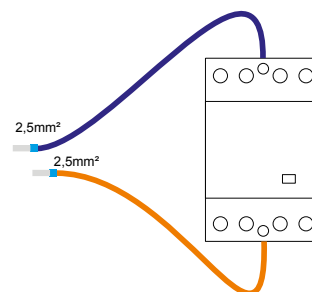


Schütz 40A 4polig 3TE montiert. Drähte am Schütz angeschlossen. Anderes Ende der Drähte freiliegend oder an anderer Komponente angeschlossen.

Verdrahtung STZ 40/4 in 2,5mm² mit Steuerleitung in folgender Farbe:

schwarz	315751	€ 151,70
orange	315752	€ 151,70
braun	315753	€ 151,70
rot	315754	€ 151,70
violett	315755	€ 151,70
weiß	315756	€ 151,70

STZ 63/4

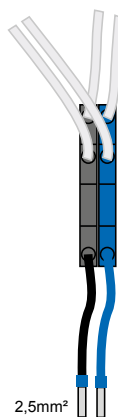


Schütz 63A 4polig 3TE montiert. Drähte am Schütz angeschlossen. Anderes Ende der Drähte freiliegend oder an anderer Komponente angeschlossen.

Verdrahtung STZ 63/4 in 2,5mm² mit Steuerleitung in folgender Farbe:

schwarz	315761	€ 189,90
orange	315762	€ 189,90
braun	315763	€ 189,90
rot	315764	€ 189,90
violett	315765	€ 189,90
weiß	315766	€ 189,90

VKLN



Dreileiterverteilklemme für Nachtstrom. Drähte von Schützsteuerung (Spule) an Klemme angeschlossen, anderes Ende der Drähte für Zu- und Ableitung möglich. Adernfarbe von benötigter Ladezeit abhängig.

315770 € 25,40

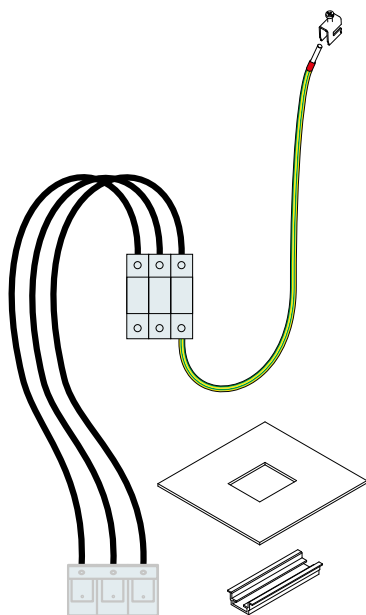
VK3L



Aufpreis für 3 Leiterklemmen 16mm² für z.B. Abgang Kellerabteil oder 2. Wohnung, 5polig, Zuleitung ab ZAK angeschlossen, 2 Abgänge möglich

315117 € 28,70

T1/3



Drähte am Überspannungsschutz und Sicherungselement angeklemmt.
PE-Leitung an Überspannungsschutz und PE-Schiene angeklemmt.
Tragschienenkonstruktion in Kasten herstellen. Ausschnitt herstellen.

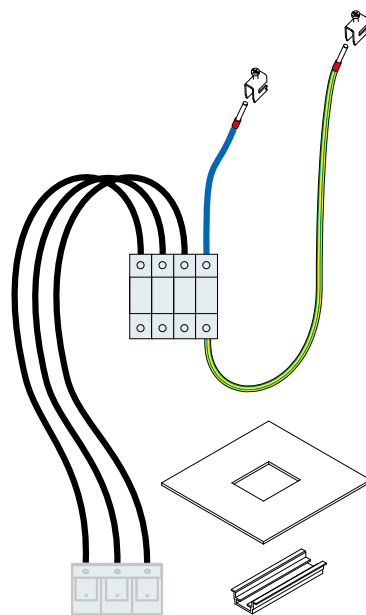
Verdrahtung T2/3 in 10mm²

315411 € 93,50

Verdrahtung T2/3 in 16mm²

315412 € 118,70

T1/4



Drähte am Überspannungsschutz und Sicherungselement angeklemmt.
PE-Leitung an Überspannungsschutz und PE-Schiene angeklemmt; genauso
N-Leitung. Tragschienenkonstruktion in Kasten herstellen. Ausschnitt
herstellen.

Verdrahtung T2/4 in 10mm²

315461 € 107,10

Verdrahtung T2/4 in 16mm²

315462 € 138,80

RG33

Bestellung per Telefon: +43/1/470 37 00

Bestellung per Fax: +43/1/470 37 00 19

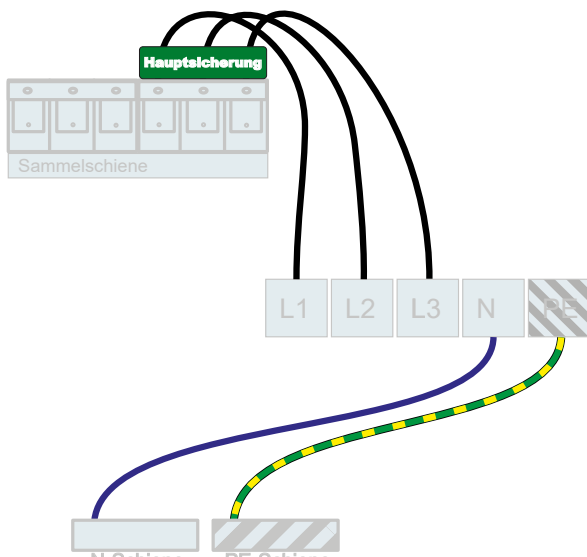
Bestellung per eMail: office@leso.at

Besuchen Sie uns auch im Internet unter

www.LESO.at

**Abholung rund um die Uhr aus unserer
Nachtbox.**

STG1



Verdrahtung von Steigleitung zum Sicherungselement

Verdrahtung STG1 in 16mm²

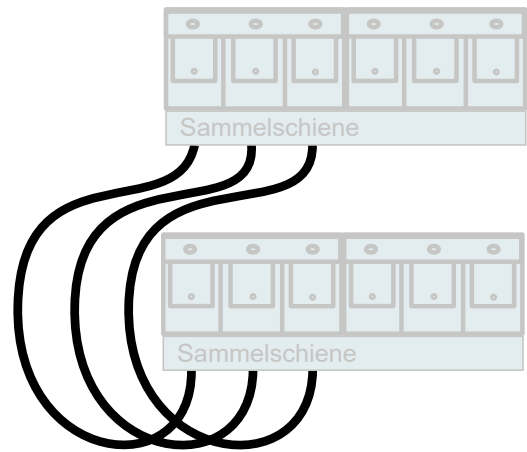
315802 € 97,40

Verdrahtung STG1 in 25mm²

315803 € 108,10

SS1

RG33



Verdrahtung von Sammelschiene 35mm² 3pol. zur Sammelschiene 35mm² 3pol.

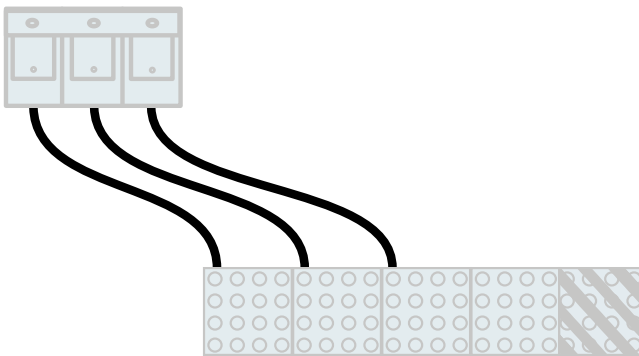
Verdrahtung SS1 in 16mm²

315821 € 95,60

Verdrahtung SS1 in 25mm²

315822 € 121,90

STG2



Verdrahtung von Steigleitungsklemme zum Sicherungselement 3polig

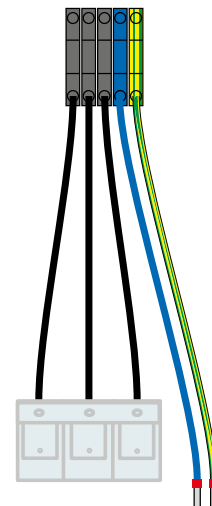
Verdrahtung STG2 in 10mm² je Sicherungselement

315811 € 44,70

Verdrahtung STG2 in 16mm² je Sicherungselement

315812 € 60,30

STG3



Verdrahtung 3polig von Sicherungselement zu Abgangsklemmen (inkl.)

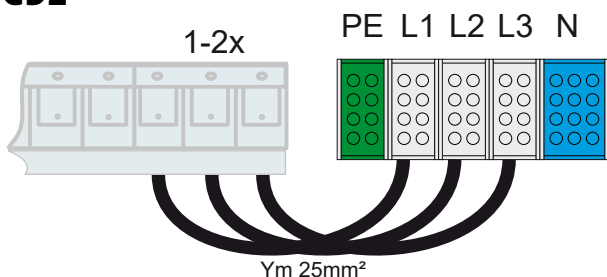
Verdrahtung STG3 in 10mm² je Sicherungselement

315813 € 124,10

Verdrahtung STG3 in 16mm² je Sicherungselement

315814 € 135,30

SGD2



Verdrahtung für Steigleitung bis 35mm² und 1-2 Sicherungselemente 3pol.
Aderleitungen 25mm²/80A am Sicherungselement und Steigleitungsklemme angeklemt.

Material: Aderleitungen, Steigleitungsklemme

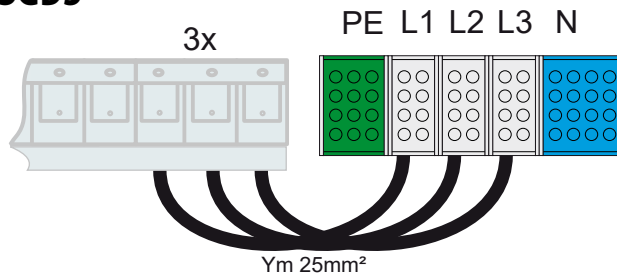
Platzbedarf: 142mm

315242

€ 146,90

SGD3

RG33



Verdrahtung für Steigleitung bis 35mm² und 3 Sicherungselemente 3pol.
Aderleitungen 25mm²/80A am Sicherungselement und Steigleitungsklemme angeklemt.

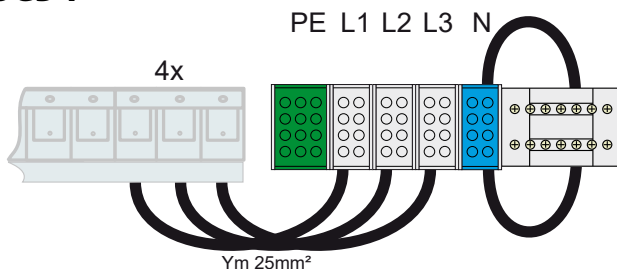
Material: Aderleitungen, Steigleitungsklemme

Platzbedarf: 161mm

315243

€ 152,10

SGD4



Verdrahtung für Steigleitung bis 35mm² und 4 Sicherungselemente 3pol.
Aderleitungen 25mm²/80A am Sicherungselement und Steigleitungsklemme angeklemt.

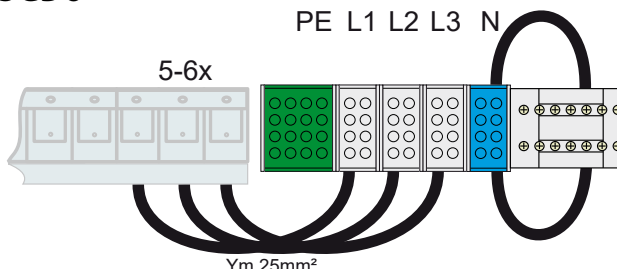
Material: Aderleitungen, Steigleitungsklemme

Platzbedarf: 210mm

315244

€ 160,80

SGD6



Verdrahtung für Steigleitung bis 35mm² und 5-6 Sicherungselemente 3pol.
Aderleitungen 25mm²/80A am Sicherungselement und Steigleitungsklemme angeklemt.

Material: Aderleitungen, Steigleitungsklemme

Platzbedarf: 220mm

315246

€ 168,80

Bestellung per Telefon: +43/1/470 37 00

Bestellung per Fax: +43/1/470 37 00 19

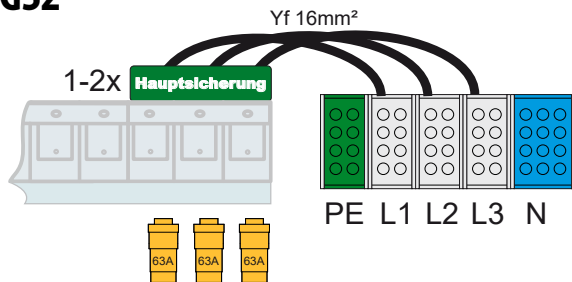
Bestellung per eMail: office@leso.at

Besuchen Sie uns auch im Internet unter

www.LESO.at

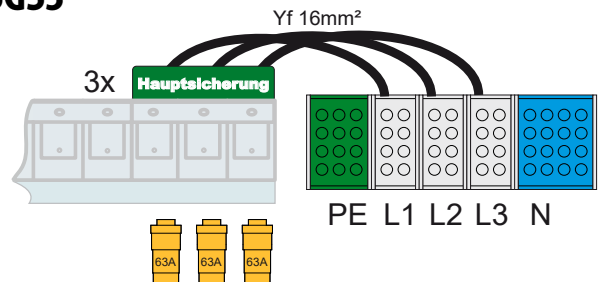
Abholung rund um die Uhr aus unserer Nachtbox.

SGS2



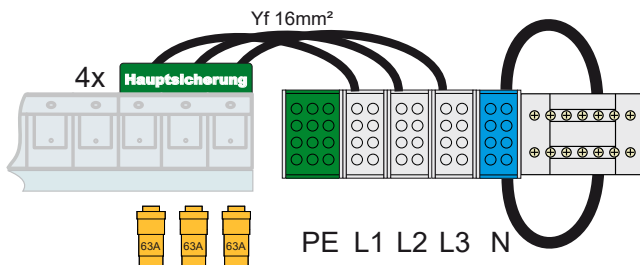
Verdrahtung für Steigleitung bis 35mm² und 1-2 Sicherungselemente 3pol.
 Aderleitungen 16mm² am Sicherungselement und Steigleitungsklemme
 angeklemt, Etikett aufgeklebt. Sicherungen 63A eingesetzt.
 Material: Aderleitungen, Steigleitungsklemme, Etikett, Sicherungen 63A
 Platzbedarf: 142mm
 315252 € 147,30

SGS3



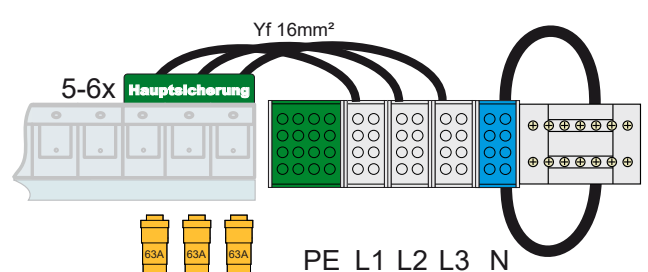
Verdrahtung für Steigleitung bis 35mm² und 3 Sicherungselemente 3pol.
 Aderleitungen 16mm² am Sicherungselement und Steigleitungsklemme
 angeklemt, Etikett aufgeklebt. Sicherungen 63A eingesetzt.
 Material: Aderleitungen, Steigleitungsklemme, Etikett, Sicherungen 63A
 Platzbedarf: 161mm
 315253 € 153,70

SGS4



Verdrahtung für Steigleitung bis 35mm² und 4 Sicherungselemente 3pol.
 Aderleitungen 16mm² am Sicherungselement und Steigleitungsklemme
 angeklemt. Etikett aufgeklebt. Sicherungen 63A eingesetzt.
 Material: Aderleitungen, Steigleitungsklemme, Etikett, Sicherungen 63A
 Platzbedarf: 210mm
 315254 € 161,10

SGS6



Verdrahtung für Steigleitung bis 35mm² und 5-6 Sicherungselemente 3pol.
 Aderleitungen 16mm² am Sicherungselement und Steigleitungsklemme
 angeklemt. Etikett aufgeklebt. Sicherungen 63A eingesetzt.
 Material: Aderleitungen, Steigleitungsklemme, Etikett
 Platzbedarf: 220mm
 315256 € 169,00

Besuchen Sie uns

im Schauraum!

Verdrahtung nach Ihren Wünschen!

Cu- Schienen: Zuschnitt und Verarbeitung nach Ihren Angaben!

Bestellung per Telefon: +43/1/470 37 00

Bestellung per Fax: +43/1/470 37 00 19

Bestellung per eMail: office@leso.at

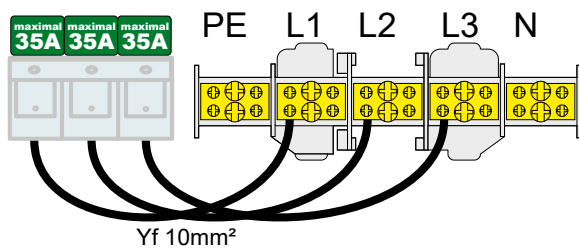
Besuchen Sie uns auch im Internet unter www.LESO.at

Abholung rund um die Uhr aus unserer Nachtbox.



Notstromaggregat 100kVA

SDS1



Verdrahtung für Steigleitung bis 35mm² und 1x Sicherungselement 3pol.
Aderleitung 10mm² am Sicherungselement und Steigleitungsklemme
angeklemmt. Etikett aufgeklebt.

Material: Aderleitungen, Steigleitungsklemme, Etiketten

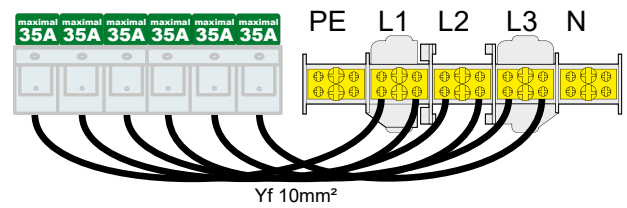
Platzbedarf: 192mm

315221

€ 140,00

SDS2

RG33



Verdrahtung für Steigleitung bis 35mm² und 2x Sicherungselement 3pol.
Aderleitungen 10mm² am Sicherungselement und Steigleitungsklemme
angeklemmt. Etikett aufgeklebt.

Material: Aderleitungen, Steigleitungsklemme, Etiketten

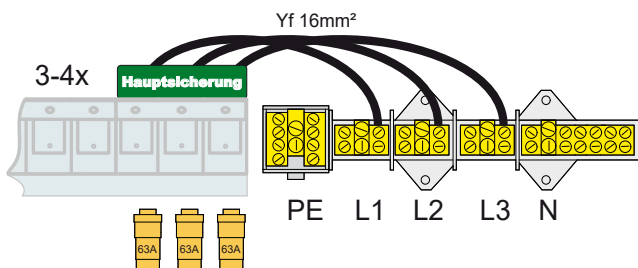
Platzbedarf: 192mm

315222

€ 191,90

Doppelte Neutraleiterführung nur mit zusätzlicher Etagenklemme.

SDS4



Verdrahtung für Steigleitung bis 35mm² und 3-4x Sicherungselemente 3pol.
Aderleitungen 16mm² am Sicherungselement und Steigleitungsklemme
angeklemmt. Etikett aufgeklebt. Sicherungen 63A eingesetzt.

Material: Sicherungen 63A, Aderleitungen, Steigleitungsklemme, Etikett

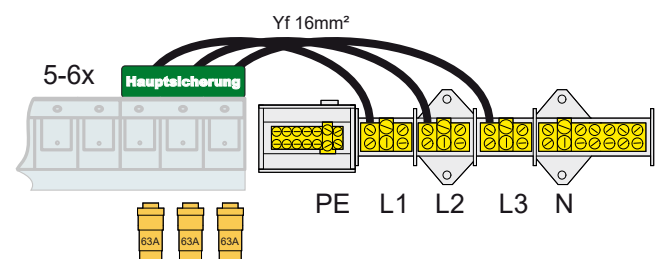
Platzbedarf: 232mm

315224

€ 175,60

Doppelte Neutraleiterführung nur mit zusätzlicher Etagenklemme.

SDS6



Verdrahtung für Steigleitung bis 35mm² und 5-6x Sicherungselemente 3pol.
Aderleitungen 16mm² am Sicherungselement und Steigleitungsklemme
angeklemmt. Etikett aufgeklebt. Sicherungen 63A eingesetzt.

Material: Sicherungen 63A, Aderleitungen, Steigleitungsklemme, Etikett

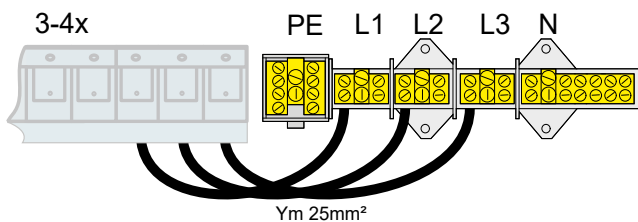
Platzbedarf: 254mm

315226

€ 175,60

Doppelte Neutraleiterführung nur mit zusätzlicher Etagenklemme.

SDD4



Verdrahtung für Steigleitung bis 35mm² und 3-4x Sicherungselemente 3pol.
Aderleitungen 25mm²/80A am Sicherungselement und Steigleitungsklemme
angeklemmt.

Material: Aderleitungen, Steigleitungsklemme

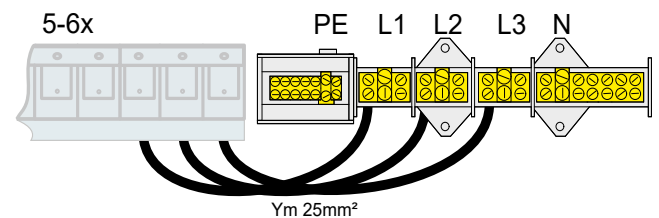
Platzbedarf: 232mm

315234

€ 175,60

Doppelte Neutraleiterführung nur mit zusätzlicher Etagenklemme.

SDD6



Verdrahtung für Steigleitung bis 35mm² und 5-6x Sicherungselemente 3pol.
Aderleitungen 25mm²/80A am Sicherungselement und Steigleitungsklemme
angeklemmt.

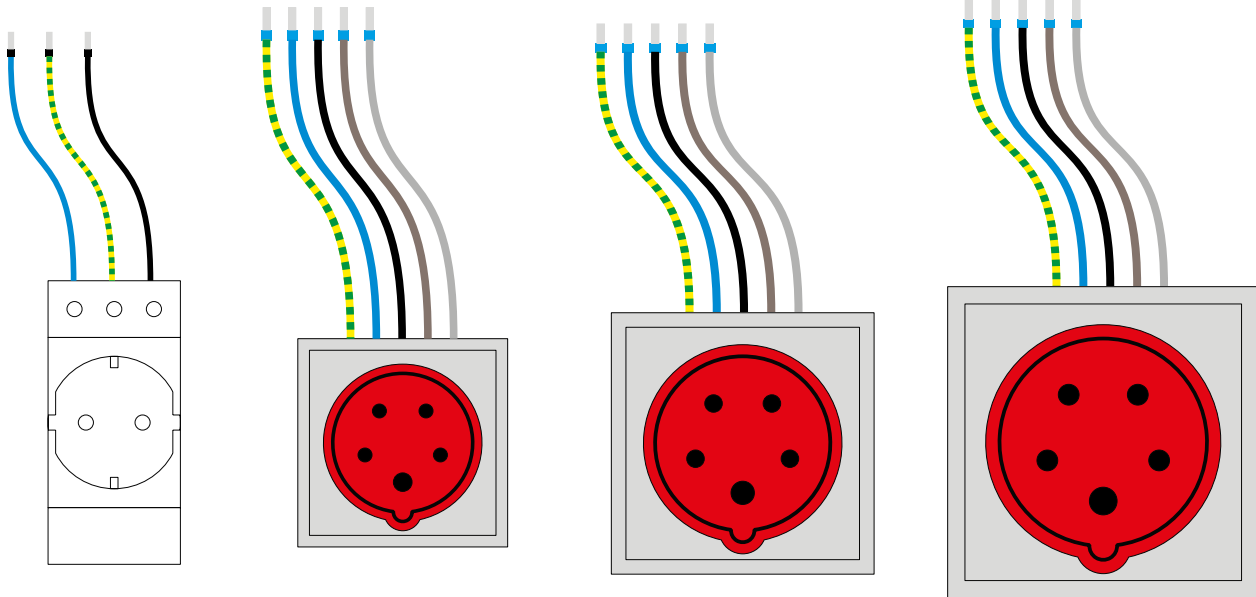
Material: Aderleitungen, Steigleitungsklemme

Platzbedarf: 254mm

315236

€ 175,60

Doppelte Neutraleiterführung nur mit zusätzlicher Etagenklemme.



Einbausteckdose Schuko (44mm breit) eingebaut. Drähte an der Steckdose angeschlossen. Anderes Ende der Drähte freiliegend oder an anderer Komponente angeschlossen.
Verdrahtung in 2,5mm²

315301 € 58,90

Einbausteckdose CEE 16/5 (81x81mm) eingebaut. Drähte an der Steckdose angeschlossen. Anderes Ende der Drähte freiliegend oder an anderer Komponente angeschlossen.
Verdrahtung in 2,5mm²

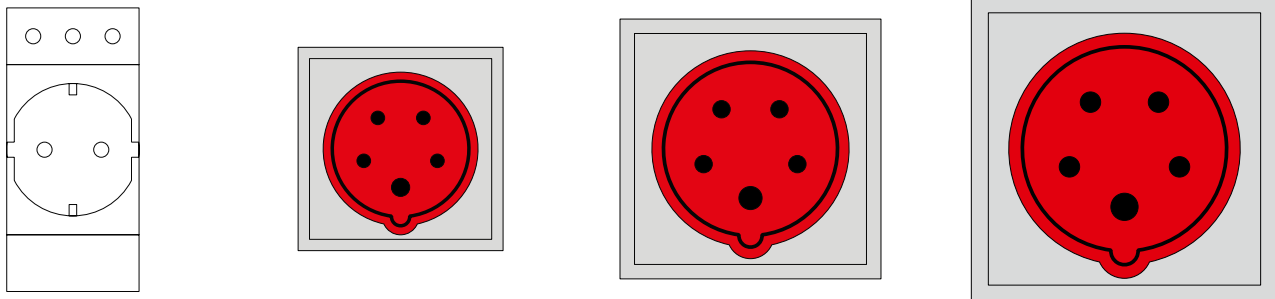
315303 € 160,10

Einbausteckdose CEE 32/5 (81x81mm) eingebaut. Drähte an der Steckdose angeschlossen. Anderes Ende der Drähte freiliegend oder an anderer Komponente angeschlossen.
Verdrahtung in 6mm²

315305 € 183,20

Einbausteckdose CEE 63/5 (100x100mm) eingebaut. Drähte an der Steckdose angeschlossen. Anderes Ende der Drähte freiliegend oder an anderer Komponente angeschlossen.
Verdrahtung in 16mm²

315308 € 236,40



Einbausteckdose Schuko (44mm breit) eingebaut.

315302 € 24,90

Einbausteckdose CEE 16/5 (81x81mm) eingebaut.

315304 € 114,00

Einbausteckdose CEE 32/5 (81x81mm) eingebaut.

315306 € 136,70

Einbausteckdose CEE 63/5 (100x100mm) eingebaut.

315307 € 193,50



3
Griffteil dem Vorderteil zuführen
und **bis zur Verrastung** zudrehen.

1
Leitung ca. 35-45mm abmanteln,
nicht abisolieren.
Alle 5 Leiter in den Verteilerring
einlegen

4
Kabelverschraubung zudrehen
Zugentlastung und Schutzgrad
in einem Arbeitsgang

2
Verteilerring auf Schneidklemmen leicht
aufsetzen. Isolationsschnitt führt zur
Kontaktierung.
Fünf auf einen Streich
Vibrations-sichere und gasdichte
Verbindung

Verteilring (Schnittdarstellung)

- Leiter im Verteilring um 180° abgewinkelt
- Abisolieren entfällt

Schneidklemmen

- gleichmäßiger, dauerhafter Kontaktdruck



Noch schneller

- Leiter nicht abisolieren
- mit dem Zudrehen der Gehäuseteile werden alle Leiter auf einmal kontaktiert „Fünf auf einen Streich“
- Zudrehen der Kabelverschraubung erfüllt Zugentlastung und Abdichtung in einem Arbeitsgang


Noch sicherer

- vibrations-sichere Verbindung
- gleichmäßiger, dauerhafter Kontaktdruck
- Leiter im Verteilring sind automatisch um 180° abgewinkelt. Herausziehen somit nicht mehr möglich.
- Kabelverschraubung rundum fest und dicht

Verteilring

- mit dem Verteilring 5 Leitungen auf einmal kontaktieren
- abwinkeln
- Abisolieren entfällt

Abbildungen u. Text von Firma Ferdinand Walther GmbH

CEE 16/5			RG32
Walther CEE 16/5 Stecker 6h, mit Schneid-Klemm-Technik 1-2,5mm ² IP44	418971	€ 17,90	
Walther CEE 16/5 Kupplung 6h, mit Schneid-Klemm-Technik 1-2,5mm ² , IP44	418972	€ 27,10	
Walther CEE 16/5 Wandsteckdose 6h, mit Push-In-Anschluss 1,5-4mm ² , IP44	418973	€ 18,10	
Walther CEE 16/5 Einbausteckdose 6h, 1,5-4mm ² , Flanschmaß 90x90mm, IP44	418934	€ 52,40	
CEE 32/5			
Walther CEE 32/5 Stecker 6h, mit Schneid-Klemm-Technik 2,5-6mm ² , IP44	418981	€ 23,70	
Walther CEE 32/5 Kupplung 6h, mit Schneid-Klemm-Technik 2,5-6mm ² , IP44	418982	€ 28,90	
Walther CEE 32/5 Wandsteckdose 6h, mit Schraubanschluss 2,5-10mm ² , IP44	418983	€ 20,70	
Walther CEE 32/5 Einbausteckdose 6h, 1,5-4mm ² , Flanschmaß 90x90mm, IP44	418935	€ 75,20	
CEE 63/5 o. Abb.			
Walther CEE 63/5 Stecker 6h, mit Schraubklemme, IP67	418976	€ 78,20	
Walther CEE 63/5 Kupplung 6h, mit Schraubklemme, IP67	418977	€ 96,90	
Walther CEE 63/5 Wandsteckdose 6h, mit Schraubklemme, IP67	418978	€ 381,50	
CEE 125/5 o. Abb			
Walther CEE 125/5 Stecker 6h, mit Schraubklemme, IP67	418986	€ 256,60	
Walther CEE 125/5 Kupplung 6h, mit Schraubklemme, IP67	418987	€ 283,90	
Walther CEE 125/5 Wandsteckdose 6h, mit Schraubklemme, IP67	418988	€ 617,30	
Drehfeldtester o.Abb			
Drehfeldtester CEE16/5	318901	€ 182,70	
Drehfeldtester CEE 32/5	318902	€ 205,30	
Drehfeldtester CEE 63/5	318903	€ 428,40	
CEE Einbaudose			
Verteilereinbaudose leer für CEE 16/5 70x70x47mm grau, Hutschienenmontage	418910	€ 18,00	



418971, 418981



418972, 418982



418973, 418983



418934, 418983

Besuchen Sie uns
persönlich oder
im Internet unter
www.leso.at



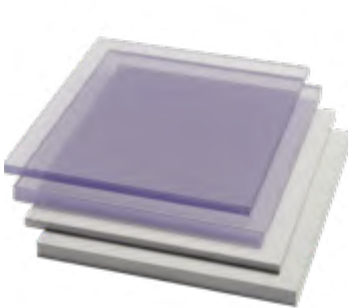


Abstandhalter zur Distanzierung diverser Verteiler und Kästen

Abstandhalter 50mm per Stk	323900	€ 15,70
Abstandhalter 70mm per Stk	323901	€ 16,70
Abstandhalter 90mm per Stk	323899	€ 17,90

Winkel für Wandmontage diverser Verteiler und Kästen

Montagewinkel gedreht links per Stk	329423	€ 5,40
Montagewinkel gedreht rechts per Stk	329424	€ 5,40



Kunststoffplatten und Kunststoffverarbeitung

Bezeichnung	Art.Nr.:	Preis €
PC-Platte 1mm hochtransparent per m ²	219805	97,40
PC-Platte 2mm hochtransparent per m ²	219806	145,50
PVC-Platte 3mm hellg. per m ² (1300x2600mm, 4,4kg/m ²)	219801	92,20
PVC-Platte 5mm hellg. per m ² (1300x2600mm, 7,3kg/m ²)	219803	143,10
PVC-Platte 3mm transparent per m ²	219812	187,50
PVC-Platte 5mm transparent per m ²	219814	205,90
PVC-Platte 2mm weiß per m ²	219815	88,30
PVC-Platte 3mm weiß per m ²	219816	130,80
Aluplatte 2mm roh per m ²	218102	112,70
Aluplatte 2mm eloxiert per m ²	218111	147,00
Stahlblech 1,25mm ² verzinkt per m ²	218252	70,70
Zuschnitt Platte 0-0,2m ²	900958	11,10
Zuschnitt Platte 0,21-0,5m ²	900950	13,40
Zuschnitt Platte >0,5m ²	900959	15,70
Zuschnitt Profil	900951	5,90
Stanzung Durchmesser 0-30mm	900956	9,80
Stanzung Durchmesser 30-50mm	900952	14,70
Falzung / Klebung / Warmbiegung bis 300mm	900953	11,50
Falzung / Klebung / Warmbiegung 301mm-600mm	900954	14,70
Falzung / Klebung / Warmbiegung 601mm-1000mm	900955	27,60
Stanzung je TE (17.5mm x 45mm)	900957	5,10

PVC- Stangen, grau RAL7035

PVC- Stangen, voll, 10x10 per m	219767	€ 21,80
PVC- Stangen, voll, 15x20 per m	219765	€ 31,00
PVC- Stangen, voll, 20x20 per m	219766	€ 38,90



Abdeckkappen schwarz für Sechskantschrauben

Abdeckkappe Sechskant SW10/M6 per Stk	311931	€ 1,50
Abdeckkappe Sechskant SW13/M8 per Stk	311932	€ 0,70
Abdeckkappe Sechskant SW17/M10 per Stk	311933	€ 1,00
Abdeckkappe Sechskant SW19/M12 per Stk	311934	€ 1,20



Beilagscheibe aus Polyamid

Scheibe Polyamid 6,3x12x1,5mm per Stk	311935	€ 1,00
Scheibe Polyamid 8,4x16x1,5mm per Stk	311936	€ 1,30
Scheibe Polyamid 10,5x20x2mm per Stk	311937	€ 1,50
Scheibe Polyamid 13x24x2,5mm per Stk	311938	€ 2,20



Lieferung ohne Schrauben

Abdeckkappen für Schrauben mit Unterteil

Abdeckkappe mit Unterteil 4mm	311939	€ 1,80
Abdeckkappe mit Unterteil 5mm	311940	€ 2,00
Abdeckkappe mit Unterteil 6mm	311941	€ 2,00

Plombierhülsen für Schrauben (o. Abb)

Plombierhülse per Stk	311945	€ 2,80
-----------------------	--------	--------



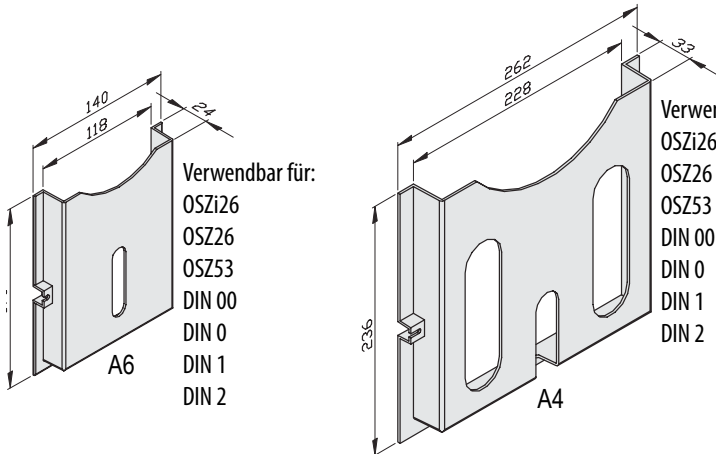
Frontplattenträger, Hutschienenträger

Frontplattenträger per Stk	309202	€ 7,60
Hutschienenträger per Stk	309203	€ 10,80

Dokumententasche

Dokumententasche A6	335551	€ 7,30
Dokumententasche A4	335552	€ 14,00

RG32



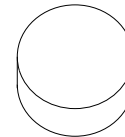
Sichtfenster für Überspannungsschutz

335470	Sichtfenster mit Gegenmutter M63	€ 33,90
--------	----------------------------------	---------



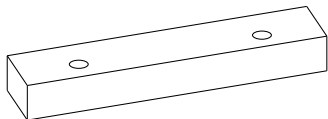
Sichtfenster für Überspannungsschutz in HSK-Türen

324997	Sichtfenster eingebaut dm=50	€ 40,70
--------	------------------------------	---------



Beilage zur Montage auf Betonsockel

Beilage zur Befestigung auf Betonsockel	329418	€ 34,90
---	--------	---------



Montagebeilage für
DIN- Kästen

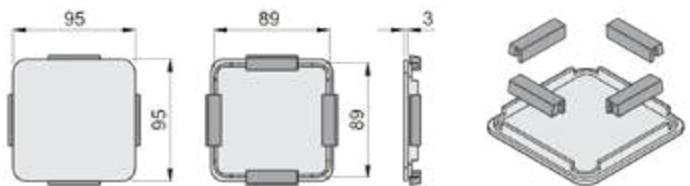
Sichtfenster

Sichtfenster W 89, dm=122 mm	335471	€ 9,80
Sichtfenster WS 95, B95xH95 mm	335472	€ 13,00
Sichtfenster WS 195, B195xH95 mm	335473	€ 28,50
Sichtfenster dm=50mm eingebaut	324997	€ 40,70

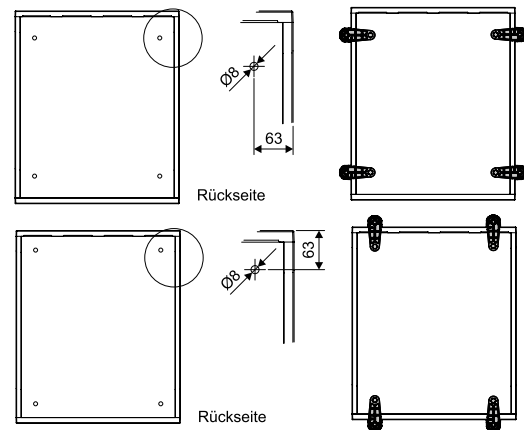
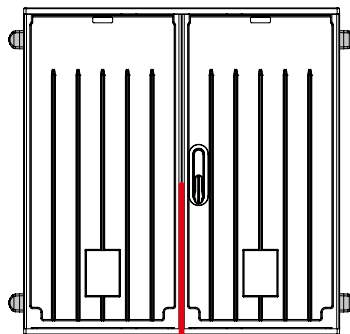
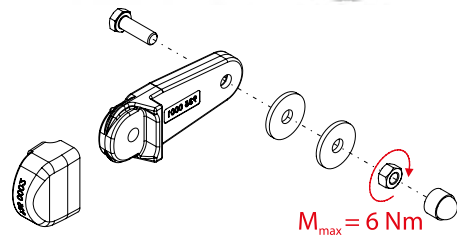
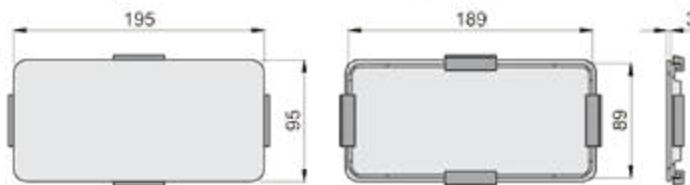
W 89



WS 95



WS 195



Montagehalter für GFK- Kästen

335481 Montagehalter (UMO-2K) für GFK Kasten, inkl. Grundplatte, Kappe, Schraube u. Mutter M8, Isolierkappe	
---	--

€ 6,40



Schlaucheinführung HFT grau

Schlaucheinführung 25mm / M25	305573	€ 13,20
Schlaucheinführung 32mm / M32	305574	€ 15,90
Schlaucheinführung 40mm / M40	305575	€ 24,10
Schlaucheinführung 50mm / M50	305576	€ 32,00
Schlaucheinführung 63mm / M63	305577	€ 44,20



Kon. Verschlussstopfen für VZ-Kästen

305461	Stopfen rot Dm 16 (17)	€ 1,30
305462	Stopfen rot Dm 20 (21)	€ 1,50
305463	Stopfen rot Dm 25 (26)	€ 1,70
305464	Stopfen rot Dm 32 (33)	€ 1,80
305465	Stopfen rot Dm 40 (41)	€ 2,00
305466	Stopfen rot Dm 50 (51)	€ 2,20
305467	Stopfen rot Dm 63 (64)	€ 2,30



Dichtstopfen für Rohre

305451	Dichtstopfen Dm 16	€ 2,20
305452	Dichtstopfen Dm 20	€ 2,40
305453	Dichtstopfen Dm 25	€ 2,70
305454	Dichtstopfen Dm 32	€ 2,80
305455	Dichtstopfen Dm 40	€ 3,20



Schlaucheinführung Anbau 90°

Schlaucheinführung Anbau 90° 32 mm / M32	305594	€ 18,50
Schlaucheinführung Anbau 90° 40mm / M40	305595	€ 28,90
Schlaucheinführung Anbau 90° 50mm / M50	305596	€ 39,90
Schlaucheinführung Anbau 90° 63mm / M63	305597	€ 53,60



Mutter metrisch PVC hellgrau

Mutter PVC grau M16	305531	€ 1,00
Mutter PVC grau M20	305532	€ 1,00
Mutter PVC grau M25	305533	€ 1,00
Mutter PVC grau M32	305534	€ 1,80
Mutter PVC grau M40	305535	€ 3,40
Mutter PVC grau M50	305536	€ 4,70
Mutter PVC grau M63	305537	€ 6,60



Gummistopfen

Membranstopfen 16mm	305540	€ 1,50
Membranstopfen 20mm	305541	€ 1,70
Membranstopfen 25mm	305543	€ 1,80
Membranstopfen 32mm	305545	€ 3,20
Membranstopfen Sortiment, bestehend aus 1xM20, 1xM25, 2xM32	305548	€ 7,10



Blindverschraubung PVC hellgrau

Blindverschraubung PVC hellgrau M16	305561	€ 1,30
Blindverschraubung PVC hellgrau M20	305562	€ 1,30
Blindverschraubung PVC hellgrau M25	305563	€ 1,50
Blindverschraubung PVC hellgrau M32	305564	€ 1,70
Blindverschraubung PVC hellgrau M40	305565	€ 3,20
Blindverschraubung PVC hellgrau M50	305566	€ 5,10
Blindverschraubung PVC hellgrau M63	305567	€ 7,00



Bügelshelle für Zugentlastungen

Bügelshelle HS 0, Klemmbereich 5-16mm	306941	€ 4,10
Bügelshelle HS 1, Klemmbereich 14-23mm	306942	€ 4,70
Bügelshelle HS 2, Klemmbereich 24-34mm	306943	€ 5,30
Bügelshelle HS 3, Klemmbereich 28-41mm	306944	€ 6,00



Anbauverschraubung PVC hellgrau

Anbauverschraubung PVC hellgrau M16	305521	€ 2,80
Anbauverschraubung PVC hellgrau M20	305522	€ 2,80
Anbauverschraubung PVC hellgrau M25	305523	€ 4,30
Anbauverschraubung PVC hellgrau M32	305524	€ 7,60
Anbauverschraubung PVC hellgrau M40	305525	€ 16,10
Anbauverschraubung PVC hellgrau M50	305526	€ 27,60
Anbauverschraubung PVC hellgrau M63	305527	€ 33,50

CLIXX Membran-Kabeleinführungen mit Zugentlastung, WS 0,8-3,5mm

Clixx 16, Kabeleinführung, Klemmbereich 4-10mm	306951	€ 1,50
Clixx 20, Kabeleinführung, Klemmbereich 6-13mm	306952	€ 1,70
Clixx 25, Kabeleinführung, Klemmbereich 9-17mm	306953	€ 1,80



Presskabelschuhe, AL/Cu mit Cu-Auge

Für zugentlastete Verbindungen von AL-Leitern nach DIN
Für rundgedrückte AL-Sektorleiter
Optimaler Übergangswiderstand durch Füllung mit Kontaktfett



Presskabelschuh mit Cu-Auge, AL

236571	Presskabels. AL/Cu Cu-Auge 50mm ² rm/sm, 70mm ² se, M10	18,40
236572	Presskabels. AL/Cu Cu-Auge 50mm ² rm/sm, 70mm ² se, M12	18,60
236573	Presskabels. AL/Cu Cu-Auge 70mm ² rm/sm, 95mm ² se, M10	20,50
236574	Presskabels. AL/Cu Cu-Auge 70mm ² rm/sm, 95mm ² se, M12	20,70
236575	Presskabels. AL/Cu Cu-Auge 95mm ² rm/sm, 120mm ² se, M10	24,10
236576	Presskabels. AL/Cu Cu-Auge 95mm ² rm/sm, 120mm ² se, M12	23,50
236577	Presskabels. AL/Cu Cu-Auge 120mm ² rm/sm, 150mm ² se, M12	25,70
236578	Presskabels. AL/Cu Cu-Auge 120mm ² rm/sm, 150mm ² se, M16	28,50
236579	Presskabels. AL/Cu Cu-Auge 150mm ² rm/sm, 185mm ² se, M12	25,10
236581	Presskabels. AL/Cu Cu-Auge 150mm ² rm/sm, 185mm ² se, M16	30,10
236582	Presskabels. AL/Cu Cu-Auge 185mm ² rm/sm, 240mm ² se, M12	32,30
236583	Presskabels. AL/Cu Cu-Auge 185mm ² rm/sm, 240mm ² se, M16	35,80
236584	Presskabels. AL/Cu Cu-Auge 240mm ² rm/sm, 300mm ² se, M12	35,90
236585	Presskabels. AL/Cu Cu-Auge 240mm ² rm/sm, 300mm ² se, M16	40,10
236586	Presskabels. AL/Cu Cu-Auge 300mm ² rm/sm, M16	51,90
236587	Presskabels. AL/Cu Cu-Auge 300mm ² rm/sm, M20	57,80

Pressverbinder mit Cu-Bolzen, AL

Für zugentlastete Verbindungen von AL-Leitern nach DIN
Für rundgedrückte Sekorleiter
Zum Verschrauben zugentlasteter Al-Verbindungen in Cu-Klemmen



Pressverbinder mit Cu-Bolzen, AL

236541	Pressverbinder mit Cu-Bolzen, Al/Cu, rm:25mm ² /se:35mm ²	36,70
236542	Pressverbinder mit Cu-Bolzen, Al/Cu, rm:35mm ² /se:50mm ²	39,40
236543	Pressverbinder mit Cu-Bolzen, Al/Cu, rm:50mm ² /se:70mm ²	41,40
236544	Pressverbinder mit Cu-Bolzen, Al/Cu, rm:70mm ² /se:95mm ²	46,20
236545	Pressverbinder mit Cu-Bolzen, Al/Cu, rm:95mm ² /se:120mm ²	55,30
236546	Pressverbinder mit Cu-Bolzen, Al/Cu, rm:120mm ² /se:150mm ²	62,40
236547	Pressverbinder mit Cu-Bolzen, Al/Cu, rm:150mm ² /se:185mm ²	66,50
236548	Pressverbinder mit Cu-Bolzen, Al/Cu, rm:185mm ² /se:240mm ²	82,50
236549	Pressverbinder mit Cu-Bolzen, Al/Cu, rm:240mm ² /se:300mm ²	92,60
236550	Pressverbinder mit Cu-Bolzen, Al/Cu, rm:300mm ²	124,30

Zylindrische Sicherungen

Zylindrische Sicherung 10x38mm, gG, 500V, 120kA



RG32

		€
341931	Zylindrische Sicherung 2A	3,80
341932	Zylindrische Sicherung 4A	3,80
341933	Zylindrische Sicherung 6A	3,80
341934	Zylindrische Sicherung 10A	3,80
341935	Zylindrische Sicherung 16A	3,80
341936	Zylindrische Sicherung 20A	3,80
341937	Zylindrische Sicherung 25A	3,80
341938	Zylindrische Sicherung 32A	3,80

Zylindrische Sicherungen

Zylindrische Sicherung 14x51mm, gG, 690V, 80kA

		€
341941	Zylindrische Sicherung 2A	7,70
341942	Zylindrische Sicherung 6A	7,70
341943	Zylindrische Sicherung 10A	7,70
341944	Zylindrische Sicherung 16A	7,70
341945	Zylindrische Sicherung 20A	7,70
341946	Zylindrische Sicherung 25A	7,70
341947	Zylindrische Sicherung 32A	7,70
341948	Zylindrische Sicherung 40A	7,70
341949	Zylindrische Sicherung 50A	7,70

Zylindrische Sicherungen

Zylindrische Sicherung 22x58mm, gG, 690V, 80kA

		€
341951	Zylindrische Sicherung 32A	10,40
341952	Zylindrische Sicherung 40A	10,40
341953	Zylindrische Sicherung 50A	10,80
341954	Zylindrische Sicherung 63A	11,30
341955	Zylindrische Sicherung 80A	12,10
341956	Zylindrische Sicherung 100A	12,40
341957	Zylindrische Sicherung 125A	12,80

Sicherungshalter für zylindrische Sicherungen 10x38

341961	Sicherungshalter, 1pol., für CU 20x 5, 10, B22,5xH70xT73	20,60
341962	Sicherungshalter, 1pol., für CU 30x 5, 10, B22,5xH70xT73	17,20





Rohrkabelschuhe gerade

	0,75mm ²	€	1,5mm ²	€	2,5mm ²	€
M3	236001	0,90	-	-	-	-
M4	236003	0,90	236011	0,90	236021	1,00
M5	236005	0,90	236013	0,90	236023	1,00
M6	-	-	236015	0,90	236025	1,00
	4mm ²	€	6mm ²	€	10mm ²	€
M4	236031	1,10	236051	1,10	-	-
M5	236033	1,10	236053	1,10	-	-
M6	236035	1,10	236060	1,10	236100	1,10
M8	-	-	236061	1,10	236101	1,30
M10	-	-	-	-	236102	1,30
M12	-	-	-	-	236103	1,30
	16mm ²	€	25mm ²	€	35mm ²	€
M6	236160	1,50	236249	1,80	236259	2,40
M8	236161	1,50	236250	2,00	236260	2,70
M10	236162	1,70	236251	2,20	236261	2,80
M12	236163	2,00	236252	2,00	236262	3,00
	50mm ²	€	70mm ²	€	95mm ²	€
M8	236270	3,60	236280	5,60	236290	6,60
M10	236271	3,80	236281	5,80	236291	6,50
M12	236272	3,90	236282	5,80	236292	6,60
M16	-	-	-	-	236293	7,80
	120mm ²	€	150mm ²	€	185mm ²	€
M10	236300	8,30	-	-	-	-
M12	236301	8,30	236310	9,30	236321	13,70
M14	-	-	236311	10,30	-	-
M16	236302	9,10	236312	10,30	236322	13,80
	240mm ²	€	300mm ²	€		
M16	236331	18,10	236341	31,60		



Doppeladerendhülsen

Bezeichnung	mm ²	Länge	VE	ArtNr.	€
Doppeladerendhülse	2x1,5mm ²	8mm	100	311381	13,70
Doppeladerendhülse	2x2,5mm ²	10mm	100	311382	15,70
Doppeladerendhülse	2x4mm ²	12mm	100	311383	42,20
Doppeladerendhülse	2x6mm ²	14mm	100	311384	57,60
Doppeladerendhülse	2x10mm ²	14mm	100	311385	41,70
Doppeladerendhülse	2x16mm ²	14mm	100	311386	47,70



Rohrkabelschuhe schräg (135°)

	25mm ²	€	35mm ²	€	50mm ²	€
M8	311201	5,10	311211	6,40	311221	9,30
M10	311202	5,40	311212	7,10	311222	8,90
M12	311203	5,80	311213	7,10	311223	9,30
	70mm ²	€	95mm ²	€	120mm ²	€
M8	311231	11,10	-	-	-	-
M10	311232	10,30	311242	13,00	-	-
M12	311233	11,10	311243	12,10	311253	14,40
	150mm ²	€				
M12	311263	18,10				



Aderendhülsen

Bezeichnung	mm ²	Länge	VE	ArtNr.	€
Aderendhülse	0,5mm ²	8mm	100	311361	11,80
Aderendhülse	0,75mm ²	8mm	100	311362	11,80
Aderendhülse	1mm ²	8mm	100	311363	11,80
Aderendhülse	1,5mm ²	8mm	100	311364	11,80
Aderendhülse	2,5mm ²	8mm	100	311365	15,30
Aderendhülse	4mm ²	10mm	100	311366	25,30
Aderendhülse	6mm ²	12mm	100	311367	36,70
Aderendhülse	10mm ²	12mm	100	311368	43,20
Aderendhülse	16mm ²	12mm	100	311369	60,00
Aderendhülse	25mm ²	16mm	50	311370	65,90
Aderendhülse	35mm ²	16mm	50	311371	40,70
Aderendhülse	50mm ²	20mm	50	311372	140,40
Aderendhülse	70mm ²	21mm	25	311373	95,40
Aderendhülse	95mm ²	25mm	25	311374	103,30
Aderendhülse	120mm ²	27mm	25	311375	122,30
Aderendhülse	150mm ²	32mm	25	311376	164,00



Stiftkabelschuhe

Stiftkabelschuh CU 0,5-1mm ²	236361	0,80
Stiftkabelschuh CU 1,5-2,5mm ²	236362	0,80
Stiftkabelschuh CU 4-6mm ²	236363	0,90
Stiftkabelschuh CU 10mm ² , B=4,3mm	236364	1,30
Stiftkabelschuh CU 16mm ² , B=5,7mm	236365	1,50
Stiftkabelschuh CU 25mm ² , B=5,8mm	236366	2,70
Stiftkabelschuh CU 35mm ² , B=6,8mm	236367	3,20
Stiftkabelschuh CU 50mm ² , B=9,5mm	236368	4,10
Stiftkabelschuh CU 70mm ² , B=11,1mm	236369	6,20



Kunststoffspreizniete

Kunststoffspreizniet 4x8mm	311341	€ 1,00
Kunststoffspreizniet 4x12mm	311342	€ 1,00
Kunststoffspreizniet 5x9,2mm	311351	€ 0,70
Kunststoffspreizniet 5x12mm	311352	€ 1,30
Kunststoffspreizniet 5x20mm	311353	€ 1,30



Sicherung D02 gG/gL

Sicherung D02 6A	341922	€ 1,80
Sicherung D02 10A	341923	€ 1,80
Sicherung D02 16A	341924	€ 1,80
Sicherung D02 20A	341925	€ 1,80
Sicherung D02 25A	341926	€ 1,80
Sicherung D02 35A	341927	€ 1,80
Sicherung D02 50A	341928	€ 2,00
Sicherung D02 63A	341929	€ 2,00



Kerbverbinder

Kerbverbinder 6mm ² /25mm	236509	€ 1,70
Kerbverbinder 10mm ² /30mm	236511	€ 2,00
Kerbverbinder 16mm ² /35mm	236513	€ 3,20
Kerbverbinder 25mm ² /40mm	236515	€ 3,90
Kerbverbinder 35mm ² /45mm	236517	€ 3,90
Kerbverbinder 50mm ² /50mm	236519	€ 5,80
Kerbverbinder 70mm ² /55mm	236521	€ 7,10
Kerbverbinder 95mm ² /60mm	236523	€ 8,00
Kerbverbinder 120mm ² /65mm	236525	€ 9,20
Kerbverbinder 150mm ² /70mm	236527	€ 11,20
Kerbverbinder 185mm ² /75mm	236529	€ 12,90
Kerbverbinder 240mm ² /85mm	236530	€ 24,50
Kerbverbinder 300mm ² /100mm	236531	€ 20,60



NH-Sicherungen Gr. 00 schmale Ausführung gG/gL

NH-Sicherung Gr. 00 16A	350902	€ 7,30
NH-Sicherung Gr. 00 20A	350903	€ 7,30
NH-Sicherung Gr. 00 25A	350904	€ 7,30
NH-Sicherung Gr. 00 35A	350905	€ 7,30
NH-Sicherung Gr. 00 50A	350906	€ 7,30
NH-Sicherung Gr. 00 63A	350907	€ 7,30
NH-Sicherung Gr. 00 80A	350908	€ 7,30
NH-Sicherung Gr. 00 100A	350909	€ 7,30
NH-Sicherung Gr. 00 125A	350910	€ 7,30



Passhülsen D02, 6-50A

Passhülse D02, 6A, grün	340932	€ 1,70
Passhülse D02, 10, rot	340933	€ 1,70
Passhülse D02, 16, silber	340934	€ 1,70
Passhülse D02, 20A, blau	340935	€ 1,70
Passhülse D02, 25A, gelb	340936	€ 1,70
Passhülse D02, 35A, schwarz	340937	€ 1,70
Passhülse D02, 50A, silber	340938	€ 1,70



NH-Trennmesser NH00- NH3

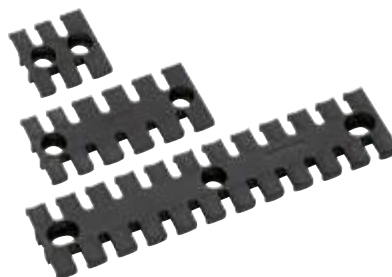
NH-Trennmesser Gr. 00	350961	€ 17,10
NH-Trennmesser Gr. 1	350962	€ 30,40
NH-Trennmesser Gr. 2	350963	€ 41,30
NH-Trennmesser Gr. 3	350964	€ 62,40



Sperrkappen „Industrie“

für ein sicheres Arbeiten in elektrischen Anlagen

Schlüssel für Sperrkappe Industrie	317108	€ 65,40
Sperrkappe Industrie E18	317102	€ 46,20
Sperrkappe Industrie E27	317104	€ 61,20
Sperrkappe Industrie E33	317106	€ 78,60



Zugentlastungsleisten

Zugentlastungsleiste (ZL 70) B70xH40	305601	€ 9,80
Zugentlastungsleiste (ZL 103) B103xH40	305602	€ 10,80
Zugentlastungsleiste (ZL 140) B140xH40	305603	€ 11,10



Sicherungssockel

D02 E18 1polig, für Hutschiene-
montage, Doppelklemmung für Schiene und
Draht, B 27mm

310144 € 11,20



Sicherungssockel

D02 E18 3polig, für Hutschiene-
montage, Doppelklemmung für Schiene und
Draht, B 80mm

310141 € 24,90



Reitersicherungssockel

D02 E18 63A mit Abdeck-
platte

310101 B27mm € 37,20
310111 B36mm € 35,90



Reitersicherungssockel

D02 1polig für Schienenmontage

310148 € 44,80



Schraubkappen

310151 D02 E18 Kunststoff € 3,30
310152 D02 E18 Keramik € 2,70



Lasttrennschalter D02-LTS 63/60

für 60mm Schienensystem, 16-63A,
B 36mm

309016	LTS 16A	€ 88,80
309020	LTS 20A	€ 88,80
309025	LTS 25A	€ 88,80
309035	LTS 35A	€ 88,80
309050	LTS 50A	€ 88,80
309063	LTS 63A	€ 88,80



Ersatzhaube für Lasttrennschalter D02-LTS 63/60

309064 Ersatzhaube € 8,00



Lasttrennschalter Coron R

für 60mm Schienensystem, 25-63A,
B 27mm

309085	25A	€ 95,70
309086	35A	€ 95,70
309087	50A	€ 95,70
309088	63A	€ 95,70



Abstandhalter für Coron R

309089 Abstandhalter € 4,30



Lasttrennschalter Jean-Müller

für 60mm Schienensystem, 25-63A,
B 45mm

309095	25A	€ 143,10
309096	35A	€ 143,10
309097	50A	€ 143,10
309098	63A	€ 143,10



Lasttrennschalter Tytan R

für 60mm Schienensystem, 25-63A,
B 27mm

309075	25A	€ 94,10
309076	35A	€ 94,10
309077	50A	€ 94,10
309078	63A	€ 94,10



Lasttrennschalter Easy Liner

für 60mm Schienensystem, 25-63A,
B 27mm

309055	25A	€ 138,80
309056	35A	€ 138,80
309057	50A	€ 138,80
309058	63A	€ 138,80



Sicherungslasttrenner

Gr. D02 bis 63A, schaltbar, für 60mm
Schienensystem, B 27mm Abgang

310205 € 195,10



RG32

Lasttrennschalter D02-LTS 63/35 3p

für Hutschiene-
montage 25-63A,
B 80mm

LTS 6A	309004	€ 93,50
LTS 10A	309008	€ 93,50
LTS 16A	309014	€ 93,50
LTS 20A	309018	€ 93,50
LTS 25A	309023	€ 93,50
LTS 35A	309033	€ 93,50
LTS 50A	309048	€ 93,50
LTS 63A	309061	€ 93,50

Zusätzliches Element inkl. Verschönerung
eingebaut 309065 € 120,20



Lasttrennschalter D02-LTS 63/35 1p

für Hutschiene-
montage 6-63A,
B 27mm

309005	LTS, 1 pol. 6A	€ 32,00
309009	LTS, 1 pol. 10A	€ 32,00
309015	LTS, 1 pol. 16A	€ 32,00
309019	LTS, 1 pol. 20A	€ 32,00
309024	LTS, 1 pol. 25A	€ 32,00
309034	LTS, 1 pol. 35A	€ 32,00
309049	LTS, 1 pol. 50A	€ 32,00
309062	LTS, 1 pol. 63A	€ 32,00

Ersatzlade für Lasttrennschalter D02-LTS 63/35

310165 Ersatzlade € 14,30



Strom-Sicherungsmeßeinsatz für Tytan R

309079 Strommeßeinsatz 0-75A (3Stk.)
€ 169,90



Minitrenner

NH 000-100A für Schienensystem
60mm oben
B 54mm, H 200mm, T 105mm, 50mm²,
Klemmbuchsen oben
310214 € 123,90



Minitrenner

NH 000-100A Aufbau
B 53mm, H 200mm, T 85mm, 50mm²,
Klemmbuchsen
310216 € 129,90



Sicherungslasttrenner

NH1-250A für System 60mm
B 184mm, H 250mm, T 140mm,
120mm², M10
310231 € 431,40



Sicherungslasttrenner

NH1-250A Aufbau
B 184mm, H 250mm, T 140mm,
120mm², M10
310233 € 311,60

Minitrenner

NH 000-100A für Schienensystem
60mm unten
B 54mm, H 200mm, T 105mm, 50mm²,
Klemmbuchsen unten
310215 € 123,90



Sicherungslasttrenner

NH 000-125A für System 60mm
B 89mm, H 175mm, T 95mm,
50mm², M8
310211 € 134,70



Sicherungslasttrenner

NH000-125A Aufbau
B 89mm, H 150mm, T 80mm,
50mm², M8
310213 € 98,70



Sicherungslasttrenner

NH2-400A für System 60mm
B 210mm, H 290mm, T 140mm
240mm², M10
310235 € 442,90



Sicherungslasttrenner

NH2-400A für Aufbau
B 210mm, H 290mm, T 140mm
240mm², M10
310236 € 421,60



Sicherungslasttrenner

NH00-160A für System 60mm
B 108mm, H 200mm, T 100mm,
70mm², M8
310221 € 184,00



Sicherungslasttrenner

NH00-160A Aufbau
B 108mm, H 190mm, T 85mm,
70mm², M8
310223 € 146,10



Sicherungslasttrenner

NH3-630A für System 60mm
B 256mm, H 300mm, T 140mm
300mm², M12
310237 € 733,80



Sicherungslasttrenner

NH3-630A Aufbau
B 256mm, H 300mm, T 140mm
300mm², M12
310238 € 489,60



Leistentrenner

NH00-160A für 185mm Schienensystem, Abgang oben oder unten, Anschluss: M8, bohrungslose Montage möglich, 3pol. schaltbar, Platzbedarf: B 50mm, H 670mm, T 189mm
310001 € 351,60



Leistentrenner

NH00-160A für 185mm Schienensystem, Abgang oben oder unten, Rahmenklemme 70mm², bohrungslose Montage möglich, 3pol. schaltbar, Platzbedarf: B 50mm, H 670mm, T 189mm
310002 € 351,60

Leistentrenner

NH00-160A für 60mm Schienensystem, Abgang oben oder unten, 70mm² Platzbedarf: B 50mm, H 560mm, T 200mm
310243 € 252,40

Leistentrenner

NH00-160A für 100mm Schienensystem, Abgang oben oder unten, 70mm² Platzbedarf: B 50mm, H 560mm, T 200mm
310241 € 192,00

Sicherungsleiste

NH00-160A für 100mm Schienensystem, offene Ausführung. Abgang oben oder unten, 95mm² Platzbedarf: B 40mm, H 800mm, T 200mm
310281 € 211,50



Bügel für bohrungslose Montage

für NH00- Leistentrenner, System 185
310555 € 9,30



NH00-Sicherungsträger

1polig (Unterteil)
310201 € 30,90



Bügel für bohrungslose Montage

für NH1-3- Leistentrenner, System 185
310556 € 26,60



Berührungsschutz

für NH00-Sicherungsträger 1polig
B 35mm per Paar
310203 € 12,40



Adapter

von 185mm System auf 100mm System, 1fach
310206 € 56,40



Adapter

von 185mm System auf 100mm System, 2fach
310207 € 113,10



Rahmenklemme

für NH1-3- Leistentrenner, System 185, für CU- und AL- Leiter
310061 70-240mm² € 47,20
310062 120-300mm² € 61,60
310063 2x120-300mm² € 85,00



Rahmenklemme / Anschlusskl.

für CU 10mm, für CU- und AL- Leiter
310063 2x120-300mm² € 85,00

RG32



Sicherungsleiste

NH00-160A für 185mm Schienensystem, offene Ausführung, Rahmenklemme. Abgang oben oder unten, 95mm². Platzbedarf: B 49mm, H 800mm, T 230mm

310283 € 231,50

Sicherungsleiste

NH00-160A für 185mm Schienensystem, offene Ausführung Schraubanschluss M8. Abgang oben oder unten, 95mm². Platzbedarf: B 49mm, H 800mm, T 230mm

310284 € 198,70



Anschluss metrisch

Leistentrenner

NH1-250A für 185mm Schienensystem, offene Ausführung, Abgang oben oder unten, 120mm². Platzbedarf: B 99mm, H 800mm, T 200mm

310264 € 456,10

Anschluss V-Klemmen

Leistentrenner

NH1-250A für 185mm Schienensystem, offene Ausführung, Abgang oben oder unten, 120mm². Platzbedarf: B 99mm, H 800mm, T 200mm

310254 € 731,80



Sicherungsleiste

NH00-160A für 185mm Schienensystem, geschlossen Ausführung. Abgang oben oder unten, 95mm². Platzbedarf: B 50mm, H 800mm, T 230mm

310282 € 297,40

Leistentrenner

NH2-400A für 185mm Schienensystem, offene Ausführung, Abgang oben oder unten, 240mm². Platzbedarf: B 99mm, H 800mm, T 200mm

310274 € 483,60

Leistentrenner

NH2-400A für 185mm Schienensystem, offene Ausführung, Abgang oben oder unten, 240mm². Platzbedarf: B 99mm, H 800mm, T 200mm

310255 € 758,70

Leistentrenner

NH3-630A für 185mm Schienensystem, offene Ausführung, Abgang oben oder unten, 2x185mm². Platzbedarf: B 99mm, H 800mm, T 200mm

310275 € 586,60

Leistentrenner

NH3-630A für 185mm Schienensystem, offene Ausführung, Abgang oben oder unten, 300mm². Platzbedarf: B 99mm, H 800mm, T 200mm

310256 € 886,90



Anschluss metrisch M12 , 3 polig schaltbar

Leistentrenner

NH1-250A für 185mm Schienensystem, Abgang oben oder unten, bohrungslose Montage möglich, Platzbedarf:
B 99mm, H 670mm, T 189mm
310005 € 449,20

Anschluss metrisch M12 , 1 polig schaltbar

Leistentrenner

NH1-250A für 185mm Schienensystem, Abgang oben oder unten, bohrungslose Montage möglich, Platzbedarf:
B 99mm, H 670mm, T 189mm
310006 € 507,60

Leistentrenner

NH2-400A für 185mm Schienensystem, Abgang oben oder unten, bohrungslose Montage möglich, Platzbedarf:
B 99mm, H 670mm, T 189mm
310007 € 473,50

Leistentrenner

NH2-400A für 185mm Schienensystem, Abgang oben oder unten, bohrungslose Montage möglich, Platzbedarf:
B 99mm, H 670mm, T 189mm
310008 € 532,10

Leistentrenner

NH3-630A für 185mm Schienensystem, Abgang oben oder unten, bohrungslose Montage möglich, Platzbedarf:
B 99mm, H 670mm, T 189mm
310009 € 502,80

Leistentrenner

NH3-630A für 185mm Schienensystem, Abgang oben oder unten, bohrungslose Montage möglich, Platzbedarf:
B 99mm, H 670mm, T 189mm
310010 € 566,30

Zubehör



Rahmenklemme

für NH1-3- Leistentrenner, System 185,
für CU- und AL- Leiter
310061 70-240mm² € 47,20
310062 120-300mm² € 61,60

Bügel für bohrungslose Montage

für NH1-3- Leistentrenner, System 185
310556 € 26,60



Schienenträger
1polig, B 27mm
310301 € 16,40



Schienenträger
3polig, 100mm, B 22mm
310307 € 76,50



Anschlussklemmplatte
50mm², 3polig für Schienensystem
60mm, B 54mm
310321 € 50,80



Anschlussklemmplatte
95-185mm², für Schiene 5 und 10mm,
inkl. 3 Klemmen
B 132mm
310337 € 148,40



Anschlussklemmplatte
120mm², 3polig für Schienensystem
60mm, B 81mm
310323 € 82,50



Schienenträger
2polig, 60mm, B 20mm
310308 € 26,80



Leerfeldabdeckung
per m
310317 € 94,30



Schienenträger
3polig, 60mm, B 20mm
310309 € 38,00



Schienenträger
310312 3polig, 185mm, B32 € 55,90
310326 GFK 185mm € 48,30
310327 GFK 185/100mm € 58,00
310328 GFK 60mm € 36,60



Isolierstützer
mit Gewindebuchsen
335332 Dm x L=26,5x25mm, M5 € 5,80
335333 Dm x L=32,4x30mm, M8 € 6,60
335334 Dm x L=31,9x35mm, M8 € 7,80
335335 Dm x L=40,1x40mm, M8 € 9,90
335336 Dm x L=35,3x51mm, M8 € 16,50



Anschlussklemmplatte
150-300mm², für Schiene 5 und 10mm,
inkl. 3 Klemmen
B 132mm
310339 € 189,90



Schienenträger
3polig, 60mm, B 20mm
310310 € 38,00



Leerfeldträger
310319 € 16,80



Schienenträger
4polig, 60mm, B 20mm
310303 € 37,50



Leiteranschlussklemme
für Kabelschuh M5
Schiene 5 od. 10mm, 18mm breit
310400 5mm € 18,00
310405 10mm € 18,00



Leiteranschlussklemme
für Kabelschuh M8
Schiene 5 od. 10mm, 30mm breit
310402 5mm € 27,70
310406 10mm € 27,70



Leiteranschlussklemme
für Kabelschuh M10
Schiene 5 od. 10mm, 38mm breit
310404 5mm € 38,30
310407 10mm € 38,30

mit Kunststoffhalteklammer



Hauptleistungsklemme

kompakt 25mm² grau, 2 Abgänge
25mm², aufschnappbar auf DIN-Schiene
B 22mm
310812 € 7,30

mit Kunststoffhalteklammer



Hauptleistungsklemme

kompakt 35mm² grau, 2 Abgänge
25mm², aufschnappbar auf DIN-Schiene
B 24mm
310805 € 9,60

mit Kunststoffhalteklammer



Hauptleistungsklemme

kompakt 35mm² grau, 4 Abgänge
25mm², aufschnappbar auf DIN-Schiene
B 33mm
310811 € 14,00

mit Kunststoffhalteklammer RG32



Hauptleistungsklemme

kompakt 35mm² grau, 6 Abgänge
25mm², aufschnappbar auf DIN-Schiene
B 43mm
310819 € 17,50



Hauptleistungsklemme

kompakt 25mm² blau, 2 Abgänge
25mm², aufschnappbar auf DIN-Schiene
B 22mm
310813 € 7,30



Hauptleistungsklemme

kompakt 35mm² blau, 2 Abgänge
25mm², aufschnappbar auf DIN-Schiene
B 24mm
310803 € 9,60



Hauptleistungsklemme

kompakt 35mm² blau, 4 Abgänge
25mm², aufschnappbar auf DIN-Schiene
B 33mm
310809 € 14,00



Hauptleistungsklemme

kompakt 35mm² blau, 6 Abgänge
25mm², aufschnappbar auf DIN-Schiene
B 43mm
310817 € 17,50



Hauptleistungsklemme

kompakt 25mm² grün, 2 Abgänge
25mm², aufschnappbar auf DIN-Schiene
B 22mm
310814 € 7,30



Hauptleistungsklemme

kompakt 35mm² grün, 2 Abgänge
25mm², aufschnappbar auf DIN-Schiene
B 24mm
310801 € 9,60



Hauptleistungsklemme

kompakt 35mm² grün, 4 Abgänge
25mm², aufschnappbar auf DIN-Schiene
B 33mm
310807 € 14,00



Hauptleistungsklemme

kompakt 35mm² grün, 6 Abgänge
25mm², aufschnappbar auf DIN-Schiene
B 43mm
310815 € 17,50

mit Kunststoffhalteklammer



Hauptleitungsklemme
kompakt 70mm² grau, 2 Abgänge
50mm², aufschnappbar auf
DIN-Schiene, B 36mm
310841 € 22,60

mit Metallhalteklammer



Hauptleitungsklemme
kompakt 4x25mm², aufschnappbar auf
DIN-Schiene, B 80mm
310351 € 28,50

mit Kunststoffhalteklammer



Verteilklemme
kompakt 8x16+4x25mm² grau, auf-
schnappbar auf DIN-Schiene, B 27mm
310507 € 21,00

Kabelverbinder

RG32



Kabelverbinder (RG85)
Kabelverbinder IP65 für Rundkabel
818121 € 7,90



Hauptleitungsklemme
kompakt 70mm² blau, 2 Abgänge
50mm², aufschnappbar auf
DIN-Schiene, B 36mm
310842 € 22,60



Hauptleitungsklemme
kompakt 5x25mm², aufschnappbar auf
DIN-Schiene, B 100mm
310353 € 33,90



Verteilklemme
kompakt 8x16+4x25mm² blau, auf-
schnappbar auf DIN-Schiene, B 27mm
310508 € 21,00



Kabelzweiger (RG85)
Kabelzweiger IP65 für Rundkabel
818122 € 6,90



Hauptleitungsklemme
kompakt 70mm² grün, 2 Abgänge
50mm², aufschnappbar auf
DIN-Schiene, B 36mm
310843 € 22,60



Verteilklemme
kompakt 8x16+4x25mm² grün, auf-
schnappbar auf DIN-Schiene, B 27mm
310509 € 21,00



Wir bewegen viel!



... nur ein kleiner Ausschnitt!



Hauptleistungsabzweigklemme
25mm² + 2x16mm² Abgang, B 33mm
310355 € 12,80



Hauptleistungsabzweigklemme
5x25mm² + je 1x16mm² Abgang
B 118mm
310367 € 20,00



Hauptleistungsabzweigklemme
4x35mm² + je 2x25mm² Abgang
B 156mm
310373 € 69,80



Hauptleistungsabzweigklemme
1x35mm² + 4x35mm² Abgang
B 40mm
310377 € 26,80



Hauptleistungsabzweigklemme
25mm² + 6x16mm² Abgang, B 62mm
310357 € 25,10



Hauptleistungsabzweigklemme
5x25mm² + je 2x16mm² Abgang,
B 150mm
310363 € 41,00



Hauptleistungsabzweigklemme
5x35mm² + je 2x25mm² Abgang
B 193mm
310375 € 71,00



Hauptleistungsabzweigklemme
2x35mm² + je 4x35mm² Abgang,
B 77mm
310379 € 50,50



Hauptleistungsabzweigklemme
4x25mm² + je 1x16mm² Abgang,
B 95mm
310359 € 30,30



Hauptleistungsabzweigklemme
1x35mm² + je 2x25mm² Abgang,
B 40mm
310371 € 26,10



Hauptleistungsabzweigklemme
3x35mm² mit je 2x 25mm² Abgang,
1x35mm² mit 6x 25mm² Abgang,
B 192mm
310376 € 77,80



Hauptleistungsabzweigklemme
4x35mm² + je 2x35mm² Abgang
B 155mm
310380 € 60,00



Hauptleistungsabzweigklemme
4x25mm² + je 2x16mm² Abgang,
B 120mm
310361 € 33,00



Hauptleistungsabzweigklemme
1x35mm² + 4x25mm² Abgang
B 40mm
310374 € 30,10



Hauptleistungsabzweigklemme
5x35mm² + 35mm² Abgang,
B 172mm
310369 € 62,90



Hauptleistungsabzweigklemme
1x70mm² + 2x50mm² Abgang,
B 68mm
310391 € 67,60



Hauptleistungsabzweigklemme
1x35mm² + 2x35mm² Abgang, B 40mm
310370 € 30,10

Abdeckprofil (o. Abb.)
für Hauptleistungsabzweigklemmen
per m
310381 € 64,10



Verbindungsklemme 16mm²
310399 € 15,80



Leiteranschlussklemme
16mm² 5mm, 12mm breit
310401 € 2,30



Leiteranschlussklemme
120mm² 5mm, 24mm breit
310425 € 18,50



Leiteranschlussklemme
185mm² 5mm, 29mm breit
310435 € 21,30

Leiteranschlussklemme
16mm² 10mm, 12mm breit
310403 € 2,80

Leiteranschlussklemme
120mm² 10mm, 24mm breit
310427 € 18,50

Leiteranschlussklemme
185mm² 10mm, 29mm breit
310436 € 21,30



Hauptleitungsabzweigklemme
1x120mm² + 1x50mm² Abgang
B 47mm
310393 € 38,10



Leiteranschlussklemme
35mm² 5mm, 16.2mm breit
310411 € 3,60



Leiteranschlussklemme
95-185mm² für Schiene 5 und 10mm,
37mm breit
310429 € 38,60



V-Klemme
für Schraube M8
35-70mm² se/sm, 25-50mm² re/rm,
B 28mm
310408 € 18,00

Leiteranschlussklemme
35mm² 10mm, 16.2mm breit
310413 € 4,50



Leiteranschlussklemme
150-300mm² für Schiene 5 und 10mm,
40mm breit
310430 € 49,60



V-Klemme
für Schraube M12
50-185mm² sm, 50-240mm² se,
35-70mm² rm, 35-50mm² re,
B 34mm
310409 € 26,50



Hauptleitungsabzweigklemme
1x120mm² + 2x50mm² Abgang
B 47mm
310395 € 45,60



Leiteranschlussklemme
50mm² 5mm, 16.3mm breit
310415 € 7,00

Leiteranschlussklemme
50mm² 10mm, 16.3mm breit
310417 € 7,80



PE-Leiteranschlussklemme
310684 35-50mm² B=17mm € 23,90
310694 70-95mm² B=25mm € 50,20



Schienenklemme
Für Schiene 2x8mm, Innen 8mm,
Außen 12mm
310441 € 3,40



Hauptleitungsabzweigklemme
1x150mm² + 4x50mm²
B 78mm
310397 € 139,10



Leiteranschlussklemme
70mm² 5mm, 21mm breit
310421 € 8,00

Leiteranschlussklemme
70mm² 10mm, 21mm breit
310423 € 9,00



310680 6-35(50)mm² B=16mm € 23,00



Verbindungsklemme 1fach
aufschnappbar auf DIN-Schiene, grau
310591 50mm², B 18mm € 9,00
311011 95mm², B 24mm € 18,00
311014 150mm², B 29mm € 26,50
311017 240mm², B 38mm € 40,10



Verbindungsklemme 2fach
grau, aufschnappbar auf DIN-Schiene,
310534 2x50mm², B 30mm € 11,20
310537 2x95mm², B 42mm € 32,60
310291 2x150mm², B 51mm € 38,50
310295 2x240mm², B 65mm € 58,70



Verbindungsklemme 3fach
grau, aufschnappbar auf DIN-Schiene,
311021 3x50mm², B 42mm € 37,20
311024 3x95mm², B 60mm € 66,30
311027 3x150mm², B 73mm € 74,90
311031 3x240mm², B 94mm € 107,00



Verbindungsklemme 1fach
aufschnappbar auf DIN-Schiene, blau
310592 50mm², B 18mm € 9,00
311012 95mm², B 24mm € 18,00
311015 150mm², B 29mm € 26,50
311018 240mm², B 38mm € 40,10



Verbindungsklemme 2fach
blau, aufschnappbar auf DIN-Schiene,
310535 2x50mm², B 30mm € 11,20
310538 2x95mm², B 42mm € 32,60
310292 2x150mm², B 51mm € 38,50
310296 2x240mm², B 65mm € 58,70



Verbindungsklemme 3fach
blau, aufschnappbar auf DIN-Schiene,
311022 3x50mm², B 42mm € 37,20
311025 3x95mm², B 60mm € 66,30
311028 3x150mm², B 73mm € 74,90
311032 3x240mm², B 94mm € 107,00



Verbindungsklemme 1fach
aufschnappbar auf DIN-Schiene, gelb-
grün
310593 50mm², B 18mm € 9,00
311013 95mm², B 24mm € 18,00
311016 150mm², B 29mm € 26,50
311019 240mm², B 38mm € 40,10



Verbindungsklemme 2fach
gelb-grün, aufschnappbar auf DIN-
Schiene, B 30mm
310536 2x50mm², B 30mm € 11,20
310539 2x95mm², B 42mm € 32,60
310293 2x150mm², B 51mm € 38,50
310297 2x240mm², B 65mm € 58,70



Verbindungsklemme 3fach
gelb-grün, aufschnappbar auf DIN-
Schiene
311023 3x50mm², B 42mm € 37,20
311026 3x95mm², B 60mm € 66,30
311029 3x150mm², B 73mm € 74,90
311033 3x240mm², B 94mm € 107,00

kein Prüfzeichen



Anschlussklemme
25mm² mit Stift und Isolierung, Schrauben oben
310471 € 6,20



Anschlussklemme
35mm² mit Gabel, Schrauben oben
310453 € 5,30



Anschlussklemme
2,5-25mm² mit Gabel und Isolierung
310462 € 6,20



Anschlussklemme
50mm² seitlich mit Stift lang
310476 € 11,00



Anschlussklemme
25mm² mit Gabel und Isolierung, Schrauben oben
310473 € 6,20



Anschlussklemme
35mm² mit Stift, Schrauben oben
310455 € 5,30



Anschlussklemme
50mm² mit Stift und Isolierung, kurze Ausführung, Schraube oben
310491 € 11,00



Einspeiseklemme
25-95mm² für Kammverschönerung
310495 € 26,80



Einspeiseklemme
mit Stift, Abgang 3x 16mm²
310492 € 41,80



Anschlussklemme
25mm² gerade mit Stift lang
310472 € 7,10



Anschlussklemme
35mm² mit Gabel, Schrauben oben
310457 € 5,60



Anschlussklemme
50mm² mit Stift und Isolierung, Schrauben oben, lange Ausführung
310481 € 16,80



Einspeiseklemme
mit Stift, Abgang 3x1,5...16mm²
310497 € 9,60



Anschlussklemme
25mm² seitlich mit Stift lang
310474 € 7,10



Anschlussklemme
35mm² mit Stift, Schrauben unten
310451 € 5,60



Anschlussklemme
50mm² gerade mit Stift kurz
310477 € 11,00



Einspeiseklemme
mit Stift, Abgang 3x1,5...16mm²
310498 grau € 5,40
310500 blau € 5,40



Anschlussklemme
25mm² seitlich mit Stift kurz
310475 € 6,20



Anschlussklemme
35mm² mit Gabel und Isolierung, Schrauben oben
310459 € 7,40



Anschlussklemme
50mm² seitlich mit Stift kurz
310478 € 11,00



Einspeiseklemme
mit Stift, Abgang 2x2,5...25mm²
310499 grau € 5,40
310489 blau € 5,40



Anschlussklemme
für Stromschiene 16+35mm²
310493 € 12,10



Anschlussklemme
2x16mm², blank, mit Stift kurz
310494 € 9,00

Einspeiseklemme
mit Stift, Abgang 2x1,5...10mm²
310487 Stift oben € 5,80
310488 Stift unten € 5,80



Neutralleiterklemmschiene
12x2,5mm², 2x4mm², 1x25mm², auf-
schnappbar auf DIN-Schiene, 90mm
lang, Abgänge steckbar
310526 € 9,90



Neutralleiterklemmschiene
7x16mm², aufschnappbar auf DIN-
Schiene, 53mm lang
310541 € 7,40



Erdungsklemmschiene
7x16mm², aufschnappbar auf DIN-
Schiene, 59mm lang
310521 € 6,30



Neutralleiterklemmschiene
7x16mm², aufschnappbar auf DIN-
Schiene, 59mm lang
310511 € 6,30



Erdungsklemmschiene
12x2,5mm², 2x4mm², 1x25mm², auf-
schnappbar auf DIN-Schiene, 90mm
lang, Abgänge steckbar
310527 € 9,90



Erdungsklemmschiene
7x16mm², aufschnappbar auf DIN-
Schiene, 53mm lang
310544 € 7,40



Erdungsklemmschiene
11x16mm², aufschnappbar auf DIN-
Schiene, 89mm lang
310523 € 9,00



Neutralleiterklemmschiene
11x16mm², aufschnappbar auf DIN-
Schiene, 89mm lang
310513 € 9,00



Klemmschiene
12x2,5mm², 2x4mm², 1x25mm², auf-
schnappbar auf DIN-Schiene, 90mm
lang, Abgänge steckbar
310528 € 9,90



Klemmschiene
7x16mm², aufschnappbar auf DIN-
Schiene, 59mm lang
310517 € 6,30

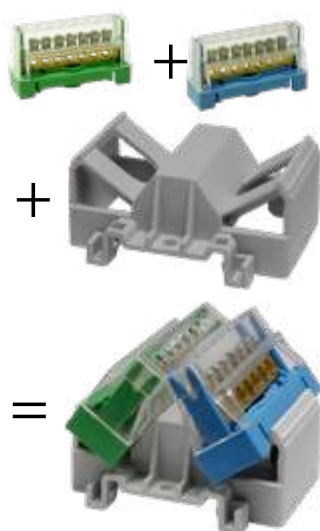


Erdungsklemmschiene
15x16mm², aufschnappbar auf DIN-
Schiene, 114mm lang
310525 € 12,30



Erdungsklemmschiene
2x1,5-16mm², 8x1,5-6mm², auf-
schnappbar auf DIN-Schiene, 90mm
lang
310529 € 10,30

Wir klemmen Vieles!



Steckklammen



Zubehör

310785	Endklammer	€ 2,80
310786	Schildträger	€ 2,40
310795	2er Brücke 2,5 ² (4 ²)	€ 1,30
310796	3er Brücke 4 ² (6 ²)	€ 2,30
310777	2er Brücke 4 ² (6 ²)	€ 1,30
310778	2er Brücke 10 ² (16 ²)	€ 2,00



RG32

2-Leiter Steckklammen 2,5/(4)mm²

310787	grau	€ 2,70
310788	blau	€ 2,80
310789	gelbgrün	€ 9,10
310795	2er Brücke	€ 1,30
310796	3er Brücke	€ 2,30
310790	Endplatte	€ 1,80

2-Leiter Steckklammen 4/(6)mm²

310773	grau	€ 3,30
310774	blau	€ 3,40
310775	gelbgrün	€ 9,00
310777	2er Brücke	€ 1,30
310776	Endplatte	€ 2,00

2-Leiter Steckklammen 10/(16)mm²

310781	grau	€ 5,60
310782	blau	€ 5,60
310783	gelbgrün	€ 11,10
310784	Endplatte	€ 2,00

2-Leiter Steckklammen 6-35mm²

310797	grau	€ 34,90
310798	blau	€ 36,60
310799	gelbgrün	€ 34,90

3-Leiter Steckklammen 10/(16)mm²

310791	grau	€ 9,30
310792	blau	€ 9,30
310793	gelbgrün	€ 15,40
310778	2er Brücke	€ 2,00
310794	Endplatte	€ 2,20



Dreistockklemme 2,5/(4)mm²

310770	PE/L/L	€ 19,50
310771	PE/N/L	€ 19,50
310772	Endplatte	€ 2,40

Reihenklammen 2,5mm²

310631	grau	€ 2,70
310632	blau	€ 2,80
310633	gelb	€ 2,80
310634	rot	€ 2,80
310635	weiß	€ 2,80
310636	Endplatte	€ 1,50

Reihenklammen 4mm²

310641	grau	€ 2,70
310642	blau	€ 3,20
310643	gelbgrün	€ 6,40
310644	Endplatte	€ 1,50

Reihenklammen 6mm²

310651	grau	€ 3,80
310652	blau	€ 4,30
310653	gelbgrün	€ 9,10
310654	Endplatte	€ 1,70

Reihenklammen 10mm²

310661	grau	€ 4,50
310662	blau	€ 4,70
310663	gelbgrün	€ 11,10
310664	Endplatte	€ 1,80

Reihenklammen 16mm²

310671	grau	€ 5,80
310672	blau	€ 6,30
310673	gelbgrün	€ 14,00
310674	Endplatte	€ 2,20

Reihenklammen 35mm²

310681	grau	€ 11,20
310682	blau	€ 12,70
310683	gelbgrün	€ 21,70

Reihenklammen 70mm²

310691	grau	€ 37,50
310692	blau	€ 41,40
310693	gelbgrün	€ 56,80

Reihenklammen 150mm²

310695	grau	€ 58,00
310696	blau	€ 62,70

Klemmenhalter

2fach	
310501	€ 3,60



Klemmenhalter

4fach	
310503	€ 9,10

Beschriftung möglich!



Verteilungsklemme 250A

Zugang: 1x 35-120mm², Abgänge:
2x 6-35mm², 5x 1,5-16mm², 4x 1,5-10mm².

Breite 45mm

310394 € 84,50



Anschlussklemme

für DIN-Schiene, 16mm², blank

310586 € 2,70



Tragschiene Alu

35mm breit, 15mm hoch, alle 150mm mit 4,1mm gelocht, per m

310585 € 16,40

Tragschiene Stahl

35mm breit, 7,5mm hoch, gelocht per m

220926 € 14,00

Tragschiene Stahl

35mm breit, 15mm hoch, gelocht per m

220928 € 16,80



Schienenträger

für PE- oder N-Schiene (Klemmschiene blank), aufschnappbar auf DIN-Schiene

310504 € 8,10



Schienenträger

für PE- oder N-Schiene (Klemmschiene blank), aufschnappbar auf DIN-Schiene

310505 € 8,70



Klemmschiene

16mm² blank, per Meter

310571 € 74,70

Klemmschiene

25mm² blank, per Meter

310572 € 130,00

Klemmschiene

35mm² blank, per Meter

310573 € 167,00



Verteilungsklemme 160A

Zugang: 1x 10-70mm², Abgänge: 6x 2,5-16mm².

Breite 27mm

310396 € 49,60



Muttern f. Alutragschiene 18x18x4

305580 Flachmutter M4 € 1,30

305581 Flachmutter M5 € 1,40

305582 Flachmutter M6 € 1,70

305583 Flachmutter M8 € 1,90



Flanschplatten

309241 Gr. 1: 256x149mm € 85,40

309242 Gr. 2: 339x149mm € 99,80

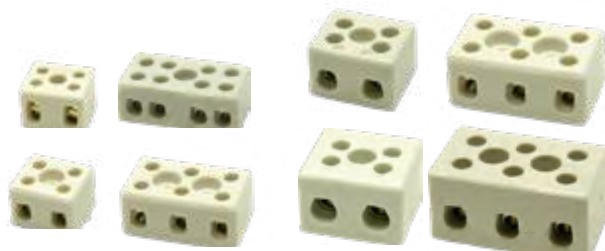
309243 Gr. 3: 447x149mm € 125,70

309244 Gr. 4: 534x149mm € 137,30

309245 Gr. 5: 301x221mm € 114,30

309246 Gr. 6: 401x221mm € 142,80

309247 Gr. 7: 436x221mm € 149,20



Porzellanklemmen

Porzellanklemme 4mm² 2polig 310871 € 2,00

Porzellanklemme 4mm² 3polig 310872 € 2,80

Porzellanklemme 6mm² 2polig 310873 € 2,20

Porzellanklemme 6mm² 3polig 310874 € 3,30

Porzellanklemme 10mm² 2polig 310875 € 2,80

Porzellanklemme 10mm² 3polig 310876 € 3,80

Porzellanklemme 16mm² 2polig 310877 € 4,70

Porzellanklemme 16mm² 3polig 310878 € 7,00



aufschnappbar auf
DIN-Schiene, AP- Montage

Etagenklemme

2 Etagen, 70mm breit, je Etage 5x
16mm² und 2x25mm²

310851 € 16,80



Klemme

transparent 25mm²

310920 € 13,70



Klemme

transparent 2x25mm²

310932 € 4,40



Klemme (Befestigung möglich)

transparent 3x25mm², 1polig

310942 € 6,10



aufschnappbar auf
DIN-Schiene, AP- Montage

Etagenklemme

2 Etagen, 108mm breit, je Etage 7x
16mm² und 2x25mm², 2x35mm²

310853 € 35,60



Klemme

transparent 35mm²

310921 € 15,80



Klemme

transparent 2x35mm²

310933 € 14,70



Klemme (Befestigung möglich)

transparent 5x6mm², 1polig

310950 € 12,40



aufschnappbar auf
DIN-Schiene, AP- Montage

Etagenklemme

2 Etagen, 138mm breit, je Etage 11x
16mm² und 2x25mm², 2x35mm²

310855 € 43,70



Klemme

transparent 2x6mm²

310930 € 2,80



Klemme (Befestigung möglich)

transparent 3x6mm², 1polig

310940 € 4,50



Klemme (Befestigung möglich)

transparent 5x16mm², 1polig

310951 € 12,40



aufschnappbar auf
DIN-Schiene, AP- Montage

Etagenklemme

4 Etagen, 108mm breit, je Etage 5x
16mm² und 2x25mm²

310861 € 52,70



Klemme

transparent 2x16mm²

310931 € 3,80



Klemme (Befestigung möglich)

transparent 3x16mm², 1polig

310941 € 5,60



Klemme (Befestigung möglich)

transparent 5x25mm², 1polig

310952 € 14,60



Klemmenhalter

Klemmenhalter für 3x 310931 und 1x 310941 (Lieferung ohne Klemmen)

310862 € 7,30



Abb. mit Klemmen



PE-Anschlussklemmschraube

M6

310575 1x16mm² € 5,20

310576 2x16mm² € 6,10



Baderungsklemme

1x 16mm², 5x 6mm², mit Abdeckhaube,
65mm breit

310578 € 11,20

Einsatzbereich

RG32

Bewährtes perfektioniert: Die Verbindungsklemmen für alle Leiterarten der Serie 221 setzen neue Maßstäbe. Sie sind 40 % kleiner und noch benutzerfreundlicher als die bewährte Vorgängerserie 222.

- Bis zu 40 % weniger Platzbedarf als die Vorgängerserie WAGO 222
- Transparentes Gehäuse zur Sichtkontrolle der korrekten Leiterposition und der korrekten Abisolierlänge
- Komfortables Anschließen durch geringere Betätigungskräfte
- Individuell mischbare Leiterarten und Anschlussquerschnitte von 0,14 – 6 mm²
- Zwei Prüföffnungen für alle gängigen Prüfspitzen
- hohe Dauergebrauchstemperatur von 105° C



Dosenklemme, Serie 221, 0,5-4mm²

mit Klemmriegel zur leichten Demontage, besonders für feinflitzige Leiter, Nennstrom 32A, neue, besonders platzsparende Bauform

235921	2fach	€ 0,70
235922	3fach	€ 0,80
235923	5fach	€ 1,20

Dosenklemme, Serie 221, 0,5-6mm²

mit Klemmriegel zur leichten Demontage, besonders für feinflitzige Leiter, Nennstrom 41A, neue, besonders platzsparende Bauform

235911	2fach	€ 1,80
235912	3fach	€ 2,10
235913	5fach	€ 3,50



Befestigungsadapter

zur HutschieneMontage für „Klemmriegelklemmen, Serie 221“

235916 für Klemme 0,5-4mm ²	€ 2,00
235918 für Klemme 0,5-6mm ²	€ 2,30

Einsatzbereich

Die neue „WAGO“ - Größter Nutzen auf kleinstem Raum. Die COMPACT-Verbindungs-dosenklemme 2273. So klein kann groß sein. Wie man die beste Dosenklemme aller Zeiten entwickelt? Man minimiert den Platzbedarf in der Dose und sorgt für ein Maximum an Komfort und Sicherheit:

- Individuell mischbare Querschnittsbereiche von 0,5 bis 2,5 mm²
- Eindeutige Farbkennzeichnung für schnellen Zugriff
- Bis zu 51 % weniger Platzbedarf als die milliardenfach bewährte 273
- Prüföffnung für alle gängigen Prüfspitzen
- Transparentes Gehäuse zur Sichtkontrolle der korrekten Leiterposition
- Sichtfenster zur Kontrolle des Berührungsschutzes



Dosenklemme compact 2,5/(4)mm²

besonders kompakt, für enge Platzverhältnisse, Nennstrom 24A

235941	2fach (ws)	€ 0,40
235942	3fach (or)	€ 0,40
235943	4fach (rt)	€ 0,50
235944	5fach (ge)	€ 0,50
235945	8fach (ws)	€ 1,00

Technische Daten

- Anschlussquerschnitte von 0,14 bis 4 mm²
- Nennstrom von bis zu 32 A

...bei Bedarf einfach mieten!



889871 Abrollanhänger, B2050xL3300xH890, 400kg, für Kabeltrommeln bis 1600mm Durchmesser, max. 900kg € 161,50 /Tag

Kupferschienen und Abdeckungen

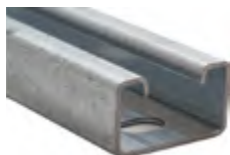


Kupferschiene (4m) per m
 219500 8x2mm, NI, max. 63A € 13,90
 219502 12x5mm, max. 170A € 42,20
 219501 20x5mm, max. 320A € 48,90
 219503 30x5mm, max. 450A € 71,00
 219505 30x10mm, max. 630A € 143,10
 219506 40x10mm, max. 850A € 177,00
 Preise inkl. CU-Zuschlag



Schienenabdeckung
für Stromschiene 20x5mm,
per m
310580 € 9,80

Schienenabdeckung (o. Abb.)
für Stromschiene 30x5mm, 30x10mm,
per m
310582 € 34,80



Ankerschiene (EN60715)
„Pohlschiene“ gelocht, 40mm breit,
22m hoch, 1,75mm, Stahl verzinkt,
per m
310587 € 17,10



Pohlschelle
 311151 8-12mm, isoliert € 2,20
 311152 10-16mm, isoliert € 2,30
 311153 14-22mm, isoliert € 2,40
 311154 18-28mm, isoliert € 2,70
 311155 24-34mm, isoliert € 2,80
 311156 30-40mm, isoliert € 3,30
 311157 36-46mm, isoliert € 3,40
 311158 42-52mm, isoliert € 3,60
 311159 48-58mm, isoliert € 4,30
 311160 54-64mm, isoliert € 4,40

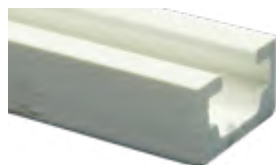
Verschienungen



Verschienung
3polig mit Stift für D02 Elemente, per m
310701 16mm² € 89,50
310705 35mm² € 168,50



Endkappe
zu Verschienung 3polig
310703 für 16mm² € 1,80
310704 für 35mm² € 3,00



Kunststoffprofil
GFK weiß, BxH=25x15mm, per m
310590 € 35,90



Einspeiseklemme
25-95mm² für Kammverschienung
310495 € 26,80



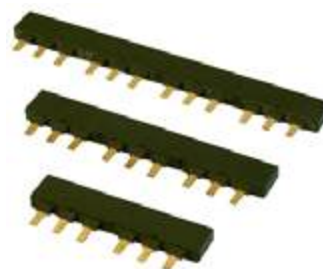
Isolierstützer
mit Gewindebuchsen
335332 Dm x L=26,5x25mm, M5 € 5,80
335333 Dm x L=32,4x30mm, M8 € 6,60
335334 Dm x L=31,9x35mm, M8 € 7,80
335335 Dm x L=40,1x40mm, M8 € 9,90
335336 Dm x L=35,3x51mm, M8 € 16,50

Konfektionierte Stromschienen

L1, L2, L3 mit Endkappen im Abstand 27mm für
Sicherungselemente D02, 16mm² (80A)

Stromschiene 2fach	310821	€ 13,40
Stromschiene 3fach	310822	€ 17,50
Stromschiene 4fach	310823	€ 21,90
Stromschiene 5fach	310824	€ 26,60
Stromschiene 6fach	310825	€ 30,80
Stromschiene 7fach	310826	€ 36,70

Anspeiseklemmen dazu siehe Seite 191



Einspeisekamm für
NH000- Trenner - Breite 89mm
 310711 2fach € 61,50
 310712 3fach € 66,30
 310713 4fach € 84,40
 310714 Verbinder € 66,30

Flachmutter für Montageschiene
 305584 Flachmutter M8 18,6x18,6x10mm € 1,90
 305585 Flachmutter M10 18,6x18,6x10mm € 2,20
 305586 Flachmutter M12 18,6x18,6x10mm € 2,50

Schiebemutter für Ankerschiene
 305587 Schiebemutter M6, B20xL35x8 € 1,80
 305588 Schiebemutter M8, B20xL35x8 € 1,80
 305589 Schiebemutter M10, B20xL35x8 € 2,00
 305590 Schiebemutter M12, B20xL35x8 € 3,00

Gewindeplatte
 870938 Gewindeplatte M3 € 1,40
 870939 Gewindeplatte M5 € 1,42
 305611 Gewindeplatte M6, B13xL28x5 € 1,30
 305612 Gewindeplatte M8, B13xL28x5 € 1,30
 305613 Gewindeplatte M10, B13xL28x5 € 1,30

Gewindeplatte
 305616 Gewindeplatte M6, B15,5xL40,5x6 € 2,30
 305617 Gewindeplatte M8, B15,5xL40,5x6 € 2,30
 305618 Gewindeplatte M10, B15,5xL40,5x6 € 2,30

Flach-, Winkeleisen
 218226 Flacheisen, bl. 20x5 € 4,10
 218221 Winkeleisen, verz. 40x40x4 € 18,40

RG32

Bild: 3fach



Einspremmuttern
 311281 M8 € 1,70
 311282 M10 € 2,20
 311283 M12 € 3,20

Einspeisekamm für
Mini NH- Trenner - Breite 54mm
 310731 2fach, 50mm² € 57,60
 310732 3fach, 50mm² € 68,90
 310733 4fach, 50mm² € 84,60
 310734 5fach, 50mm² € 99,00
 310735 per m, 50mm² € 285,30
 310736 Endkappe € 4,10



Profile



Seitenteil
für Verteiler, 121mm breit x 65mm hoch
310720 € 7,80



Winkelprofil
für Verteilerreihe, 65mm x 39mm, per m
310721 € 29,10



Flachprofil
für Verteilerreihe, 88mm, per m
310722 € 18,40



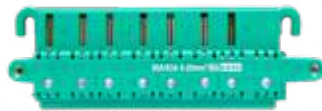
Blindabdeckung
für 3mm PVC, 220mm lang
310723 € 4,30



Schlossabdeckung
mit Wetterschutz
310628 € 12,90



Zählertafel
„derLESO“, 15mm hoch
310560 € 19,50



Zählersteckleiste
„Wiener Netze“
310562 ZSL 6-25mm², 50A € 57,50



Zählerstifte
310557 per Stk € 1,00
310558 per 21 Stk € 12,90



Zähleranschlussklemme
„EVN“
310565 € 82,90



Halbzylinderschloss 61005
329422 € 36,70



Riegel
Riegel mit Knopfschieber, gekröpft mit Schließblech, 16x70, Stahl vernickelt
310626 € 9,60



Schloss- Aufbau 61005
310601 rechts € 30,90
310603 links € 30,90



Montagebügel für Zählersteckleiste
310564 Montagebügel € 39,90



Rosetten
301007 rund, Alu eloxiert € 9,20
301008 oval, Alu eloxiert € 9,20



Schlüssel
61005
300960 € 12,20



Vorhangschloss
310629 K013 rostfrei € 332,80
310121 ET08 rostfrei € 237,00



Schlüssel
K013
300961 € 81,20



Halbzylinderschloss
K013, Nase verstellbar
310621 € 246,40



Einbauschloss- Hebelzylinder
K013 inklusive Sperrnase
310623 € 442,70



Halbzylinderschloss
ET08, HZ32 Nase verstellbar
301011 € 323,11



Einbauschloss- Hebelzylinder
ET08 inklusive Sperrnase
301001 € 348,46



Schlüssel
ET08- EVZL mit fortlaufender Nummer
301081 € 79,87



Rohrtresor
rostfrei, dm=55, l=140mm
301031 € 254,59



Drehstromzähler

3 phasig, 3x65 A, 4TE, MID-Zulassung
1 Tarif, für Montage auf DIN-Schiene
314166

€ 531,40



Digitales Multimeter

für die Größen Volt, Ampere, Frequenz und Betriebsstundenzähler.
Dreiphasige Ausführung. Wandlermessung 5A, Breite: 4TE
für Montage auf DIN-Schiene
314168

€ 964,20



Wechselstromzähler

1 phasig, 32 A, 1TE, MID-Zulassung
1 Tarif, für Montage auf DIN-Schiene
314165

€ 162,60



Stromwandler

1-phasig 100A/5A,
Breite: 2,5TE
für Montage auf DIN-Schiene möglich
314214

€ 73,10



Stromwandler

3-phasig 60A/5A, Durchführung 14mm, Breite: 6TE
für Montage auf DIN-Schiene
314211

€ 352,50

Stromwandler

3-phasig 100A/5A, Durchführung 14mm, Breite: 6TE
für Montage auf DIN-Schiene
314212

€ 330,50

Stromwandler

3-phasig 150A/5A, Durchführung 14mm, Breite: 6TE
für Montage auf DIN-Schiene
314213

€ 330,50



Drehstrom Wandlerzähler

3 phasig, 1500 A/5A, 4TE, MID-Zulassung
1 Tarif, für Montage auf DIN-Schiene
314167

€ 340,00



Leitungsschutzschalter 1polig, 10kA, 1 TE, Kennlinie B

PLSM-B 6A	316101	€ 19,30
PLSM-B 10A	316102	€ 12,70
PLSM-B 13A	316103	€ 11,50
PLSM-B 16A	316104	€ 11,50

Leitungsschutzschalter 1polig, 10kA, 1 TE, Kennlinie C

PLSM-C 6A	316111	€ 25,60
PLSM-C 10A	316112	€ 12,70
PLSM-C 13A	316113	€ 11,50
PLSM-C 16A	316114	€ 11,50

Leitungsschutzschalter 1polig+N, 10kA, 1.5 TE, Kennlinie B

PLSM-B 6A	316121	€ 43,20
PLSM-B 10A	316122	€ 20,60
PLSM-B 13A	316123	€ 20,60
PLSM-B 16A	316124	€ 20,60

Leitungsschutzschalter 1polig+N, 10kA, 1.5 TE, Kennlinie C

PLSM-C 6A	316131	€ 43,20
PLSM-C 10A	316132	€ 20,60
PLSM-C 13A	316133	€ 20,60
PLSM-C 16A	316134	€ 20,60

Leitungsschutzschalter 3polig, 10kA, 3 TE, Kennlinie B

PLSM-B 13A	316141	€ 75,70
PLSM-B 16A	316142	€ 75,70
PLSM-B 25A	316143	€ 119,10
PLSM-B 32A	316144	€ 187,70

Leitungsschutzschalter 3polig, 10kA, 3 TE, Kennlinie C

PLSM-C 13A	316151	€ 75,70
PLSM-C 16A	316152	€ 75,70
PLSM-C 20A	316153	€ 105,80
PLSM-C 25A	316154	€ 124,30
PLSM-C 32A	316155	€ 158,60
PLSM-C 63A	316156	€ 496,80

Leitungsschutzschalter 3polig+N, 4 TE, 10kA, Kennlinie B

PLSM-B 13A	316161	€ 94,00
PLSM-B 16A	316162	€ 94,00

Leitungsschutzschalter 3polig+N, 4 TE, 10kA, Kennlinie C

PLSM-C 13A	316171	€ 94,00
PLSM-C 16A	316172	€ 94,00
PLSM-C 20A	316173	€ 123,90
PLSM-C 25A	316174	€ 149,80
PLSM-C 32A	316175	€ 175,60
PLSM-C 40A	316176	€ 315,00
PLSM-C 50A	316178	€ 601,50
PLSM-C 63A	316177	€ 663,20

Steuerschalter, Einbauleuchten (o. Abb.)

Ausschalter, 1pol, 40A, f. Verteilereinbau, 1TE	316201	€ 34,90
Ausschalter, 2pol, 40A, f. Verteilereinbau, 2TE	316202	€ 65,10
Ausschalter, 3pol, 40A, f. Verteilereinbau, 3TE	316203	€ 114,20
Steuerschalter 2polig, 1 TE	316181	€ 67,10
Steuerschalter 1x Ö, 1x S, 1 TE	316182	€ 67,10
Einbauleuchte rot, 1 TE	316183	€ 38,90
Einbauleuchte grün, 1 TE	316184	€ 38,90
Neutralleiterdurchführung	310918	€ 16,20

Zubehör

Kupferschiene 8x2mm, 63A (Stange 2m) per m	219500	€ 13,90
Abdeckprofil 1m	355352	€ 19,50
Anschlusswinkel L1, N	355355	€ 2,40
Anschlusswinkel L2, L3	355354	€ 2,40
Anschlusswinkel N (0,5 TE)	355353	€ 2,40
Reduktionsschiene von 80 auf 45mm	306920	€ 19,50 /m
Verschieneung je TE	355350	€ 6,20





Fehlerstromschutzschalter Typ A (für pulsierende Fehlerströme, ÖVE E-8601)

2polig, stoßstromfest 3kA, Hochkomfort, keine monatliche Prüfung, hohe Sicherheit gegen Fehlauflösung, maximale Vorsicherung gG/gL 25A, 2TE

PFIM-40/2/003-G/A	316305	€ 296,30
PFIM-40/2/01-G/A	316306	€ 331,80

Fehlerstromschutzschalter Typ A (für pulsierende Fehlerströme, ÖVE E-8601)

4polig, stoßstromfest 3kA, mit **Nennwert** vorsicherbar, hochkomfort, pulsstromsensitiv, zur Verwendung bei drehzahlgeregelten Antrieben, z.B. Waschmaschinen, Staubsauger, 4TE

Typ G: 10ms zeitverzögert

PFIM-40/4/01-XS/A	316344	€ 318,30
PFIM-63/4/01-XS/A	316345	€ 391,30
PFIM-40/4/003-XG/A	316346	€ 192,50
PFIM-63/4/003-XG/A	316347	€ 378,30



Fehlerstromschutzschalter Typ F (für pulsierende Fehlerströme bis 1kHz, ÖVE E-8601)

4polig, stoßstromfest 3kA, mit **max. 40A** vorsicherbar, hochkomfort, pulsstromsensitiv, zur Verwendung bei drehzahlgeregelten Antrieben mit 1ph Frequenzumrichtern, z.B. Waschmaschinen, Staubsauger, 4TE

Typ G: 10ms zeitverzögert

PFIM-40/4/003-G/F, max. 25A	316348	€ 292,40
PFIM-63/4/003-G/F, max. 40A	316349	€ 462,60

Fehlerstromschutzschalter Typ S/F (umrichterfest)

4polig, selektiv, stoßstromfest 5kA, allstromsensitiv, für drehzahlgesteuerte Antriebe mit Frequenzumrichtern in Gewerbe und Industrie, z.B. Kräne / Baustellen, maximale Vorsicherung gG/gL 25A bzw. 40A, 4TE

PFIM-40/4/03-S/F	316358	€ 399,10
PFIM-63/4/03-S/F	316359	€ 575,50



FI/LS Kombischalter 1polig+N, 10kA, Typ A (für pulsierende Fehlerströme, ÖVE E-8601)

maximale Vorsicherung gG/gL 100A, Anwendung: Kühlgeräte, PC's, 2TE

Typ G: 10ms zeitverzögert

PKNM-13/1N/B/003-G/A	316365	€ 182,80
PKNM-16/1N/B/003-G/A	316366	€ 182,80

PKNM-13/1N/C/003-G/A	316375	€ 182,80
PKNM-16/1N/C/003-G/A	316376	€ 182,80



FI/LS Kombischalter 3polig+N, 10kA, C-Charakteristik, Typ A (für pulsierende Fehlerströme, ÖVE E-8601)

maximale Vorsicherung gG/gL 100A, pulsstromsensitiv, 4TE

mRB6-13/3N/C/003-A	316391	€ 400,70
mRB6-16/3N/C/003-A	316392	€ 361,80
mRB4-32/3N/C/003-A	316393	€ 667,20



Brandschutzschalter Typ A

2polig, Brandschutz, Leitungsschutz und Fehlerstromschutz in einem Gerät, für Schlafzimmer-, Kinderzimmer- Stromkreise, in Spitälern, Kinderheimen, Tagesstätten, Altenwohnheimen, Pflegeheimen, pulsstromsensitiv, maximale Vorsicherung gG/GL 100A, 3TE

AFDD 13/2/B/003-G/A	316441	€ 337,30
AFDD 16/2/C/003-G/A	316442	€ 337,30



Hilfskontakte

1s+1ö, 0,5TE		
für PFIM (FI)	316211	€ 68,70
für PLSM (LS)	316212	€ 41,10

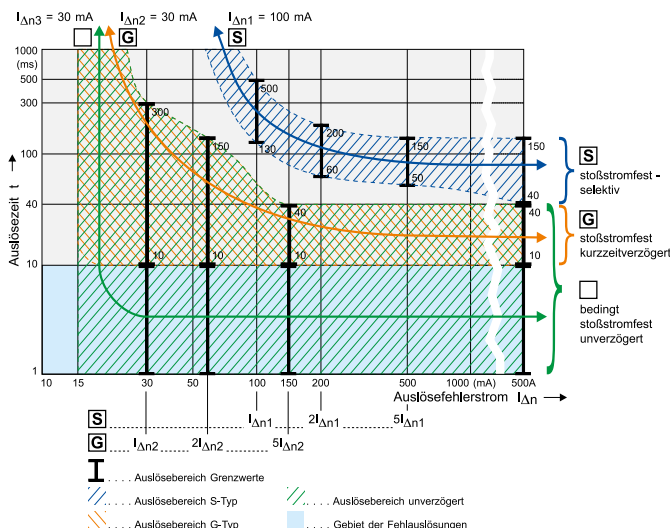


Kurzbeschreibung wichtiger FI-Typen

Symbol	Beschreibung
	Eaton-Standard. Geeignet zur Verwendung im Freien (Baustrom- und Freiluftverteiler) bis -25° C.
	Bedingt stoßstromfeste Ausführung (>250 A, 8/20 µs) für allgemeine Anwendungen.
	Typ AC: Wechselstromsensitiver FI-Schalter
	Typ A: Wechsel- und pulsstromsensitiver FI-Schalter
	Typ F: Wechsel- und pulsstromsensitiver FI-Schalter, Auslösung auch bei Frequenzgemisch (10 Hz, 50 Hz, 1000 Hz)
	Frequenzbereich bis 20 kHz
	Auslösung auch bei Frequenzgemisch (10 Hz, 50 Hz, 1000 Hz)
	Typ B: Allstromsensitiver FI Schalter für Anwendungen bei denen Gleichfehlerströme auftreten können. Nicht selektiv, nicht zeitverzögert. Schützt bei allen Fehlerstromformen.
	Typ B+: Allstromsensitiver FI Schalter für Anwendungen bei denen Gleichfehlerströme auftreten können. Nicht selektiv, nicht zeitverzögert. Schützt bei allen Fehlerstromformen. Erfüllt auch die Forderungen der VDE 0664-400 (vormals VDE V 0664-110) zum erweiterten Brandschutz.
	FI-Schalter des Typs G (mindestens 10 ms zeitverzögert) mit mittlerer Stoßstromfestigkeit (3 kA). Für Anlagenteile, für die verbindlicher Fehlerrückmeldung zur Vermeidung von Sach- und Personenschäden vorgeschrieben ist (§ 12.1.6 ÖVE/ÖNORM E 8001-1). Sowie für Anlagen mit großen Leitungslängen und -kapazitäten. Pulsstromsensitiv in einigen Ausführungen. Allstromsensitiv in einigen Ausführungen.
	FI-Schalter des Typs S (selektiv, mind. 40 ms zeitverzögert) mit hoher Stoßstromfestigkeit (5 kA). Vorzugsweise als Haupt- oder Wurzelschalter gemäß ÖVE/ÖNORM E 8001-1 § 12.1.5 und zur Verwendung mit Überspannungsableitern. Einziger, zur Reihenschaltung mit anderen Typen geeigneter FI, wenn der Bemessungsfehlerstrom des nachgeschalteten FI max. 1/3 des S-Schalters ist. Pulsstromsensitiv in einigen Ausführungen. Allstromsensitiv in einigen Ausführungen.
	Zur Vermeidung von ungewollten Auslösungen, verursacht durch Röntgengeräte
	Zur Vermeidung von ungewollten Auslösungen, verursacht durch Frequenzumrichter, drehzahlgesteuerte Antriebe, etc.

Auslösekennlinien (IEC/EN 61008)

Auslösekennlinien, Grenzwerte der Auslösezeiten und Selektivität von FI-Schutzschaltern der Bauformen nicht verzögert, stoßstromfest "G", und stoßstromfest - selektiv "S".



Der § 6.1.1 der ÖVE/ÖNORM E 8001-1/A1 beschäftigt sich mit **Zusatzschutz** und lautet sinngemäß:

Stromkreise mit **Steckdosen bis 16 A** sind bei Anwendung der Maßnahmen des Fehlerschutzes Schutzerdung, Nullung oder Fehlerstrom-Schutzschaltung zusätzlich durch Fehlerstrom-Schutzeinrichtungen mit einem Nennfehlerstrom von **0,03 A** zu schützen.

Bei Anwendung der Maßnahme des Fehlerschutzes Fehlerstrom-Schutzschaltung sind daher zwei Fehlerstrom-Schutzschalter in Serie einzubauen.

Überprüfung:

Verzögerte Fehlerstromschutzschalter (Typen -G und -S) können mit handelsüblichen Prüfgeräten in ihrer Funktion getestet werden, wenn die in der Bedienungsanleitung des Prüfgerätes vorgesehene Einstellung vorgenommen wird. Die so ermittelte Auslösezeit kann in Verbindung mit den Angaben des Messgeräteherstellers aus messtechnischen Gründen höher als erwartet sein.

Der Schalter ist aber in Ordnung, wenn das Messergebnis im angegebenen Zeitbereich des Messgeräteherstellers liegt.

FI/LS Kombischalter 1polig+N, 6kA, Typ A (für pulsierende Fehlerströme)

maximale Vorsicherung gG/gL 100A, 1TE, Anwendung: Waschmaschinen, Außenbeleuchtung

FI/LS 13/1N/B/003 /A (KZS -1M)	316463	€ 117,80
FI/LS 16/1N/B/003 /A (KZS -1M)	316464	€ 117,80

FI/LS 13/1N/C/003 /A (KZS -1M)	316473	€ 117,80
FI/LS 16/1N/C/003 /A (KZS -1M)	316474	€ 117,80

FI/LS Kombischalter 3polig+N, 6kA, Typ A (für pulsierende Fehlerströme)

maximale Vorsicherung gG/gL 100A, 1TE, Anwendung: Großgeräte

FI/LS 13/3N/C/003 /A (KZS -4M)	316494	€ 393,40
FI/LS 16/3N/C/003 /A (KZS -4M)	316495	€ 393,40



Schütz
20A, 2polig für Hutschienenmontage,
1 TE
310910 € 58,70



Schütz
40A, 4polig für Hutschienenmontage,
3 TE
310912 € 126,90



Relais
20A 1x Öffner, 1x Schließer für Hutschie-
nenmontage, 1 TE
310915 € 40,30



Treppenhausautomat
0,5-20 Minuten für Hutschienenmontage,
1 TE
310909 € 75,80



Schütz
25A, 4polig für Hutschienenmontage,
2 TE
310911 € 64,60



Schütz
63A, 4polig für Hutschienenmontage,
3 TE
310913 € 210,70



Stromstoßrelais
16A für Hutschienenmontage, 1 TE
310916 € 48,30



Schukosteckdose
16A für Hutschienenmontage, 44mm
breit (2,52 TE)
310919 € 11,20



Hilfskontakt
für Schütz, 0,5 TE
310914 € 34,80



Symbolfoto, IP44

419951 Ausschalter 3pol., 0-1, 20A, AP	€ 111,80
419952 Ausschalter 3pol., 0-1, 25A, AP	€ 203,10
419953 Umschalter 3pol., 1-0-2, 25A, AP	€ 277,60
419954 Ausschalter 3pol., 0-1, 32A, AP	€ 254,30
419955 Umschalter 3pol., 1-0-2, 20A, AP	€ 152,60
419956 Umschalter 3pol., 1-2, 20A, AP	€ 152,60

419941 Ausschalter, 1pol., 0-1, 20 A, f. Verteilereinbau	€ 152,10
419942 Hauptschalter, 3pol., 0-1, 63A (22kW), f. Verteilereinbau, Sperrvorrichtung für Vorhangschloss	€ 189,20



T2

Dehn Überspannungsableiter
für TNC- Netz, DG M TNC 275, T2(C), 3p,
3TE, Vorsicherung max. 125A, BSKL: III
317221 € 162,00
317231 mit FM € 161,30



T1 T2

Dehn Überspannungsableiter
Blitzstrom und Überspannungsableiter
für TNC- Netz, DSH TNC 255, T1T2(BC),
mit Funkenstrecke WBF, 3p, 4TE, Vorsicherung max. 160A, BSKL: III
317234 € 358,50
317235 mit FM € 421,70



T2

Dehn Überspannungsableiter
für TT- u. TN-S- Netz, DG M TT 275,
T2(C), 4p, 4TE, Vorsicherung max. 125A,
BSKL: III
317223 € 220,00
317233 mit FM € 319,00



T1 T2

Dehn Überspannungsableiter
Blitzstrom und Überspannungsableiter
für TT- u. TN-S- Netz, DSH TT 255,
T1T2(BC), mit Funkenstrecke WBF, 4p,
4TE, Vorsicherung max. 160A, BSKL: III
317237 € 482,50
317238 mit FM € 671,60



T2

Eaton Überspannungsableiter
für TNC- Netz, SPCT2-335/3, T2(C), 3p,
3TE, Vorsicherung max. 125A
317242 172,70



T1 T2

Eaton Überspannungsableiter
Blitzstrom und Überspannungsableiter
für TNC- Netz, SPBT12-280/3, T1T2(BC),
3p, 4TE, Vorsicherung max. 160A
317243 € 393,70



T2

Eaton Überspannungsableiter
für TT- Netz, SPCT2-335-3+NPE, T2(C),
4p, 4TE, Vorsicherung max. 125A
317241 € 316,40



T1 T2

Eaton Überspannungsableiter
Blitzstrom und Überspannungsableiter
für TNC- Netz, SPBT12-280-3+NPE,
T1T2(BC), mit Funkenstrecke, 4p, 5TE,
Vorsicherung max. 160A
317244 € 799,70



T1 Typ 1 / B-Ableiter

T2 Typ 2 / C-Ableiter

T3 Typ 3 / D-Ableiter

BSKL...Blitzschutzklasse

Eaton-Fernmeldekontakt
Meldekontakt für Eaton- Ü-Ableiter, 1x
Wechsler
317245 € 38,50



Lochsägensatz

bestehend aus: je eine Lochsäge mit 17, 21, 27, 33, 41, 51, 64mm, 2x

Aufnahmeschaft, in Kassette. 339153 € 227,90

Ersatzteile für Lochsägensatz Qualität

Lochsäge 17mm	339101	€ 39,90
Lochsäge 21mm	339103	€ 39,90
Lochsäge 27mm	339105	€ 46,30
Lochsäge 33mm	339107	€ 46,30
Lochsäge 41mm	339109	€ 49,80
Lochsäge 51mm	339111	€ 59,00
Lochsäge 64mm	339113	€ 79,30
Lochsäge 68mm	339115	€ 79,30
Lochsäge 168mm	339121	€ 420,50
Lochsäge 210mm	339125	€ 427,10
Aufnahmeschaft 14-30mm	339131	€ 29,00
Aufnahmeschaft 32-100mm	339133	€ 54,10
Aufnahmeschaft 32-210mm	339135	€ 54,10
Schleuderfeder für Lochsägen	339141	€ 9,10



PU-Schaum 2K

Bindet schnell ab, kein Nachdrücken bei Feuchte

Füll- und Montageschaum 400ml 2K 339175 € 24,20

Reiniger „Saubere und Frei“ 200ml 339181 € 17,90

Silikon

Silikon transparent 310ml neutralvernetzend 339191 € 17,20

Silikon grau 310ml neutralvernetzend 339193 € 20,00

Silikon weiß 310ml 339194 € 16,00

Silikon „Kleben & Verfugen“ grau 290ml 339195 € 37,50



Hartmetallochsäge für GFK Kästen

kurze Ausführung, Schnitttiefe: 12mm

Dm 21mm	339154	€ 89,10
Dm 26mm	339155	€ 94,90
Dm 33mm	339156	€ 118,30
Dm 41mm	339157	€ 133,80
Dm 51mm	339158	€ 162,40
Dm 64mm	339159	€ 201,00

Bestellung per Telefon: +43/1/470 37 00

Bestellung per Fax: +43/1/470 37 00 19

Bestellung per eMail: office@leso.at

Besuchen Sie uns auch im Internet unter

www.LESO.at

Abholung rund um die Uhr aus unserer Nachtbox.

Bestellung per Telefon: +43/1/470 37 00

Bestellung per Fax: +43/1/470 37 00 19

Bestellung per eMail: office@leso.at

**Besuchen Sie uns auch im Internet unter
www.LESO.at**

**Abholung rund um die Uhr aus unserer
Nachtbox.**

Besuchen Sie uns
persönlich oder
im Internet unter
www.leso.at



Zählerschleifen:

Mehrfamilienhäuser:

Wechselstromanlage:	min. 10mm ² Cu	Isolierstoffrohrdurchmesser: min. 40mm
Drehstromanlage:	min. 10mm ² Cu	Isolierstoffrohrdurchmesser: min. 40mm

Einfamilienhäuser

Drehstromanlage:	min. 10mm ² Cu	Isolierstoffrohrdurchmesser: min. 40mm
------------------	---------------------------	--

Farbkennzeichnungen:

Außenleiter der Zählerzuleitung:	schwarz
Außenleiter der Zählerableitung:	braun

Anmerkung: Werden für die Zu- und/oder Ableitungen Mantelleitungen oder Kabel verwendet, dürfen die Außenleiter nachträglich entsprechend gekennzeichnet werden.

Farbkennzeichnung nach neuer Kabelnorm: braun, schwarz, grau, blau, gelb/grün

Wir empfehlen folgende Anwendung: L1-braun, L2-schwarz, L3-grau, N-blau, PE-gelb/grün

Bei Drehstromanlagen bis 16mm² ist die von Wiener Netze zugelassene Zähleranschlussklemme zu verwenden.

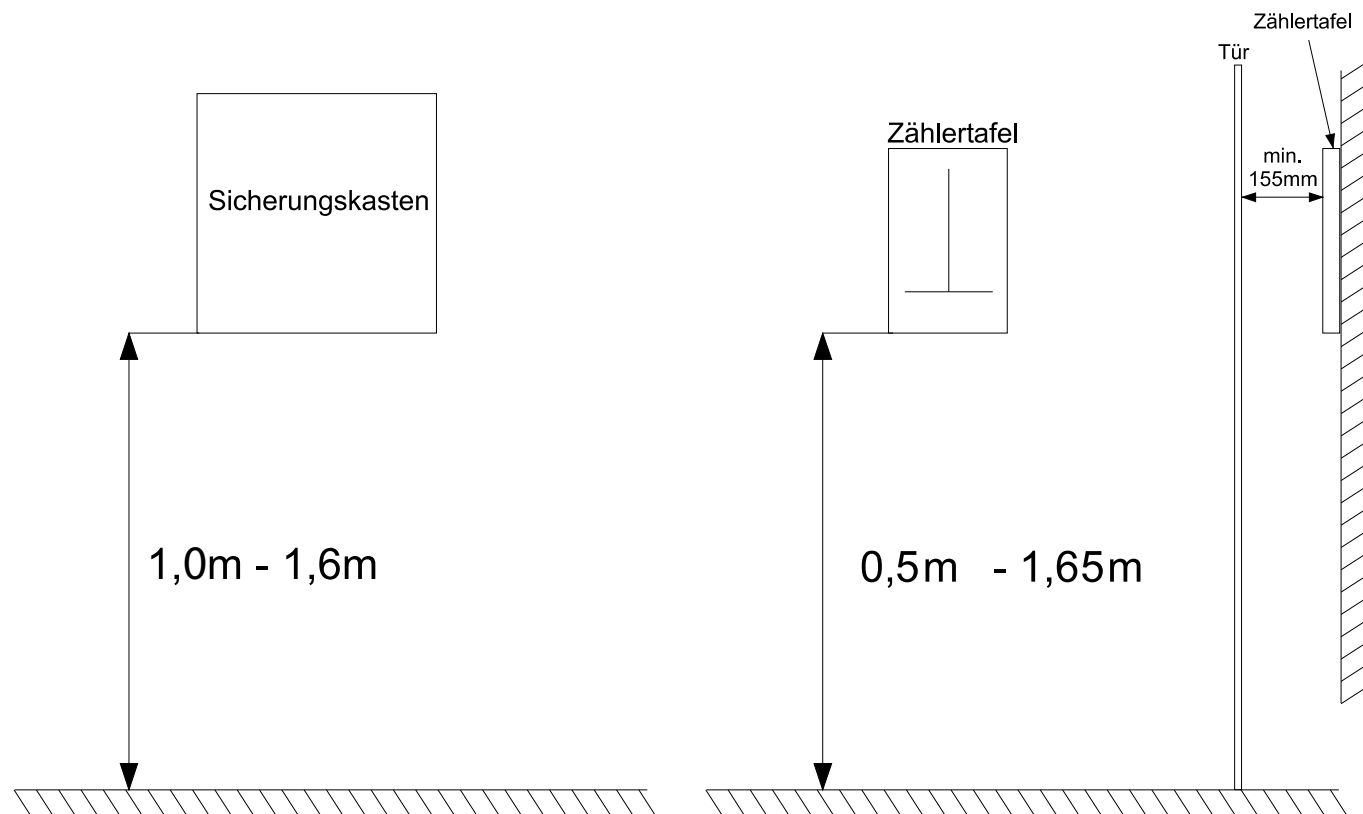
Bei Zählerschleifenquerschnitten ab 25mm² sind die Leiter unterhalb der Zählerplatte zum Zähler zu führen. Für eine zusätzliche Abdeckung ist Sorge zu tragen. Auf einen freibleibenden Raum (150mm ab der Zählertafel Richtung hinunter) muss geachtet werden.

Räumliche Anordnung von Kästen:

Sicherungskästen (Hauptleitungsabzweigkästen) sind, gemessen von der Unterkante des Kastens bis zum Boden, in einer Höhe von 1,4m bis 1,6m anzuordnen. (siehe Bild)

Zählerkästen und Kästen mit Messeinrichtungen sind, gemessen von der Unterkante der Zählertafel bis zum Boden, in einer Höhe von 0,50m bis 1,65m anzuordnen. (siehe Bild)

Der Abstand von der Zählertafel zur Tür muss mindestens 155mm betragen. (siehe Bild)



Anlagen, die mittels Rundsteuerempfänger (RE) geschaltet werden („Nachtstromanlagen“)

Pro Nachtstromabnehmer ist ein eigener Schütz vorzusehen. Bei Gemeinschaftsanlagen ist zu empfehlen, dieses Schütz mit einem zusätzlichem Leitungsschutzschalter im Steuerstromkreis auszustatten, d.h. eine Sicherung für den RE und ein weiterer Leitungsschutzschalter je Abnehmer (in Serie). Alles plombierbar!

Mögliche Aufladezeiten:

Speicherheizgeräte:	
Normalfall	8 Stunden
Bei Neuanlagen, Umbauten und/oder Sanierungen auf Wunsch	10 oder 12 Stunden
In Sonderfällen	6 Stunden
Brauchwasserspeicher:	
Normalfall	6 Stunden
In Kombination mit Speicherheizgeräten	8,10 oder 12 Stunden
Auf Wunsch	16 Stunden

Steuerleitungen:

Verlegung der Steuerleitungen für den RE in einem eigenen Isolierstoffrohr mit min. 20mm Durchmesser. Die Steuerleitungen sind in 2,5mm² Cu oder 4mm² Cu mit folgenden Farben auszuführen.

6 Stunden Aufladung	schwarz
8 Stunden Aufladung	orange
10 Stunden Aufladung	braun
12 Stunden Aufladung	rot
16 Stunden Aufladung	violett
Tagesnachladung	weiß
Neutralleiter	blau

Der RE ist mit maximal 16A abzusichern.

Mindestquerschnitte und maximale Absicherung (gL/gG) bei Verlegeart B1, B2*

Anzahl der vollelektrischen Haushalte (18kW)	Mindestquerschnitt L1, L2, L3 u. N [mm ²]	maximale Absicherung gL/gG	Mindestquerschnitt PE [mm ²]
1	4x10	40A	10
2-3	4x16	50A	16
4-6	4x25	63A	16
7-10	4x35	80A	16

* B1... Drähte im Rohr UP/AP B2... Kabel im Rohr UP/AP

Tabelle gilt bei 3 belasteten Adern.

PEN-, PE- und PA-Leiter bei neu zu errichtenden Anlagen und im Bereich der Hauptleitungen bei wesentlichen Änderungen oder Erweiterungen

Außenleiterquerschnitt der Hauptleitung [mm ²]	empfohlene Leiterquerschnitte für PEN-, PE- und Nullungsverbindung [mm ²]	Mindestquerschnitte für PEN-, PE- und Nullungsverbindung [mm ²]	Mindestquerschnitte für Potenzialausgleichsleiter an HES [mm ²]
4x10	10	10	10
4x16	16	16	10
4x25	25	16	10
4x35	35	16	10

Dimensionierung von Steigleitungen (Hauptleitungen)

Für die Dimensionierung einer Steigleitung (Hauptleitung) sind die einschlägigen Erkenntnisse der Elektrotechnik aus den aktuellen Vorschriften des Elektrotechnikgesetzes heranzuziehen. Eine dafür relevante Vorschrift ist die ÖVE ÖNORM E 8101-5-52, die sich um die Dimensionierung von Leitungen und Kabeln kümmert.

Eine weitere Frage stellt sich bezüglich der gleichzeitig genutzten Leitung. Bezüglich dieses Themas findet man den Stand der Technik in der ÖVE ÖNORM E 8016, die darüber Auskunft gibt und dafür anzuwenden ist.

Für die Bestimmung von Gleichzeitigkeitsfaktoren kann näherungsweise auch folgende Formel angewendet werden.

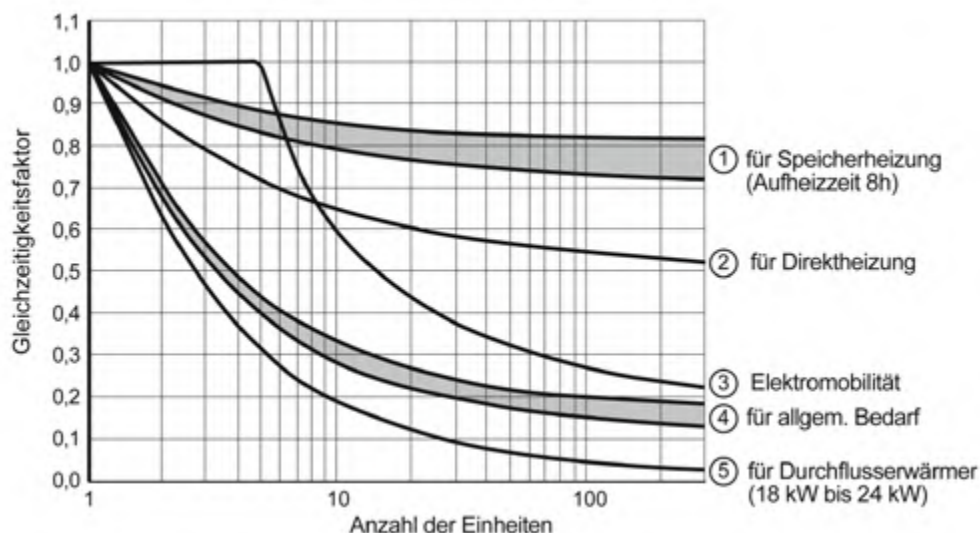


Tabelle gemäß ÖVE ÖNORM E 8016

Netz Drehstrom 400/230V (3N~400/230V)	Anzahl der Einzelverbraucheranlagen	Hauptleitung		
		Mindestquer- schnitt Cu	Mindestnenn- größe der Rohre	Gilt bis zu einer Länge von ca.
		mm ²	mm	m
	1 bis 3	16	50	30
	4 bis 6	25	50	40
	7 bis 10	35	63	40

Die ÖVE ÖNORM E 8016 beschränkt die Steigleitungen auf einen maximalen Querschnitt von 35mm² Cu und maximal 10 Wohneinheiten. Realisierungen von Steigleitungen mit mehr als 10 Wohneinheiten und mehr als 35mm² Cu können zwar umgesetzt werden, jedoch ist dieses keine normenkonforme Ausführung. Die Berechnung einer Steigleitung mit sämtlichen Parametern wie Verlegeart, Art und Anzahl der Wohneinheiten, Erfassung der Nutzungsfaktoren, Spannungsabfall, Kurzschlusschutz und Überspannungsschutz ist sehr aufwendig.

Weiters sieht die ÖVE ÖNORM E 8016 als Empfehlung eine Versorgung mit einer Hauptleitung bis maximal 3 Stockwerken vor.

Wenn man sich damit etwas näher beschäftigt, wird man feststellen, dass die Handhabung von Hauptleitungen mit Querschnitten über 35mm² Cu sehr viel schwieriger wird. Dafür gibt es mehrere Gründe wie das wesentlich teurere Klemmenmaterial sowie den Aufwand von mechanische Kräfte für die Verlegung und Installation. Es müssen nach Möglichkeit ausschließlich Anlagen mit 3x400V ausgeführt werden. Wechselstromanlagen sind zu vermeiden.

Fazit:
max. 35mm² Cu
max. 10 Teilnehmer
max. 3 Stockwerke

Welcher Überspannungsschutz (SPD) muss eingebaut werden?

Überspannungsschutz sorgt immer wieder für Verwirrungen und ist ein Thema mit vielen Missverständnissen. Oft wird die Frage gestellt „Muss ich einen Überspannungsschutz einbauen?“.

Die Antwort findet man in der ÖVE ÖNORM E 8101-534.4.1, die dort lautet:
Mindestens eine SPD-Kombination muss so nahe wie möglich am Einführungspunkt der Speiseleitung in die bauliche Anlage installiert werden:

- Zum Schutz bei Blitzeinwirkungen und bei Schaltüberspannungen müssen mindestens Überspannungs-Schutzeinrichtungen (SPD) Typ 2 installiert werden.
- Ist eine bauliche Anlage mit einem äußeren Blitzschutzsystem ausgerüstet, oder ist der Schutz bei direkten Blitzeinwirkungen anderweitig gefordert, müssen Überspannungs-Schutzeinrichtungen (SPD) vom Typ 1 installiert werden.

Welche Bezeichnung stimmt?

Der Begriff Überspannungsschutz wird in Bezug auf aktuelle Normen durch den Begriff SPD (Surge protection device) ersetzt. Auch die Klasseneinteilung hat sich geändert. So wird aus Klasse C der Typ 2 bzw. aus der Klasse B der Typ 1.

alte Bezeichnung	neue Bezeichnung
Überspannungsschutz	SPD
Klasse B	Typ 1
Klasse C	Typ 2

ÖVE ÖNORM E 8101-534.4.10 Anschluss- und Verbindungsleitungen von Überspannungs-Schutzeinrichtungen (SPD)

Anschlussleitungen zwischen der Überspannungs-Schutzeinrichtung (SPD) und der Haupterdungsschiene/ Haupterdungsklemme oder dem Schutzleiter (PE- oder PEN-Leiter) müssen folgenden Mindestquerschnitt aufweisen:

- 6 mm² Kupfer oder einen dazu leitwertgleichen anderen Leiterquerschnitt für Überspannungs- Schutzeinrichtung (SPD) vom Typ 2, die am oder in der Nähe des Speisepunktes der elektrischen Anlage errichtet sind;
- 16 mm² Kupfer oder einen dazu leitwertgleichen anderen Leiterquerschnitt für Überspannungs- Schutzeinrichtung (SPD) vom Typ 1, die am oder in der Nähe des Speisepunktes der elektrischen Anlage errichtet sind.

Muss der Überspannungsschutz (SPD) abgesichert werden?

Diese Frage lässt sich nicht allgemein beantworten, da die einzelnen Schutzgeräte hersteller- und typenabhängig sind. Bei der Absicherung sind daher die Herstellerangaben zu beachten.

Wie und wo muss der Überspannungsschutz (SPD) eingebaut werden?

Je nach Netzart findet man in der ÖVE ÖNORM E 8001-1+A1+A2 die dementsprechenden Schaltungen. Die Leitung vom Überspannungsschutz (SPD) zum Erder soll so gering wie möglich sein, um den induktiven Widerstand klein zu halten. Aus praktischer Sicht hat sich als Einbauort der Hauptsicherungskasten ergeben, weil dort auch meistens die Potentialausgleichsschiene (PAS) in unmittelbarer Nähe ist.

Mit welchem Querschnitt muss der Überspannungsschutz (SPD) angeschlossen werden?

Auch hier kann man keine allgemeinen Angaben machen, jedoch macht diesbezüglich der Hersteller Angaben, die auch zu beachten sind. Wird ein Erdleiter frei verlegt (Verlegeklasse C), so muss der Mindestquerschnitt 4mm² sein.
Generell gilt der Dimensionierung von Überspannungsschutzgeräten (SPD) eine Dimensionierung der Anschlussleitungen auf Kurzschluss. Ein Schutz gegen Überlast ist nicht notwendig, da dies bauartbedingt nicht auftreten kann.

Ist eine Isolationsprüfung möglich ohne dass der Überspannungsschutz zerstört wird?

Ja, wenn ein normgerechtes Prüfgerät verwendet wird, das eine Prüfspannung von $\leq 500V$ hat. Bei Prüfspannungen über 500V muss der Überspannungsschutz abgeklemmt werden, um eine Zerstörung zu verhindern.

101986..... 165	236035..... 191	236368..... 108	301011..... 135	305451..... 189	305576..... 189
101987..... 165	236051..... 191	236369..... 191	301011..... 58	305452..... 189	305577..... 189
101988..... 165	236053..... 191	236369..... 106	301011..... 213	305453..... 189	305580..... 208
218102..... 187	236060..... 191	236369..... 107	301021..... 213	305454..... 189	305581..... 208
218111..... 187	236061..... 191	236369..... 108	301031..... 213	305455..... 189	305582..... 208
218221..... 212	236100..... 191	236509..... 192	301081..... 122	305461..... 189	305583..... 208
218226..... 212	236101..... 191	236511..... 192	301081..... 122	305461..... 124	305584..... 212
218252..... 187	236102..... 191	236513..... 192	301081..... 123	305462..... 189	305585..... 212
219500..... 212	236103..... 191	236515..... 192	301081..... 131	305462..... 124	305586..... 212
219500..... 215	236160..... 191	236517..... 192	301081..... 130	305463..... 189	305587..... 212
219501..... 212	236161..... 191	236519..... 192	301081..... 133	305463..... 124	305588..... 212
219502..... 212	236162..... 191	236521..... 192	301081..... 133	305464..... 189	305589..... 212
219503..... 212	236163..... 191	236523..... 192	301081..... 132	305464..... 124	305590..... 212
219505..... 212	236249..... 191	236525..... 192	301081..... 135	305465..... 189	305594..... 189
219506..... 212	236250..... 191	236527..... 192	301081..... 125	305465..... 124	305595..... 189
219511..... 49	236251..... 191	236529..... 192	301081..... 213	305466..... 189	305596..... 189
219512..... 49	236252..... 191	236530..... 192	301081..... 127	305466..... 124	305597..... 189
219513..... 50	236259..... 191	236531..... 192	301081..... 58	305467..... 189	305601..... 192
219514..... 50	236260..... 191	236541..... 190	305021..... 151	305467..... 124	305602..... 192
219515..... 51	236261..... 191	236542..... 190	305031..... 151	305501..... 160	305603..... 192
219516..... 51	236262..... 191	236543..... 190	305041..... 151	305503..... 160	305611..... 212
219517..... 52	236270..... 191	236544..... 190	305051..... 151	305505..... 160	305612..... 212
219518..... 52	236271..... 191	236545..... 190	305061..... 151	305507..... 160	305613..... 212
219765..... 187	236272..... 191	236546..... 190	305101..... 153	305509..... 160	305616..... 212
219766..... 187	236280..... 191	236547..... 190	305111..... 153	305511..... 160	305617..... 212
219767..... 187	236281..... 191	236548..... 190	305121..... 153	305513..... 160	305618..... 212
219801..... 187	236282..... 191	236549..... 190	305131..... 153	305515..... 160	306905..... 154
219803..... 187	236290..... 191	236550..... 190	305141..... 153	305516..... 160	306905..... 154
219805..... 187	236291..... 191	236571..... 190	305151..... 153	305517..... 160	306906..... 154
219806..... 187	236292..... 191	236572..... 190	305161..... 153	305519..... 160	306906..... 154
219812..... 187	236293..... 191	236573..... 190	305171..... 153	305521..... 189	306907..... 154
219814..... 187	236300..... 191	236574..... 190	305181..... 153	305522..... 189	306907..... 154
219815..... 187	236301..... 191	236575..... 190	305221..... 151	305523..... 189	306908..... 154
219816..... 187	236302..... 191	236576..... 190	305231..... 151	305524..... 189	306908..... 154
220926..... 208	236310..... 191	236577..... 190	305241..... 151	305525..... 189	306911..... 154
220928..... 208	236311..... 191	236578..... 190	305303..... 152	305526..... 189	306911..... 154
235911..... 210	236312..... 191	236579..... 190	305313..... 152	305527..... 189	306912..... 154
235912..... 210	236321..... 191	236581..... 190	305323..... 152	305531..... 189	306912..... 154
235913..... 210	236322..... 191	236582..... 190	305401..... 157	305532..... 189	306913..... 154
235916..... 210	236331..... 191	236583..... 190	305403..... 158	305533..... 189	306913..... 154
235918..... 210	236341..... 191	236584..... 190	305404..... 158	305534..... 189	306914..... 154
235921..... 210	236361..... 191	236585..... 190	305405..... 158	305535..... 189	306914..... 154
235922..... 210	236362..... 191	236586..... 190	305406..... 158	305536..... 189	306920..... 215
235923..... 210	236363..... 191	236587..... 190	305407..... 158	305537..... 189	306921..... 154
235941..... 210	236364..... 191	300960..... 213	305408..... 158	305540..... 189	306921..... 154
235942..... 210	236365..... 191	300961..... 213	305411..... 157	305541..... 189	306922..... 154
235943..... 210	236365..... 106	300961..... 58	305412..... 159	305543..... 189	306922..... 154
235944..... 210	236365..... 107	301001..... 122	305413..... 159	305545..... 189	306923..... 154
235945..... 210	236365..... 108	301001..... 122	305414..... 159	305548..... 189	306923..... 154
236001..... 191	236366..... 191	301001..... 123	305416..... 159	305551..... 160	306924..... 154
236003..... 191	236366..... 106	301001..... 131	305417..... 159	305561..... 189	306924..... 154
236005..... 191	236366..... 107	301001..... 130	305418..... 159	305562..... 189	306931..... 154
236011..... 191	236366..... 108	301001..... 133	305421..... 157	305563..... 189	306931..... 154
236013..... 191	236367..... 191	301001..... 132	305422..... 159	305564..... 189	306932..... 154
236015..... 191	236367..... 106	301001..... 109	305423..... 159	305565..... 189	306932..... 154
236021..... 191	236367..... 107	301001..... 125	305424..... 159	305566..... 189	306933..... 154
236023..... 191	236367..... 108	301001..... 213	305431..... 157	305567..... 189	306933..... 154
236025..... 191	236368..... 191	301001..... 127	305433..... 160	305573..... 189	306934..... 154
236031..... 191	236368..... 106	301007..... 213	305434..... 160	305574..... 189	306934..... 154
236033..... 191	236368..... 107	301008..... 213	305435..... 160	305575..... 189	306941..... 189

306942..... 189	309065..... 142	310205..... 101	310291..... 204	310400..... 198	310425..... 101
306943..... 189	309065..... 193	310205..... 193	310292..... 204	310401..... 111	310427..... 119
306944..... 189	309075..... 193	310206..... 195	310293..... 204	310401..... 112	310427..... 203
306951..... 189	309076..... 193	310207..... 195	310295..... 204	310401..... 115	310429..... 111
306952..... 189	309077..... 193	310211..... 194	310296..... 204	310401..... 114	310429..... 112
306953..... 189	309078..... 193	310213..... 194	310297..... 204	310401..... 117	310429..... 119
306961..... 155	309079..... 90	310214..... 111	310301..... 198	310401..... 118	310429..... 118
306962..... 155	309079..... 93	310214..... 112	310303..... 198	310401..... 203	310429..... 203
306963..... 155	309079..... 91	310214..... 115	310307..... 198	310401..... 100	310429..... 100
306964..... 155	309079..... 92	310214..... 114	310308..... 198	310401..... 101	310429..... 101
306965..... 155	309079..... 193	310214..... 194	310309..... 198	310402..... 198	310430..... 119
309004..... 193	309085..... 193	310214..... 100	310310..... 198	310403..... 119	310430..... 118
309005..... 193	309086..... 193	310214..... 101	310312..... 198	310403..... 203	310430..... 203
309008..... 193	309087..... 193	310215..... 111	310317..... 198	310404..... 198	310435..... 203
309009..... 193	309088..... 193	310215..... 112	310319..... 198	310405..... 198	310436..... 203
309014..... 193	309089..... 193	310215..... 115	310321..... 111	310406..... 198	310441..... 203
309015..... 193	309095..... 193	310215..... 114	310321..... 112	310407..... 198	310451..... 205
309016..... 193	309096..... 193	310215..... 194	310321..... 115	310408..... 203	310453..... 205
309018..... 193	309097..... 193	310215..... 100	310321..... 114	310409..... 203	310455..... 205
309019..... 193	309098..... 193	310215..... 101	310321..... 198	310411..... 111	310457..... 205
309020..... 193	309202..... 187	310215..... 63	310321..... 100	310411..... 112	310459..... 205
309023..... 193	309203..... 187	310215..... 64	310321..... 101	310411..... 115	310462..... 205
309024..... 193	310001..... 195	310215..... 80	310323..... 111	310411..... 114	310471..... 205
309025..... 115	310002..... 195	310216..... 194	310323..... 112	310411..... 117	310472..... 205
309025..... 114	310005..... 197	310221..... 115	310323..... 115	310411..... 118	310473..... 205
309025..... 100	310006..... 197	310221..... 114	310323..... 114	310411..... 203	310474..... 205
309025..... 101	310007..... 197	310221..... 194	310323..... 198	310411..... 100	310475..... 205
309025..... 193	310008..... 197	310221..... 100	310323..... 100	310411..... 101	310476..... 205
309033..... 193	310009..... 197	310221..... 101	310323..... 101	310413..... 119	310477..... 205
309034..... 193	310010..... 197	310223..... 194	310326..... 198	310413..... 203	310478..... 205
309035..... 115	310061..... 195	310231..... 194	310327..... 198	310415..... 111	310481..... 205
309035..... 114	310061..... 197	310233..... 194	310328..... 198	310415..... 112	310487..... 205
309035..... 100	310062..... 195	310235..... 194	310337..... 198	310415..... 115	310488..... 205
309035..... 101	310062..... 197	310236..... 194	310339..... 198	310415..... 114	310489..... 205
309035..... 193	310063..... 195	310237..... 194	310351..... 200	310415..... 117	310491..... 205
309048..... 193	310063..... 195	310238..... 194	310353..... 200	310415..... 119	310492..... 205
309049..... 193	310101..... 193	310241..... 195	310355..... 202	310415..... 118	310493..... 205
309050..... 115	310102..... 115	310243..... 117	310357..... 202	310415..... 203	310494..... 205
309050..... 114	310102..... 114	310243..... 119	310359..... 202	310415..... 100	310495..... 205
309050..... 100	310102..... 100	310243..... 118	310361..... 202	310415..... 101	310495..... 212
309050..... 101	310102..... 101	310243..... 195	310363..... 202	310417..... 203	310496..... 106
309050..... 193	310111..... 193	310251..... MF	310367..... 202	310421..... 111	310496..... 107
309055..... 193	310112..... 115	310252..... MF	310369..... 202	310421..... 112	310496..... 108
309056..... 193	310112..... 114	310253..... MF	310370..... 202	310421..... 115	310496..... 109
309057..... 193	310112..... 100	310254..... 196	310371..... 202	310421..... 114	310497..... 109
309058..... 193	310112..... 101	310255..... 196	310373..... 202	310421..... 117	310497..... 205
309061..... 193	310141..... 193	310256..... 196	310374..... 202	310421..... 118	310498..... 205
309062..... 193	310144..... 193	310261..... MF	310375..... 202	310421..... 203	310499..... 109
309063..... 115	310148..... 193	310262..... MF	310376..... 202	310421..... 100	310499..... 205
309063..... 114	310151..... 193	310263..... MF	310377..... 202	310421..... 101	310500..... 205
309063..... 100	310152..... 193	310264..... 196	310379..... 202	310423..... 119	310501..... 207
309063..... 101	310165..... 193	310271..... MF	310380..... 202	310423..... 203	310503..... 207
309063..... 193	310201..... 195	310272..... MF	310381..... 202	310425..... 111	310504..... 208
309063..... 61	310203..... 195	310273..... MF	310391..... 202	310425..... 112	310505..... 208
309064..... 193	310205..... 115	310274..... 196	310393..... 203	310425..... 115	310507..... 200
309065..... 133	310205..... 114	310275..... 196	310394..... 208	310425..... 114	310508..... 200
309065..... 139	310205..... 117	310281..... 195	310395..... 203	310425..... 117	310509..... 200
309065..... 138	310205..... 119	310282..... 196	310396..... 208	310425..... 118	310511..... 206
309065..... 140	310205..... 118	310283..... 196	310397..... 203	310425..... 203	310513..... 206
309065..... 143	310205..... 100	310284..... 196	310399..... 203	310425..... 100	310517..... 206

310521.....	206	310591.....	204	310734.....	212	310855.....	209	311155.....	212	311939.....	187
310523.....	206	310592.....	204	310735.....	212	310861.....	209	311156.....	212	311940.....	187
310525.....	206	310593.....	204	310736.....	212	310862.....	209	311157.....	212	311941.....	187
310526.....	206	310601.....	213	310770.....	207	310871.....	208	311158.....	212	311945.....	187
310527.....	206	310603.....	213	310771.....	207	310872.....	208	311159.....	212	312021.....	165
310528.....	206	310621.....	58	310772.....	207	310873.....	208	311160.....	212	312022.....	165
310529.....	206	310621.....	213	310773.....	207	310874.....	208	311201.....	191	312023.....	165
310534.....	204	310623.....	213	310774.....	207	310875.....	208	311202.....	191	312024.....	165
310535.....	204	310626.....	213	310775.....	207	310876.....	208	311203.....	191	312041.....	165
310536.....	204	310628.....	213	310776.....	207	310877.....	208	311211.....	191	312042.....	165
310537.....	204	310629.....	213	310777.....	207	310878.....	208	311212.....	191	312043.....	165
310538.....	204	310631.....	207	310777.....	207	310909.....	218	311213.....	191	312044.....	165
310539.....	204	310632.....	207	310778.....	207	310910.....	218	311221.....	191	312061.....	165
310541.....	206	310633.....	207	310778.....	207	310911.....	218	311222.....	191	312062.....	165
310544.....	206	310634.....	207	310781.....	207	310912.....	218	311223.....	191	312063.....	165
310555.....	195	310635.....	207	310782.....	207	310913.....	218	311231.....	191	312064.....	165
310556.....	195	310636.....	207	310783.....	207	310914.....	218	311232.....	191	312081.....	165
310556.....	197	310641.....	207	310784.....	207	310915.....	218	311233.....	191	312082.....	165
310557.....	213	310642.....	207	310785.....	207	310916.....	218	311242.....	191	312083.....	165
310558.....	213	310643.....	207	310786.....	207	310918.....	215	311243.....	191	312084.....	165
310560.....	213	310644.....	207	310787.....	207	310919.....	218	311253.....	191	312101.....	165
310562.....	213	310651.....	207	310788.....	207	310920.....	209	311263.....	191	312102.....	165
310564.....	213	310652.....	207	310789.....	207	310921.....	209	311281.....	212	312103.....	165
310565.....	213	310653.....	207	310790.....	207	310930.....	209	311282.....	212	312104.....	165
310571.....	208	310654.....	207	310791.....	207	310931.....	209	311283.....	212	312121.....	165
310572.....	208	310661.....	207	310792.....	207	310931.....	209	311341.....	192	312122.....	165
310573.....	208	310662.....	207	310793.....	207	310932.....	209	311342.....	192	312123.....	165
310575.....	209	310663.....	207	310794.....	207	310933.....	209	311351.....	192	312124.....	165
310576.....	209	310664.....	207	310795.....	207	310940.....	209	311352.....	192	312141.....	165
310578.....	209	310671.....	207	310795.....	207	310941.....	209	311353.....	192	312142.....	165
310580.....	212	310672.....	207	310796.....	207	310941.....	209	311361.....	191	312143.....	165
310582.....	212	310673.....	207	310796.....	207	310942.....	209	311362.....	191	312144.....	165
310585.....	208	310674.....	207	310797.....	207	310950.....	209	311363.....	191	313021.....	165
310586.....	208	310680.....	203	310798.....	207	310951.....	209	311364.....	191	313022.....	165
310587.....	18	310681.....	207	310799.....	207	310952.....	209	311365.....	191	313023.....	165
310587.....	20	310682.....	207	310801.....	199	311011.....	204	311366.....	191	313024.....	165
310587.....	16	310683.....	207	310803.....	199	311012.....	204	311367.....	191	313041.....	165
310587.....	11	310684.....	203	310805.....	199	311013.....	204	311368.....	191	313042.....	165
310587.....	12	310691.....	207	310807.....	199	311014.....	204	311369.....	191	313043.....	165
310587.....	13	310692.....	207	310809.....	199	311015.....	204	311370.....	191	313044.....	165
310587.....	14	310693.....	207	310811.....	199	311016.....	204	311371.....	191	313061.....	165
310587.....	17	310694.....	203	310812.....	199	311017.....	204	311372.....	191	313062.....	165
310587.....	19	310695.....	207	310813.....	199	311018.....	204	311373.....	191	313063.....	165
310587.....	34	310696.....	207	310814.....	199	311019.....	204	311374.....	191	313064.....	165
310587.....	15	310701.....	212	310815.....	199	311021.....	204	311375.....	191	313081.....	165
310587.....	21	310703.....	212	310817.....	199	311022.....	204	311376.....	191	313082.....	165
310587.....	28	310704.....	212	310819.....	199	311023.....	204	311381.....	191	313083.....	165
310587.....	29	310705.....	212	310821.....	212	311024.....	204	311382.....	191	313084.....	165
310587.....	30	310705.....	212	310822.....	212	311025.....	204	311383.....	191	313101.....	165
310587.....	31	310711.....	212	310823.....	212	311026.....	204	311384.....	191	313102.....	165
310587.....	32	310712.....	212	310824.....	212	311027.....	204	311385.....	191	313103.....	165
310587.....	212	310713.....	212	310825.....	212	311028.....	204	311386.....	191	313104.....	165
310587.....	10	310714.....	212	310826.....	212	311029.....	204	311931.....	187	313121.....	165
310587.....	33	310720.....	213	310841.....	200	311031.....	204	311932.....	187	313122.....	165
310587.....	35	310721.....	213	310842.....	109	311032.....	204	311933.....	187	313123.....	165
310587.....	36	310722.....	213	310842.....	200	311033.....	204	311934.....	187	313124.....	165
310587.....	37	310723.....	213	310843.....	109	311151.....	212	311935.....	187	313141.....	165
310587.....	23	310731.....	212	310843.....	200	311152.....	212	311936.....	187	313142.....	165
310587.....	39	310732.....	212	310851.....	209	311153.....	212	311937.....	187	313143.....	165
310590.....	212	310733.....	212	310853.....	209	311154.....	212	311938.....	187	313144.....	165

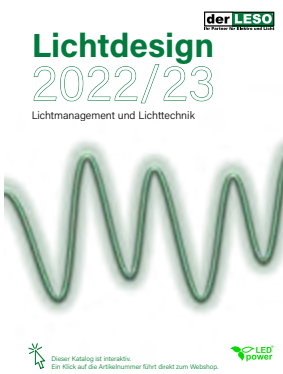
314021..... 165	315109..... 172	315402..... 114	315724..... 176	316154..... 215	317221..... 101
314022..... 165	315110..... 172	315402..... 117	315725..... 176	316155..... 215	317221..... 90
314023..... 165	315113..... 172	315402..... 119	315726..... 176	316156..... 215	317221..... 95
314024..... 165	315114..... 173	315402..... 118	315731..... 177	316161..... 215	317221..... 77
314041..... 165	315115..... 175	315402..... 79	315732..... 177	316162..... 215	317221..... 96
314042..... 165	315116..... 173	315402..... 100	315733..... 177	316171..... 215	317221..... 82
314043..... 165	315117..... MF	315402..... 101	315734..... 177	316172..... 215	317221..... 102
314044..... 165	315117..... 177	315402..... 90	315735..... 177	316173..... 215	317221..... 74
314061..... 165	315118..... 173	315402..... 95	315736..... 177	316174..... 215	317221..... 61
314062..... 165	315201..... 170	315402..... 77	315741..... 177	316175..... 215	317221..... 63
314063..... 165	315202..... 170	315402..... 96	315742..... 177	316176..... 215	317221..... 64
314064..... 165	315203..... 170	315402..... 82	315743..... 177	316177..... 215	317221..... 66
314081..... 165	315204..... 170	315402..... 102	315744..... 177	316178..... 215	317221..... 67
314082..... 165	315205..... 171	315402..... 74	315745..... 177	316181..... 215	317221..... 68
314083..... 165	315206..... 171	315402..... 61	315746..... 177	316182..... 215	317221..... 69
314084..... 165	315207..... 171	315402..... 63	315751..... 177	316183..... 215	317221..... 70
314101..... 165	315208..... 171	315402..... 64	315752..... 177	316184..... 215	317221..... 71
314102..... 165	315209..... 172	315402..... 66	315753..... 177	316201..... 215	317221..... 83
314103..... 165	315210..... 172	315402..... 67	315754..... 177	316202..... 215	317221..... 93
314104..... 165	315213..... 172	315402..... 68	315755..... 177	316203..... 215	317221..... 91
314121..... 165	315214..... 173	315402..... 69	315756..... 177	316211..... 216	317221..... 92
314122..... 165	315216..... 173	315402..... 70	315761..... 177	316212..... 216	317221..... 106
314123..... 165	315217..... 173	315402..... 71	315762..... 177	316305..... 216	317221..... 72
314124..... 165	315221..... 183	315402..... 83	315763..... 177	316306..... 216	317221..... 80
314141..... 165	315222..... 183	315402..... 93	315764..... 177	316344..... 216	317221..... 107
314142..... 165	315224..... 183	315402..... 91	315765..... 177	316345..... 216	317221..... 108
314143..... 165	315226..... 183	315402..... 92	315766..... 177	316346..... 216	317221..... 109
314144..... 165	315234..... 183	315402..... 106	315770..... 177	316347..... 216	317221..... 75
314165..... 214	315236..... 183	315402..... 72	315771..... 176	316348..... 216	317221..... 76
314166..... 214	315242..... 180	315402..... 80	315802..... 179	316349..... 216	317221..... 88
314167..... 214	315243..... 180	315402..... 107	315803..... 179	316358..... 216	317221..... 89
314168..... 214	315244..... 180	315402..... 108	315811..... 179	316359..... 216	317221..... 219
314211..... 214	315246..... 180	315402..... 109	315812..... 179	316365..... 216	317223..... 111
314212..... 214	315252..... 181	315402..... 75	315813..... 179	316366..... 216	317223..... 112
314213..... 214	315253..... 181	315402..... 76	315814..... 179	316375..... 216	317223..... 115
314214..... 214	315254..... 181	315402..... 88	315821..... 179	316376..... 216	317223..... 114
315021..... 165	315256..... 181	315402..... 89	315822..... 179	316391..... 216	317223..... 117
315022..... 165	315271..... 165	315411..... 178	316101..... 215	316392..... 216	317223..... 119
315023..... 165	315272..... 165	315412..... 178	316102..... 215	316393..... 216	317223..... 118
315024..... 165	315273..... 165	315461..... 178	316103..... 215	316441..... 216	317223..... 79
315041..... 165	315274..... 165	315462..... 178	316104..... 215	316442..... 216	317223..... 100
315042..... 165	315281..... 165	315501..... 174	316111..... 215	316463..... 218	317223..... 101
315043..... 165	315282..... 165	315502..... 174	316112..... 215	316464..... 218	317223..... 90
315044..... 165	315283..... 165	315503..... 174	316113..... 215	316473..... 218	317223..... 95
315061..... 165	315284..... 165	315504..... 174	316114..... 215	316474..... 218	317223..... 77
315062..... 165	315291..... 165	315505..... 174	316121..... 215	316494..... 218	317223..... 96
315063..... 165	315292..... 165	315506..... 174	316122..... 215	316495..... 218	317223..... 82
315064..... 165	315293..... 165	315507..... 174	316123..... 215	317102..... 192	317223..... 102
315081..... 165	315294..... 165	315508..... 175	316124..... 215	317104..... 192	317223..... 74
315082..... 165	315301..... 184	315601..... 174	316131..... 215	317106..... 192	317223..... 61
315083..... 165	315302..... 184	315701..... 176	316132..... 215	317108..... 192	317223..... 63
315084..... 165	315303..... 184	315711..... 176	316133..... 215	317221..... 111	317223..... 64
315101..... 170	315304..... 184	315712..... 176	316134..... 215	317221..... 112	317223..... 66
315102..... 170	315305..... 184	315713..... 176	316141..... 215	317221..... 115	317223..... 67
315103..... 170	315306..... 184	315714..... 176	316142..... 215	317221..... 114	317223..... 68
315104..... 170	315307..... 184	315715..... 176	316143..... 215	317221..... 117	317223..... 69
315105..... 171	315308..... 184	315716..... 176	316144..... 215	317221..... 119	317223..... 70
315106..... 171	315402..... 111	315721..... 176	316151..... 215	317221..... 118	317223..... 71
315107..... 171	315402..... 112	315722..... 176	316152..... 215	317221..... 79	317223..... 83
315108..... 171	315402..... 115	315723..... 176	316153..... 215	317221..... 100	317223..... 93

317223..... 91	317237..... 114	323124..... 131	323432..... 132	324621..... 138	324916..... 134
317223..... 92	317237..... 117	323125..... 131	323433..... 132	324626..... 137	324920..... 134
317223..... 106	317237..... 119	323126..... 131	323434..... 132	324627..... 137	324922..... 144
317223..... 72	317237..... 118	323127..... 131	323435..... 132	324628..... 137	324931..... 135
317223..... 80	317237..... 79	323131..... 130	323436..... 132	324629..... 137	324932..... 135
317223..... 107	317237..... 100	323141..... 131	323437..... 132	324631..... 138	324933..... 135
317223..... 108	317237..... 101	323142..... 131	323438..... 132	324632..... 138	324934..... 135
317223..... 109	317237..... 90	323143..... 131	323441..... 132	324633..... 138	324935..... 135
317223..... 75	317237..... 95	323144..... 131	323442..... 132	324634..... 139	324941..... 135
317223..... 76	317237..... 77	323151..... 130	323443..... 132	324641..... 138	324942..... 144
317223..... 88	317237..... 96	323161..... 131	323444..... 132	324651..... 138	324942..... 135
317223..... 89	317237..... 82	323162..... 131	323451..... 132	324652..... 138	324943..... 135
317223..... 219	317237..... 102	323163..... 131	323452..... 132	324711..... 138	324944..... 135
317231..... 219	317237..... 74	323171..... 130	323453..... 132	324721..... 138	324945..... 144
317233..... 219	317237..... 61	323181..... 131	323454..... 132	324731..... 138	324945..... 135
317234..... 111	317237..... 63	323182..... 131	323455..... 132	324741..... 138	324997..... 188
317234..... 112	317237..... 64	323183..... 131	323456..... 132	324751..... 138	324997..... 188
317234..... 115	317237..... 66	323191..... 130	323457..... 132	324801..... 129	325551..... 125
317234..... 114	317237..... 67	323201..... 131	323458..... 132	324802..... 129	325552..... 125
317234..... 117	317237..... 68	323202..... 131	323461..... 133	324803..... 129	325553..... 125
317234..... 119	317237..... 69	323203..... 131	323462..... 133	324804..... 129	325554..... 125
317234..... 118	317237..... 70	323211..... 130	323463..... 133	324805..... 129	325555..... 125
317234..... 79	317237..... 71	323221..... 131	323464..... 133	324821..... 124	325601..... 122
317234..... 100	317237..... 83	323222..... 131	323471..... 133	324822..... 124	325602..... 122
317234..... 101	317237..... 93	323223..... 131	323472..... 133	324823..... 124	325603..... 122
317234..... 90	317237..... 91	323231..... 130	323473..... 133	324824..... 124	325604..... 122
317234..... 95	317237..... 92	323241..... 131	323474..... 133	324825..... 124	325611..... 122
317234..... 77	317237..... 106	323242..... 131	323481..... 133	324826..... 124	325612..... 122
317234..... 96	317237..... 72	323243..... 131	323482..... 133	324827..... 124	325613..... 122
317234..... 82	317237..... 80	323251..... 130	323483..... 133	324828..... 124	325614..... 122
317234..... 102	317237..... 107	323261..... 131	323484..... 133	324829..... 124	325621..... 122
317234..... 74	317237..... 108	323262..... 131	323491..... 128	324830..... 124	325622..... 122
317234..... 61	317237..... 109	323263..... 131	323899..... 187	324841..... 127	325623..... 122
317234..... 63	317237..... 75	323271..... 130	323900..... 187	324842..... 127	325624..... 122
317234..... 64	317237..... 76	323281..... 131	323901..... 187	324843..... 127	325625..... 122
317234..... 66	317237..... 88	323282..... 131	323903..... 148	324844..... 127	325626..... 122
317234..... 67	317237..... 89	323283..... 131	323951..... 166	324845..... 127	325627..... 122
317234..... 68	317237..... 219	323291..... 130	323952..... 166	324846..... 127	325631..... 122
317234..... 69	317238..... 219	323301..... 131	323953..... 166	324851..... 127	325632..... 122
317234..... 70	317241..... 219	323302..... 131	323954..... 166	324852..... 127	325633..... 122
317234..... 71	317242..... 219	323303..... 131	323957..... 166	324853..... 127	325634..... 122
317234..... 83	317243..... 219	323311..... 130	323958..... 166	324854..... 127	325635..... 122
317234..... 93	317244..... 219	323331..... 130	323959..... 166	324855..... 127	325636..... 122
317234..... 91	317245..... 219	323401..... 132	323960..... 166	324856..... 127	325637..... 122
317234..... 92	318901..... 186	323402..... 132	323982..... 110	324900..... 134	325641..... 123
317234..... 106	318902..... 186	323403..... 132	324001..... 148	324901..... 134	325642..... 123
317234..... 72	318903..... 186	323404..... 132	324005..... 148	324902..... 134	325643..... 123
317234..... 80	321112..... 103	323411..... 132	324010..... 148	324903..... 134	325644..... 123
317234..... 107	321113..... 102	323412..... 132	324015..... 148	324904..... 134	325645..... 123
317234..... 108	321121..... 102	323413..... 132	324601..... 138	324905..... 134	325646..... 123
317234..... 109	323101..... 131	323414..... 132	324601..... 141	324906..... 134	325647..... 123
317234..... 75	323102..... 131	323415..... 132	324606..... 137	324907..... 134	325648..... 123
317234..... 76	323103..... 131	323416..... 132	324607..... 137	324908..... 134	325649..... 123
317234..... 88	323104..... 131	323417..... 132	324608..... 137	324909..... 134	325650..... 123
317234..... 89	323111..... 130	323418..... 132	324609..... 137	324910..... 134	325661..... 123
317234..... 219	323112..... 130	323421..... 132	324611..... 138	324911..... 134	325662..... 123
317235..... 219	323121..... 131	323422..... 132	324616..... 137	324912..... 134	325663..... 123
317237..... 111	323122..... 131	323423..... 132	324617..... 137	324913..... 134	325664..... 123
317237..... 112	323123..... 131	323424..... 132	324618..... 137	324914..... 134	325665..... 123
317237..... 115	323124..... 131	323431..... 132	324619..... 137	324915..... 134	325666..... 123

325667..... 123	326251..... 109	327101..... 139	327744..... 143	327913..... 146	329418..... 51
325668..... 123	326252..... 109	327102..... 139	327751..... 143	327914..... 146	329418..... 50
325669..... 123	326252..... 109	327111..... 139	327752..... 143	327915..... 146	329418..... 52
325670..... 123	326252..... 109	327112..... 139	327753..... 143	327916..... 146	329418..... 57
325671..... 122	326255..... 109	327121..... 139	327754..... 143	327921..... 146	329418..... 75
325671..... 122	326256..... 109	327122..... 139	327799..... 144	327922..... 146	329418..... 74
325671..... 123	326256..... 109	327131..... 139	327800..... 144	327923..... 146	329418..... 76
325671..... 123	326257..... 109	327132..... 139	327801..... 144	327924..... 146	329418..... 78
325672..... 127	326258..... 109	327141..... 139	327802..... 144	327925..... 146	329418..... 53
326101..... 114	326259..... 109	327142..... 139	327803..... 144	327926..... 146	329418..... 54
326102..... 114	326260..... 109	327201..... 139	327804..... 144	327927..... 146	329418..... 55
326103..... 114	326301..... 117	327202..... 139	327805..... 144	327928..... 146	329418..... 79
326104..... 114	326302..... 117	327211..... 139	327806..... 144	327931..... 146	329418..... 84
326105..... 114	326303..... 117	327212..... 139	327807..... 144	327932..... 146	329418..... 77
326106..... 114	326304..... 117	327221..... 139	327811..... 134	327933..... 146	329418..... 188
326107..... 114	326305..... 117	327222..... 139	327811..... 134	328101..... 161	329418..... 70
326108..... 114	326306..... 117	327231..... 139	327811..... 134	328102..... 161	329418..... 61
326109..... 114	326307..... 117	327232..... 139	327813..... 144	328103..... 161	329418..... 62
326110..... 114	326308..... 117	327301..... 140	327819..... 144	328111..... 161	329418..... 63
326111..... 114	326309..... 117	327302..... 140	327820..... 144	328112..... 161	329418..... 64
326121..... 111	326310..... 117	327303..... 140	327821..... 144	328113..... 161	329418..... 66
326122..... 111	326311..... 117	327304..... 140	327822..... 144	328201..... 161	329418..... 67
326123..... 111	326411..... 118	327311..... 140	327823..... 144	328211..... 161	329418..... 68
326124..... 111	326412..... 118	327312..... 140	327824..... 144	328304..... 161	329418..... 69
326125..... 111	326413..... 118	327313..... 140	327825..... 144	328306..... 161	329418..... 72
326126..... 111	326414..... 118	327314..... 140	327826..... 144	328308..... 161	329418..... 71
326127..... 111	326415..... 118	327402..... 141	327827..... 144	328311..... 161	329418..... 83
326128..... 111	326416..... 118	327403..... 141	327828..... 144	328312..... 161	329418..... 85
326129..... 111	326417..... 118	327511..... 142	327851..... 145	328401..... 161	329418..... 86
326130..... 111	326418..... 118	327521..... 142	327852..... 145	328402..... 161	329418..... 87
326131..... 111	326419..... 118	327522..... 142	327853..... 145	328411..... 161	329418..... 80
326141..... 112	326420..... 118	327531..... 142	327854..... 145	328501..... 156	329418..... 88
326142..... 112	326421..... 118	327532..... 142	327855..... 145	328502..... 156	329418..... 89
326143..... 112	326511..... 119	327541..... 142	327856..... 145	328503..... 156	329421..... 78
326144..... 112	326512..... 119	327542..... 142	327857..... 145	328511..... 156	329421..... 79
326145..... 112	326513..... 119	327543..... 142	327858..... 145	328521..... 156	329421..... 82
326146..... 112	326514..... 119	327551..... 142	327861..... 145	328531..... 156	329421..... 128
326147..... 112	326515..... 119	327552..... 142	327862..... 145	328541..... 156	329422..... 58
326148..... 112	326516..... 119	327561..... 142	327865..... 145	328551..... 156	329422..... 213
326149..... 112	326517..... 119	327562..... 142	327866..... 145	328561..... 156	329423..... 187
326150..... 112	326518..... 119	327563..... 142	327867..... 145	329046..... 84	329424..... 187
326151..... 112	326519..... 119	327581..... 142	327871..... 145	329046..... 85	329501..... 62
326201..... 108	326520..... 119	327582..... 142	327872..... 145	329046..... 86	329502..... 67
326202..... 108	326521..... 119	327601..... 142	327873..... 145	329046..... 87	329503..... 68
326203..... 108	326601..... 100	327602..... 142	327875..... 145	329046..... 88	329504..... 69
326211..... 115	326602..... 101	327621..... 142	327876..... 145	329046..... 89	329505..... 71
326212..... 115	326603..... 100	327622..... 142	327881..... 145	329328..... 48	329506..... 70
326213..... 115	326604..... 101	327711..... 143	327882..... 145	329331..... 48	329508..... 61
326214..... 115	326605..... 100	327712..... 143	327883..... 145	329332..... 48	329512..... 63
326215..... 115	326606..... 101	327721..... 143	327884..... 145	329333..... 48	329514..... 64
326216..... 115	326607..... 100	327722..... 143	327891..... 147	329334..... 48	329521..... 66
326217..... 115	326608..... 101	327723..... 143	327892..... 147	329357..... 82	329601..... 84
326218..... 115	326609..... 100	327724..... 143	327893..... 147	329358..... 77	329602..... 86
326219..... 115	326611..... 101	327731..... 143	327901..... 146	329359..... 82	329603..... 86
326220..... 115	326612..... 100	327732..... 143	327902..... 146	329373..... 75	329604..... 86
326221..... 115	326613..... 101	327733..... 143	327903..... 146	329374..... 76	329611..... 85
326231..... 106	326630..... 63	327734..... 143	327904..... 146	329375..... 78	329612..... 87
326232..... 106	326630..... 64	327741..... 143	327905..... 146	329383..... 79	329613..... 87
326241..... 107	326631..... 61	327742..... 143	327911..... 146	329384..... 72	329614..... 87
326242..... 107	326632..... 61	327743..... 143	327912..... 146	329418..... 49	329631..... 83

329632.....	83	333662.....	16	333973.....	89	335253.....	86	335518.....	44	335550.....	32
329633.....	83	333702.....	17	333974.....	13	335253.....	35	335519.....	16	335550.....	10
329634.....	83	333702.....	83	333974.....	19	335253.....	39	335519.....	10	335550.....	33
329641.....	89	333742.....	18	333974.....	23	335254.....	31	335519.....	44	335550.....	35
329642.....	89	333822.....	19	333975.....	20	335254.....	36	335521.....	11	335550.....	36
329643.....	89	333862.....	20	333975.....	14	335254.....	39	335522.....	11	335550.....	37
329644.....	89	333902.....	21	333975.....	23	335255.....	32	335523.....	11	335550.....	44
329651.....	88	333931.....	16	333975.....	88	335255.....	66	335523.....	28	335550.....	44
329652.....	88	333931.....	10	333975.....	89	335255.....	37	335523.....	44	335550.....	45
329653.....	88	333931.....	24	333976.....	15	335255.....	39	335524.....	11	335550.....	45
329654.....	88	333932.....	11	333976.....	21	335272.....	28	335524.....	17	335550.....	46
329701.....	93	333932.....	17	333976.....	85	335272.....	33	335524.....	28	335550.....	46
329702.....	90	333932.....	83	333976.....	23	335272.....	39	335524.....	33	335550.....	47
329703.....	91	333932.....	24	333982.....	28	335273.....	34	335524.....	44	335551.....	188
329704.....	92	333933.....	18	333984.....	28	335273.....	29	335525.....	12	335552.....	188
329705.....	74	333933.....	12	334022.....	29	335273.....	83	335526.....	12	335558.....	57
329706.....	74	333933.....	84	334024.....	29	335273.....	39	335526.....	29	335559.....	57
329707.....	95	333933.....	24	335002.....	30	335274.....	30	335526.....	45	335561.....	57
329708.....	96	333933.....	89	335004.....	30	335274.....	77	335527.....	18	335562.....	57
329709.....	80	333934.....	13	335042.....	31	335274.....	86	335527.....	12	335563.....	57
329721.....	97	333934.....	19	335044.....	31	335274.....	87	335527.....	34	335570.....	57
329724.....	97	333934.....	24	335082.....	32	335274.....	35	335527.....	29	335603.....	48
329725.....	97	333935.....	20	335084.....	32	335274.....	39	335527.....	45	335608.....	48
329726.....	97	333935.....	14	335122.....	33	335274.....	89	335528.....	13	335609.....	48
329727.....	97	333935.....	24	335142.....	34	335275.....	31	335529.....	13	335610.....	48
329728.....	97	333935.....	88	335142.....	83	335275.....	36	335529.....	30	335614.....	48
329731.....	56	333935.....	89	335182.....	35	335275.....	39	335529.....	45	335615.....	48
329731.....	90	333936.....	15	335202.....	36	335276.....	32	335530.....	13	335616.....	48
329731.....	93	333936.....	21	335222.....	37	335276.....	66	335530.....	19	335642.....	47
329732.....	56	333936.....	85	335242.....	28	335276.....	37	335530.....	30	335675.....	46
329732.....	91	333936.....	24	335242.....	33	335276.....	39	335530.....	35	335676.....	46
329732.....	92	333941.....	16	335242.....	40	335276.....	88	335530.....	45	335677.....	47
329733.....	56	333941.....	10	335243.....	34	335276.....	89	335531.....	14	335678.....	47
329733.....	95	333941.....	23	335243.....	29	335276.....	89	335532.....	14	335683.....	45
329734.....	56	333942.....	11	335243.....	83	335332.....	198	335533.....	14	335684.....	45
329734.....	97	333942.....	17	335243.....	40	335333.....	198	335533.....	31	335685.....	46
329734.....	96	333942.....	23	335244.....	30	335333.....	212	335533.....	46	335686.....	46
329735.....	56	333943.....	18	335244.....	77	335334.....	198	335534.....	20	335691.....	45
329735.....	85	333943.....	12	335244.....	86	335334.....	212	335534.....	14	335692.....	45
329736.....	56	333943.....	23	335244.....	87	335335.....	198	335534.....	31	335702.....	44
329736.....	87	333944.....	13	335244.....	35	335335.....	212	335534.....	36	335703.....	44
331002.....	10	333944.....	19	335244.....	40	335336.....	198	335535.....	46	335708.....	44
331004.....	10	333944.....	23	335244.....	89	335407.....	58	335536.....	46	335709.....	44
331006.....	10	333945.....	20	335245.....	31	335408.....	58	335536.....	46	335721.....	53
331102.....	11	333945.....	14	335245.....	36	335409.....	58	335550.....	18	335722.....	54
331104.....	11	333945.....	23	335245.....	40	335410.....	58	335550.....	20	335723.....	55
331106.....	11	333946.....	15	335246.....	32	335411.....	58	335550.....	16	335731.....	49
331108.....	11	333946.....	21	335246.....	66	335412.....	58	335550.....	11	335731.....	74
331352.....	12	333946.....	23	335246.....	37	335412.....	58	335550.....	12	335731.....	80
331354.....	12	333971.....	16	335246.....	40	335413.....	58	335550.....	13	335732.....	50
331422.....	12	333971.....	10	335246.....	88	335414.....	58	335550.....	14	335732.....	75
331622.....	13	333971.....	23	335246.....	89	335415.....	58	335550.....	17	335732.....	53
331624.....	13	333972.....	11	335251.....	28	335416.....	58	335550.....	19	335732.....	61
331626.....	13	333972.....	17	335251.....	33	335470.....	188	335550.....	34	335732.....	62
332182.....	14	333972.....	83	335251.....	39	335471.....	188	335550.....	15	335733.....	51
332184.....	14	333972.....	23	335252.....	34	335472.....	188	335550.....	21	335733.....	76
332186.....	14	333973.....	18	335252.....	29	335473.....	188	335550.....	28	335733.....	78
332188.....	14	333973.....	12	335252.....	39	335481.....	188	335550.....	29	335733.....	54
333192.....	15	333973.....	84	335253.....	30	335517.....	10	335550.....	30	335733.....	70
333194.....	15	333973.....	23	335253.....	77	335518.....	10	335550.....	31	335733.....	63

335733.....	67	335892.....	75	339507.....	163	350961.....	192	889873.....	168
335734.....	52	335892.....	53	339509.....	163	350962.....	192	889875.....	168
335734.....	55	335893.....	51	339510.....	162	350963.....	192	889876.....	168
335734.....	79	335893.....	57	339511.....	163	350964.....	192	889877.....	168
335734.....	64	335893.....	76	339512.....	163	355350.....	215	889878.....	168
335734.....	68	335893.....	54	339513.....	163	355352.....	215	889879.....	168
335734.....	69	335893.....	70	339517.....	162	355353.....	215	889880.....	168
335734.....	72	335893.....	63	339535.....	163	355354.....	215	889881.....	168
335734.....	71	335893.....	67	339536.....	163	355355.....	215	889882.....	168
335735.....	49	335894.....	52	339537.....	163	418910.....	186	889883.....	168
335735.....	74	335894.....	57	340932.....	192	418934.....	186	889884.....	168
335735.....	80	335894.....	55	340933.....	192	418934.....	186	889885.....	168
335736.....	50	335894.....	79	340934.....	192	418935.....	186	889886.....	168
335736.....	75	335894.....	64	340935.....	192	418971.....	186	889887.....	168
335736.....	53	335894.....	68	340936.....	192	418971.....	186	889891.....	169
335736.....	61	335894.....	69	340937.....	192	418972.....	186	889892.....	169
335736.....	62	335894.....	72	340938.....	192	418972.....	186	889893.....	169
335737.....	51	335894.....	71	341922.....	192	418973.....	186	889894.....	169
335737.....	76	335924.....	15	341923.....	192	418973.....	186	889895.....	169
335737.....	78	335924.....	32	341924.....	192	418976.....	186	889896.....	169
335737.....	54	335924.....	47	341925.....	192	418977.....	186	889897.....	169
335737.....	70	335925.....	15	341926.....	192	418978.....	186	889898.....	169
335737.....	63	335925.....	21	341927.....	192	418981.....	186	889961.....	90
335737.....	67	335925.....	32	341928.....	192	418981.....	186	889962.....	91
335738.....	52	335925.....	37	341929.....	192	418982.....	186	889963.....	92
335738.....	55	335925.....	47	341931.....	190	418982.....	186	889964.....	93
335738.....	79	339101.....	220	341932.....	190	418983.....	186	889965.....	95
335738.....	64	339103.....	220	341933.....	190	418983.....	186	889966.....	96
335738.....	68	339105.....	220	341934.....	190	418983.....	186	889971.....	84
335738.....	69	339107.....	220	341935.....	190	418986.....	186	889971.....	85
335738.....	72	339109.....	220	341936.....	190	418987.....	186	889972.....	86
335738.....	71	339111.....	220	341937.....	190	418988.....	186	889972.....	87
335801.....	49	339113.....	220	341938.....	190	419941.....	218	889981.....	83
335802.....	50	339115.....	220	341941.....	190	419942.....	218	889982.....	83
335803.....	51	339121.....	220	341942.....	190	419951.....	218	900950.....	187
335804.....	52	339125.....	220	341943.....	190	419952.....	218	900951.....	187
335841.....	49	339131.....	220	341944.....	190	419953.....	218	900952.....	187
335842.....	50	339133.....	220	341945.....	190	419954.....	218	900953.....	187
335842.....	53	339135.....	220	341946.....	190	419955.....	218	900954.....	187
335843.....	51	339141.....	220	341947.....	190	419956.....	218	900955.....	187
335843.....	54	339153.....	220	341948.....	190	782907.....	75	900956.....	187
335844.....	52	339154.....	220	341949.....	190	782907.....	74	900957.....	187
335844.....	55	339155.....	220	341951.....	190	782907.....	76	900958.....	187
335851.....	53	339156.....	220	341952.....	190	782907.....	77	900959.....	187
335852.....	54	339157.....	220	341953.....	190	782908.....	75	900965.....	126
335853.....	55	339158.....	220	341954.....	190	782908.....	74	900966.....	126
335861.....	43	339159.....	220	341955.....	190	782908.....	76	900967.....	126
335862.....	43	339175.....	220	341956.....	190	782908.....	77		
335863.....	43	339181.....	220	341957.....	190	800933.....	165		
335864.....	43	339191.....	220	341961.....	190	800960.....	165		
335881.....	49	339193.....	220	341962.....	190	818121.....	200		
335882.....	50	339194.....	220	350902.....	192	818122.....	200		
335883.....	51	339195.....	220	350903.....	192	870938.....	212		
335884.....	52	339454.....	162	350904.....	192	870939.....	212		
335891.....	49	339501.....	162	350905.....	192	888908.....	169		
335891.....	57	339502.....	162	350906.....	192	888908.....	169		
335891.....	74	339503.....	162	350907.....	192	888908.....	169		
335891.....	80	339504.....	163	350908.....	192	889871.....	168		
335892.....	50	339505.....	163	350909.....	192	889871.....	211		
335892.....	57	339506.....	163	350910.....	192	889872.....	168		



Lichtdesign
Technische Beleuchtung, LED- Lichtbänder, RGB- Lichtlinien, Steuergeräte, Netzgeräte, Strahler, u.v.a.m



Lunatone DALI
Lichtmanagementsysteme



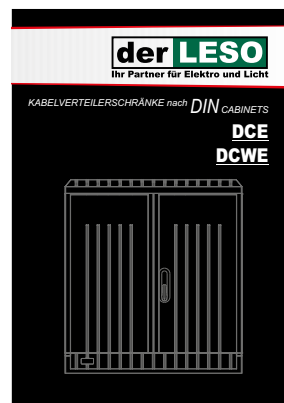
Professionelle Weihnachtsbeleuchtung

finden Sie in unserem Fachkatalog Weihnachtswelten 2023/24



weitere GFK- Kästen: OS , KS, etc.,

finden Sie in unserem Fachkatalog



weitere GFK- Kästen: DIN, etc.,

finden Sie in unserem Fachkatalog



HYDRA: Kästen höherer Schutzart IP65/IP66

finden Sie in unserem Fachkatalog

Fordern Sie Ihr persönliches Exemplar an!

der LESO

Ihr Partner für Elektro und Licht



Richard Lesonitzky GmbH.

Lacknergasse 78

1180 Wien

Telefon +43/1/470 37 00

Fax +43/1/470 37 00 19

Web: www.LESO.at

email: office@leso.at