

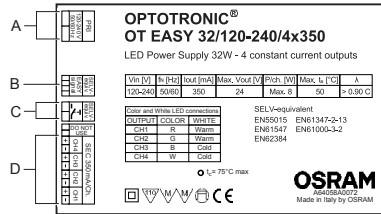
**OT EASY 32 CC**

Mit der LED-Steuereinheit OT EASY 32 CC können statische und dynamische Beleuchtungskonzepte für RGB-, RGB+W- und Tunable-White-LED-Anwendungen realisiert werden.

**Funktion und Bedienung**

Die vier pulsweitenmodulierten (PWM) 350mA-Konstantstrom-Kanäle können individuell angesteuert werden. Vollständige Beschreibung von Funktion und Bedienung siehe Anleitung für die LED-Steuereinheit OT EASY 60 II ([www.osram.com/ecg-lms](http://www.osram.com/ecg-lms)). OT EASY 32 CC wird von der EASY Color Control-PC Software ab Version 1.4 unterstützt. Updates der PC Software sind unter <http://www.osram.com/ecg-software> erhältlich.

**LED-Steuereinheit  
Montageanleitung**



**Anschlüsse**

Die Steuereinheit verfügt über folgende Anschlüsse:

- Stromversorgung (A)
- Eingang für EASY Signal (B)
- Eingang für externen Taster (C)
- Ausgänge für Anschluss von LED-Modulen (D)

**Montage**

**Sicherheitshinweise**

Die Steuereinheit darf nur von einer Elektrofachkraft installiert und in Betrieb genommen werden. Die geltenden Sicherheits- und Unfallverhütungsvorschriften sind zu beachten.

**! WARNUNG!**

Freiliegende, stromführende Leitungen oder beschädigtes Gehäuse.

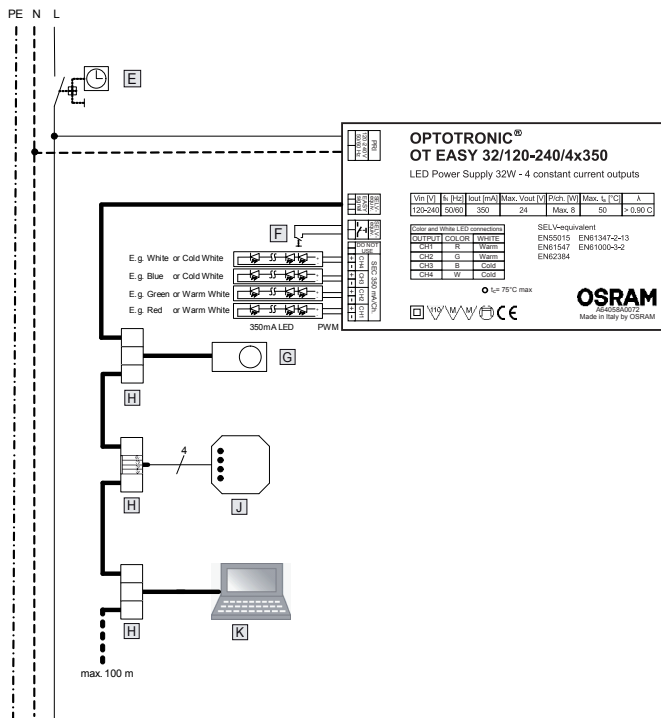
Gefahr von Stromschlag!

- Arbeiten an der Steuereinheit nur im spannungsfreien Zustand durchführen.

**VORSICHT!**

Zerstörung der Steuereinheit und weiterer Geräte durch fehlerhafte Montage!

- Sicherstellen, dass der externe Taster für Netzspannung ausgelegt ist.
- Steuer- und Tasterleitung nicht mit fremder Spannung, insbesondere nicht mit Netzspannung 120-240 V, beschalten.
- Maximale Anzahl anschließbarer Komponenten beachten.
- Nur vorgesehene Infrarot-Empfängertypen verwenden.



**Anschlussschema**

- E Netzschalter und/oder Zeitschaltuhr (optional)
- F Externer Taster
- G Infrarot-Empfänger (oder andere Komponente)
- H Y-Connector
- J Taster-Koppler (oder andere Komponente)
- K EASY PC Kit (oder andere Komponente)

I 2010  
OT\_EASY\_32\_CC\_ma1001de\_we1.01.indd

**OSRAM GmbH**  
Kunden Service Center  
Customer-Service-Center (CSC)  
Steinerne Furt 62  
86167 Augsburg  
Germany  
Tel : +49 (0) 1803 677 - 200  
(kostenpflichtig / charges apply)  
Fax.: +49 (0) 1803 677 - 202  
[www.osram.com](http://www.osram.com)  
[www.osram.de](http://www.osram.de)



4008321547088

## Montage (Forts.)

## Steuereinheit anschließen

Hinweise

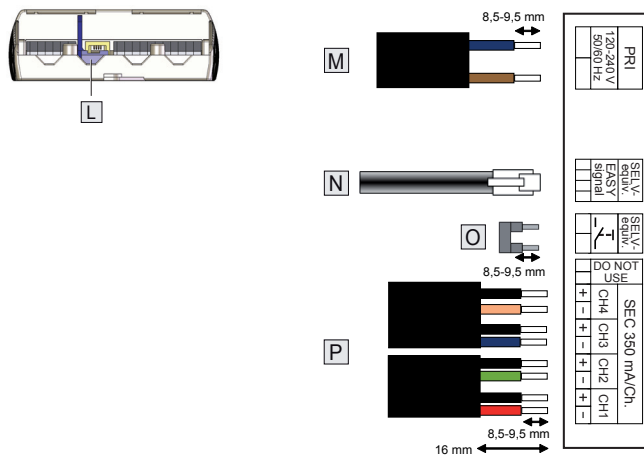
- Max. Leitungslänge zu den LED-Modulen: 10 m
- Leitungsquerschnitte und Kabeldurchmesser/-größe:

Anschluss	Leitungsquerschnitt	Kabeldurchmesser/-größe
Stromversorgung	0,5 – 1,5 mm <sup>2</sup>	7 – 11 mm
Externer Taster	0,2 – 0,5 mm <sup>2</sup>	3,2 x 5,2 mm
EASY-Signal	–	2,2 x 4,7 mm
LED-Module	0,5 – 1,5 mm <sup>2</sup>	7 – 11 mm

- An jedem LED-Ausgang nur LED-Reihenschaltungen verwenden.
- Nur LED-Leuchten und -Module mit getrennten Anoden und Kathoden verwenden.
- Wie viele LEDs an jedem Ausgangskanal maximal in Reihe angeschlossen werden können, wird durch die Durchlassspannung  $V_f$  der einzelnen LEDs, die Ausgangsspannung der Steuereinheit und durch den Kabelspannungsabfall beschränkt (z.B.  $V_f = 3,5 \text{ V}$  à max. 6 LEDs). Details zu den Beschränkungen sind in der Technischen Anleitung zu OPTOTRONIC® zu finden.
- Eine unterschiedliche Anzahl von LEDs pro Kanal (jeweils nicht mehr als die maximale Anzahl) ist gestattet. Automatische Lasterkennung wird beim Hochfahren durchgeführt.
- Um den Farb-/Farbtemperaturalgorithmus von EASY Color Drive und EASY Hybrid Remote verwenden zu können, werden Kanäle und LED-Typen wie folgt zugeordnet:

Kanal	RGB+W	WW / CW (Tunable White)
CH1	Rot	Warmweiß
CH2	Grün	Warmweiß
CH3	Blau	Kaltweiß
CH4	Weiß/Bernstein	Kaltweiß

- In Kombination mit anderen EASY-Steuereinheitstypen muss bei 4-Kanal-Tunable-White-Konfigurationen ein OT EASY 32 CC als Master definiert werden.
- Master-Slave-Verbindung: max. 1 Master und 15 Slaves anschließbar, siehe „Eingänge anschließen“.



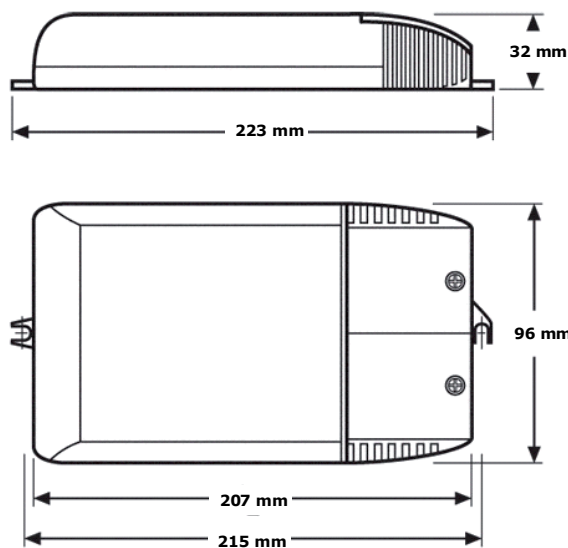
## Eingänge anschließen

- ① 4p4c-Modular-Stecker (N) der EASY-Signalleitung anschließen.
- ② Netzkabel (M) abmanteln, Phase und Nullleiter isolieren und an den Klemmen anschließen.
- ③ Ggf. Leitung des externen Tasters an die Klemmen anschließen oder für Slave-Betrieb die Kurzschlussbrücke (O) einsetzen. Kabel für EASY-Signal und externen Taster gemeinsam (überlappend) durch eine Öffnung (L) führen, um eine korrekte Zugentlastung sicherzustellen.
- ④ Zugentlastung einsetzen.
- ⑤ Ggf. vorhandenen Schutzleiter isolieren.

## Ausgänge anschließen

- ① 4-adrige Leitungen (P) abmanteln, isolieren und an den Klemmen anschließen. Klemmen mit der Aufschrift „DO NOT USE“ nicht anschließen.
- ② Zugentlastung einsetzen.

Kompatible LEDs und LED-Module  (Nur stromgeregelte LED-Leuchten/LED-Module mit LEDs in Reihenschaltungen!)	Unter Beachtung der Ausgangsparameter: 350 mA LED (z.B. Golden DRAGON® Plus, DRAGON® X, etc.) 350 mA LEDs in Reihe (z.B. DRAGON-tape®, DRAGONpuck®, DRAGONeye®, etc.)
Betriebsspannung	120-240 V <sub>AC</sub> /50-60 Hz
Zulässiger Spannungsbereich	108-264 V <sub>AC</sub>
Nennstrom, nominal	typ. 200 mA @ 230 V/50 Hz
Ausgangsspannung	1,8 ... 24 V <sub>DC</sub> (typ. ≥ 21,5 V <sub>DC</sub> )
Ausgangsstrom	350 mA pro Kanal
Max. LED-Leistung	32 W, max. 8 W pro Kanal
Netzleistungsfaktor PF	0,9 C bei Vollast
Max. Eingangsleistung	40 W bei 230 V / 50 Hz
Steuersignal	Digitales EASY Signal über 4-polige RJ-11-Modular-Verbindung (4p4c)
Master-Slave-Verbindung	max. 100 m Gesamtleitungslänge max. 50 m zum Taster-Koppler max. 1 Master und 15 Slaves anschließbar, Erweiterung auf bis zu 64 mit EASY SYS CP Master-Slave-Verbindungen nicht zusammen mit Netz- oder LED-Leitungen verlegen
Max. Anzahl anschließbarer Komponenten	<ul style="list-style-type: none"> <li>• 4 EASY IR Sensoren</li> <li>• 1 EASY Taster-Koppler</li> <li>• 1 EASY USB Adapter</li> <li>• 1 EASY RC</li> </ul>
Dimm-Modus	PWM (linear / logarithmisch), auswählbar mit EASY PC Kit, Auflösung 16 Bit
Dimmbereich	1-100%
Betriebstemperatur	-20 °C ... +50 °C
EASY Schnittstelle	4-polige Modular-Verbindung
Sekundärseite	Steckklemmen
Max. sekundäre Leitungslänge	10 m
Abmessung (L x B x H)	223 x 96 x 32 mm



## Angewandte Normen

Sicherheit	EN 61347
Arbeitsweise	EN 62384
Funkentstörung	EN 55015
Oberwellengehalt	EN 61000-3-2
Immunität	EN 61547



Durch das CE-Zeichen wird die Konformität mit den relevanten EU-Richtlinien bestätigt.