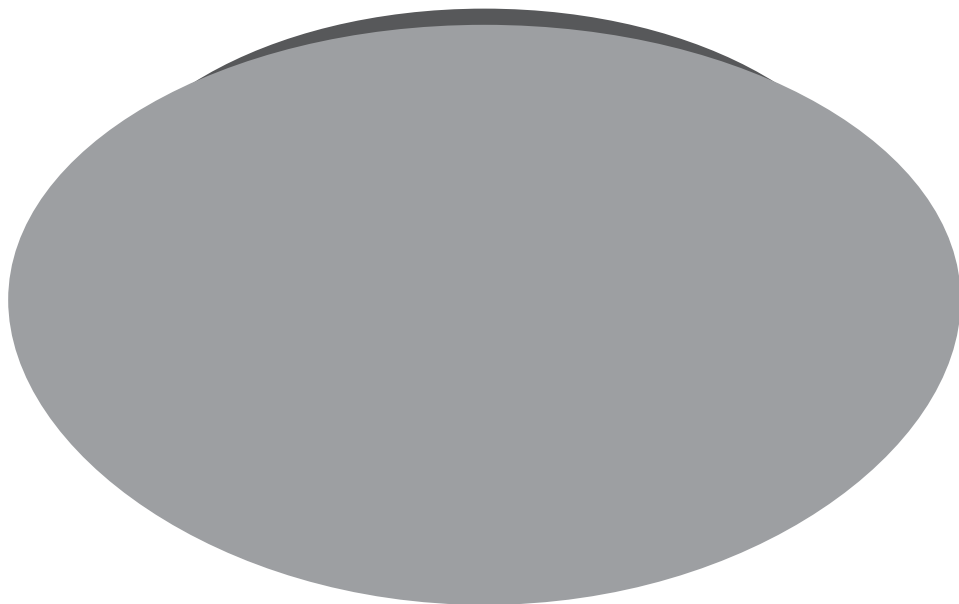




Surface-Circular LED



	EAN	W	K	lm	lm/W	ø x h	IP		R _a	T _a (°C)	V _{AC}	Hz	
Surface-C LED 350	4058075000742	18	3000	1440	80	350x115	44	120°	> 80	-20...+40	220-240V	50/60 Hz	0.6 kg
Surface-C LED 350	4058075000766	18	4000	1440	80	350x115	44	120°	> 80	-20...+40	220-240V	50/60 Hz	0.6 kg
Surface-C LED 400	4058075000780	24	3000	1920	80	400x120	44	120°	> 80	-20...+40	220-240V	50/60 Hz	0.7 kg
Surface-C LED 400	4058075000803	24	4000	1920	80	400x120	44	120°	> 80	-20...+40	220-240V	50/60 Hz	0.7 kg
Surface-C LED 400 S	4058075000827	24	3000	1920	80	400x120	44	120°	> 80	-20...+40	220-240V	50/60 Hz	0.8 kg
Surface-C LED 400 S	4058075000841	24	4000	1920	80	400x120	44	120°	> 80	-20...+40	220-240V	50/60 Hz	0.8 kg



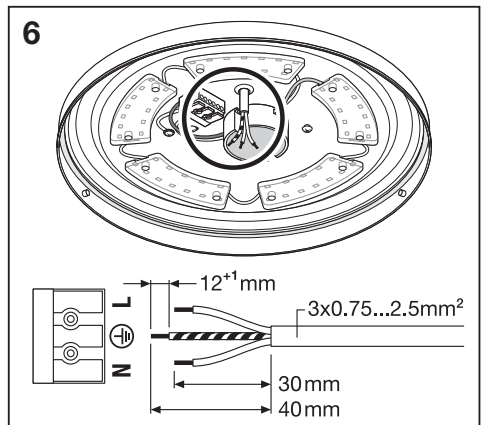
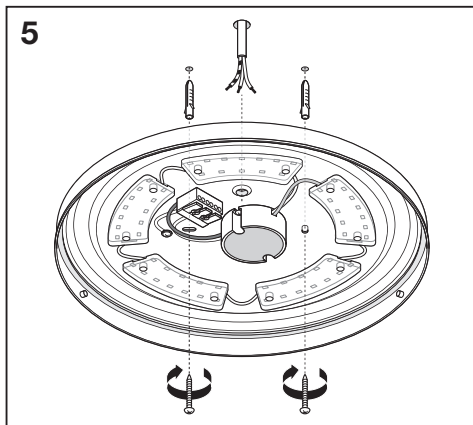
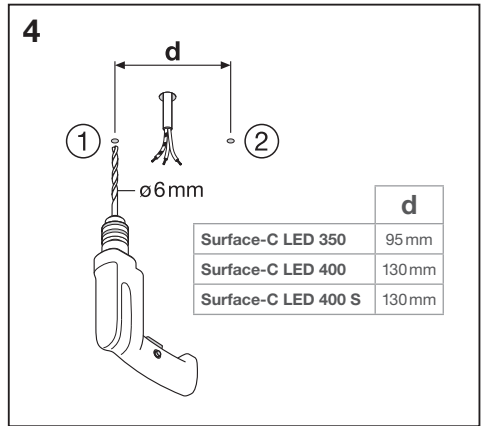
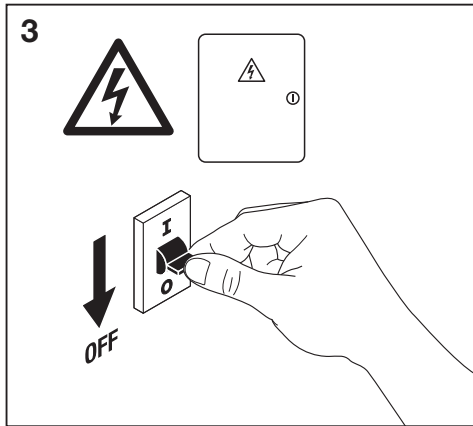
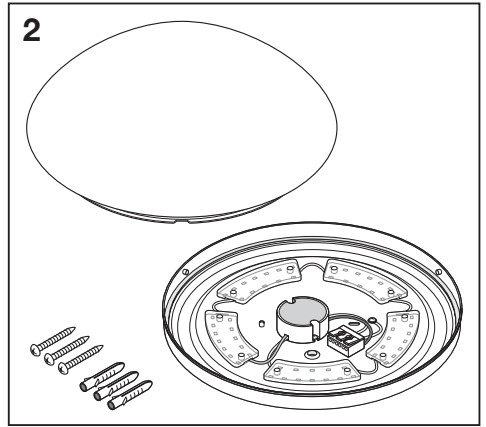
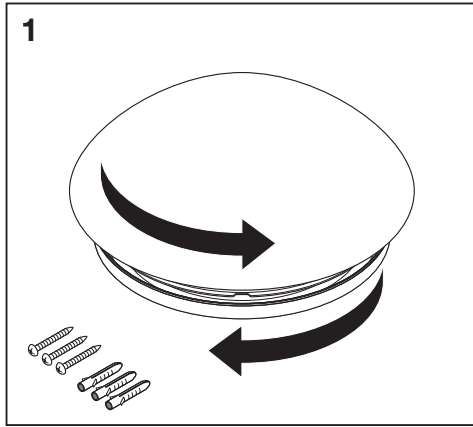
**SMD
LED**

IP44

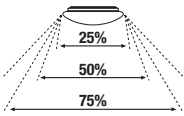
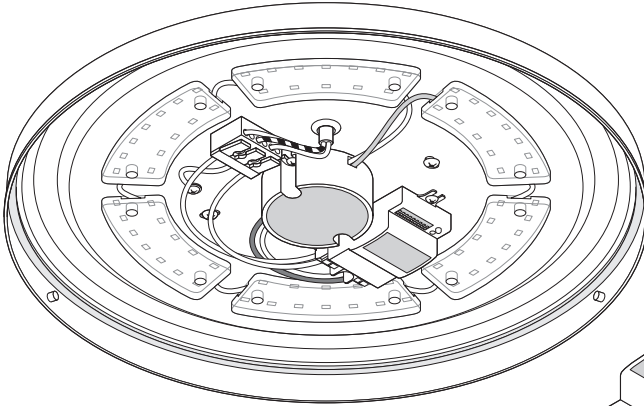
LEDVANCE
OSRAM



Surface-Circular LED



6a: Surface-Circular LED Sensor



Detection Area

1	2	3	
ON	ON	ON	100%
-	ON	ON	75%
ON	-	ON	50%
-	-	ON	25%
-	-	-	10%



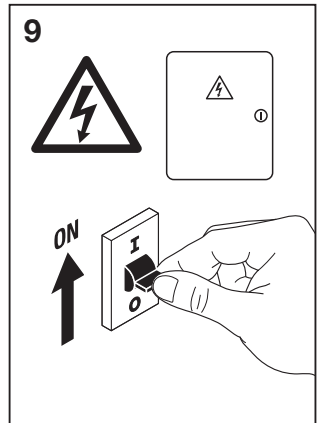
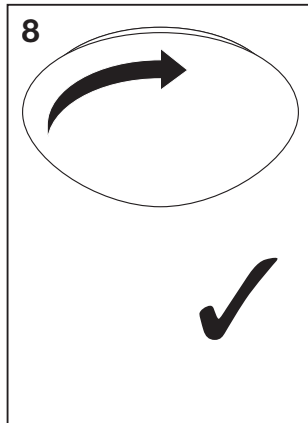
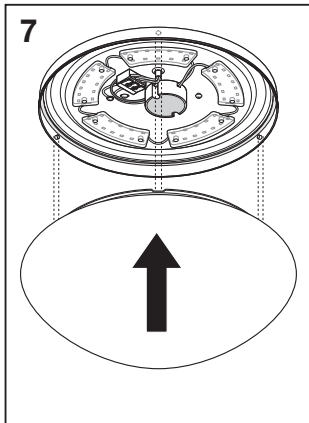
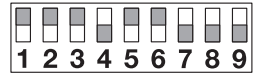
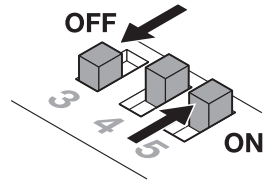
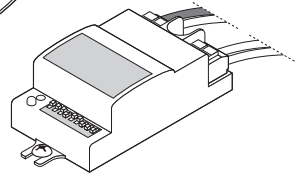
Hold Time

4	5	6	
ON	ON	ON	5 s
-	ON	ON	30 s
ON	-	ON	90 s
-	-	ON	3 min
ON	ON	-	20 min
-	-	-	30 min



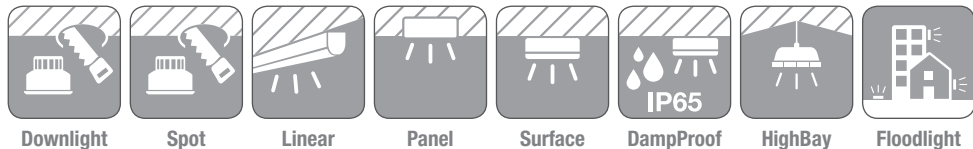
Daylight Sensor

7	8	9	
ON	ON	ON	2 LUX
ON	ON	-	10 LUX
-	ON	-	25 LUX
ON	-	-	50 LUX
-	-	-	Disable



Ⓢ Netzanschluss bitte nach den länderspezifischen Errichtungsbestimmungen tätigen. Die Lichtquelle dieser Leuchte kann nicht ausgetauscht werden. Wenn die Lichtquelle das Ende ihrer Lebensdauer erreicht hat, soll die komplette Leuchte ersetzt werden. Die Leuchte besitzt keine auswechselbaren Teile. Im Fehlerfall die gesamte Leuchte entsorgen. Bedienungsanleitung für spätere Verwendung aufbewahren. Ⓢ Connect to the power supply in accordance with national regulations. The light source of this luminaire is not replaceable; when the light source reaches its end of life the whole luminaire shall be replaced. The luminaire contains no replaceable parts. In the case of a fault, the complete luminaire must be disposed of. Retain the operating instructions for later use. Ⓢ Connexion à l'alimentation conformément aux normes en vigueur. La source lumineuse n'est pas remplaçable, lorsque celle-ci arrive au terme de sa vie utile, l'ensemble du luminaire doit être remplacé. Le luminaire ne contient aucun élément remplaçable. En cas de défaillance, la totalité du luminaire doit être éliminée. Conserver la notice d'utilisation pour toute consultation ultérieure. Ⓢ Effettuare l'allacciamento alla rete secondo le norme di installazione vigenti nel paese d'utilizzo. La sorgente luminosa di questo apparecchio di illuminazione non può essere sostituita; al termine della durata della sorgente luminosa occorrerà sostituire l'intero apparecchio di illuminazione. L'impianto di illuminazione non contiene parti che possono essere sostituite. In caso di guasto è necessario sostituire l'intero impianto di illuminazione. Conservare le istruzioni per l'uso per successiva consultazione. Ⓢ A conexão a red debe de realizarse siguiendo las normas específicas de cada país. La fuente de luz de esta luminaria no es reemplazable; una vez alcanzado el fin de su vida útil se debe sustituir toda la luminaria. La luminaria contiene piezas no reemplazables. En caso de avería, debe desecharse la luminaria entera. Conservar las instrucciones de uso para posteriores consultas. Ⓢ Ligar à fonte de alimentação, de acordo com a regulamentação nacional. A fonte de luz desta lâmpada não pode ser substituída; quando a fonte de luz alcançar o fim do seu ciclo de vida, toda a lâmpada deverá ser substituída. A luminária não contém peças substituíveis. Em caso de defeito, toda a luminária deve ser deixada fora. Conservar o manual de instruções para utilização futura. Ⓢ Η σύνδεση με την παροχή ρεύματος να γίνεται σύμφωνα με τις εθνικές προδιαγραφές. Η πηγή φωτός αυτής της λυχνίας δεν μπορεί να αντικατασταθεί. Αλλάξτε ολόκληρη τη λυχνία, όταν η πηγή φωτός ολοκληρώσει τον κύκλο ζωής της. Το φωτιστικό δεν περιέχει αντικαταστάσιμα μέρη. Στην περίπτωση δυσλειτουργίας, θα πρέπει να απορριφτεί ολόκληρο το φωτιστικό. Οι οδηγίες χρήσης πρέπει να φυλάσσονται για μεταγενέστερη χρήση. Ⓢ Aansluiten op het lichtnet, conform de nationale regelgeving. De lichtbron van deze armatuur kan niet worden vervangen; als de lichtbron het einde van zijn levensduur heeft bereikt, moet de hele armatuur worden vervangen. De lamp bevat geen vervangbare onderdelen. In het geval van een defect moet de gehele lamp vervangen worden. Bedieningshandleiding voor later gebruik bewaren. Ⓢ Nätnanslutning skil ske enligt nationella bestämmelser. Ljuskällan i denna armatur kan inte bytas ut; när ljuskällans livscykel är slut måste hela armaturen bytas ut. Belysningsarmaturen består inte av några utbytbara delar. Vid ett eventuellt fel måste hela armaturen kasseras. Spara bruksanvisningen för senare användning. Ⓢ Kytkentä verkkoon kansallisten ohjeiden mukaan. Tämän valaisimen valonlähde ei voi vaihtaa; kun valonlähde saavuttaa käyttöikänsä pään, koko valaisin on vaihdettava. Valaisimessa ei ole vaihdettavia osia. Jos se vikaantuu, koko valaisin on hävitettävä. Säilytä käyttöohje myöhempää käyttöä varten. Ⓢ Koble til strømforsyningen i henhold til nasjonale bestemmelser. Lyskilden i denne armature er ikke utskiftbar, når lyskilden når slutten av levetiden, må hele armaturen skiftes ut. Lysarmaturet inneholder ingen utskiftbare deler. I tilfelde defekt må hele armaturet avhendes (kastes). Oppbevar bruksanvisningen for senere bruk. Ⓢ Netttilslutning ifølge landesspesifikke bestemmelser. Lyskilden til dette armatur kan ikke utskiftes. Når lyskildens levetid er opphørt skal hele armaturet utskiftes. Lampen inneholder ingen utskiftelige dele. I tilfelde af fejl skal hele lampen bortskaffes. Gem betjeningsvejledningen til senere brug. Ⓢ Připojení k síťovému napětí dle platných národních norem. Světelný zdroj ve svítidle není vyměnitelný; když zdroj dosáhne konce životnosti, je potřeba vyměnit celé svítidlo. Svítidlo nemá žádné vyměnitelné části. V případě závady je nutné celé svítidlo zlikvidovat. Uchovávejte návod pro budoucí použití. Ⓢ Выполните подключение к сети в соответствии с принятыми в данной стране правилами монтажа. Источник света данного светильника не заменяется; после истечения срока службы источника света следует заменить весь светильник. Светильник не содержит сменных деталей. В случае выхода из строя весь светильник подлежит утилизации. Руководство по эксплуатации следует сохранить для последующего использования. Ⓢ Csatlakoztassa a tápegységre a helyi előírásoknak megfelelően. A világítótest fényforrása nem helyettesíthető; ha a fényforrás eléri végső élettartalmát, a teljes világítótestet ki kell cserélni. A világítótestet nem tartalmaz helyettesíthető alkatrészeket. Meghibásodás esetén a teljes világítótestet le kell cserélni. Őrítze meg a kezelési útmutatót a későbbi használat céljából. Ⓢ Zasilanie należy połączyć zgodnie z wymaganiami odpowiednich norm. Źródła światła w niniejszej oprawie nie można wymienić; po zakończeniu jego żywotności należy wymienić całą oprawę. Oprawa oświetleniowa nie zawiera wymiennych części. W przypadku awarii należy wyrzucić całą oprawę. Instrukcje obsługi zachować do późniejszego wykorzystania. Ⓢ Zapojte do el. prívodu podľa predpísaných noriem. Svetelný zdroj v tomto svietidle nie je vymeniteľný; keď dosiahne svetelný zdroj koniec životnosti, je potrebné vymeniť celé svietidlo. Osvetľovacie teleso neobsahuje vymeniteľné súčiastky. V prípade poruchy je potrebné zlikvidovať celé osvetľovacie teleso. Uchovajte návod pre budúce použitie. Ⓢ Prikjučitev na omrežje opravite v skladu z veljavnimi nacionalnimi predpisi. Svetlobni vir svetilke ni zamenljiv; ko svetlobni vir doseže konec svojega življenja potrebno je zamenjati celotno svetliko. Svetlo nima zamenljivih delov. V primeru napake morate zavreči celo svetlo. Navodilo za uporabo shranite za kasnejšo uporabo. Ⓢ Šebeke bağlantısını lütfen ükseye özüğü kurulum kuralları çerçevesinde yapınız. Bu armatürün ışık kaynağı deęistirilemez; ışık kaynağının kullanım ömrü sonra erdiğinde tüm armatürün deęistirilmesi gerekir. Avize deęistirilebilir parçalar çerçevesinde. Arıza durumunda avizenin tamamı atılmalıdır. Kullanım kılavuzunu daha sonra kullanmak üzere saklayın. Ⓢ Molimo izvršite mrežni priključak prema specifičnim nacionalnim odredbama o njegovom izvršenju. Svjetlosni izvor ove svjetiljnice nije zamjenjiv; kada svjetlosni izvor dostigne kraj svog uporbogog vijeka potrebno je zamijeniti cijelu svjetiljku. Rasvjetno tijelo ne sadrži zamjenjive dijelove. U slučaju kvara čitavo rasvjetno tijelo potrebno je odložiti u otpad. Spremite upute za uporabu za naknadnu uporabu. Ⓢ Conectaji la sursa de tensiune conform prevederilor din țara în care vă aflați. Sursa de iluminare a acestui corp de iluminat nu poate fi înlocuită; când aceasta ajunge la sfârșitul vieții utile trebuie înlocuit întreg corpul de iluminat. Corpul de iluminat nu conține piese înlocuibile. În caz de defecțiune corpul de iluminat trebuie înlocuit în întregime. Păstrați instrucțiunile de utilizare pentru a le consulta în viitor. Ⓢ Свързването към захранващото напрежение да се направи в съответствие с местните наредби. Източникът на светлина на това осветелително тяло не може да се смени; когато експлоатационният живот на източника на светлина свърши, трябва да се смени цялото осветелително тяло. Осветелителното тяло не съдържа сменяемите части. В случай на повреда цялото осветелително тяло трябва да се бракува. Запазване на ръководството за обслужване за по-нататъшна употреба. Ⓢ Elektrivörkku ühendamiseks jälgida kohalikke elektripaigaldistehase eeskirju. Selle valgusti valgusalikaks ei ole välja vahetata; kui valgusalikaks on jõudnud oma eluaja lõppu, tuleb välja vahetada kogu valgusti. Valgusti ei ole vahetataavadi osi. Rikkke korral tuleb kogu valgusti ära visata. Hoidke kasutusjuhend hilisemaks kasutuseks alles. Ⓢ Prikjunkte prije matinitno šaltinio atsižvelgiant į nustatytus valstybinius reikalavimus. Šio švietusio šviesos šaltinis nekeičiamas; pasibaigus šviesos šaltinio eksploatacijos terminui reikia keisti visą švietusiu. Švietusiu nėra keičiamų dalių. Gedimo atveju išmetamas visas švietusvas. Naudojimo instrukciją išsaugoti vėlesniam naudojimui. Ⓢ Pievienojiet barošanas kabeli saskauna ar nacionaliniam standartui. Šis gaismekļa gaismas avoti nav aizstājams, kad gaismas avots sasniegtu savu darbības ilgumu, nepieciešams aizstāt visu gaismekli. Gaismeklim nav nevienas nomaināmas sastāvdaļas. Defekta gadījumā pilnībā jāatbrīvojas no visa gaismekļa. Saglabājiet lietošanas instrukcijas turpmākai izmantošanai. Ⓢ Molimo da mrežni priključak provedete prema specifičnim nacionalnim odredbama o njegovom provođenju. Svetlosni izvor ove svetiljke nije zamjenjiv; kada svetlosni izvor dostigne kraj svog upotrebnog vijeka potrebno je zameniti celu svetiljku. Rasveta ne sadrži nijedan dio koji se može zameniti. U slučaju kvara, celokupna rasveta se mora odložiti u otpad. Sačuvajte uputstvo za upotrebu radi naknadne upotrebe. Ⓢ Підключення до електромережі здійснювати у відповідності до монтажних норм кожної окремої країни. Джерело світла цього світльника не може бути замінене; коли джерело світла досягає кінця терміну експлуатації слід замінити весь світльник. Світльник не містить змінних деталей. У разі виходу з ладу весь світльник підлягає утилізації. Зберіть інструкцію з експлуатації для подальшого використання. Ⓢ Куатпен жабдықтау желінің мемлекеттік стандарттарға сәйкес қосынды. Бұл жарықтандырығыштың жарық көзі өзгертуге келмейді; жарық көзі қолданыс мерзімінің соңына жеткенде, жарықтандырығышты толығымен ауыстыру керек. Жарықтандырығыштың ауыстыруға келетін ешібір бөлшегі жоқ. Ақау пайда болған жағдайда, жарықтандырығышты толығымен тастау керек. Іске пайдалану нұсқауларын кейін қарау үшін сақтап қойыңыз.

www.ledvance.com



Downlight

Spot

Linear

Panel

Surface

DampProof

HighBay

Floodlight



C1049057
G10595770

05.04.16

LEDVANCE GmbH
Steinerne Furt 62
86126 Augsburg
Germany
www.ledvance.com